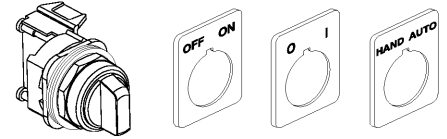




# “Off-On” / “Hand-Auto” Selector Switch Installation Kit

## Jeu d'installation pour sélecteur «Arrêt-Marche»

### «Manuel-Auto»



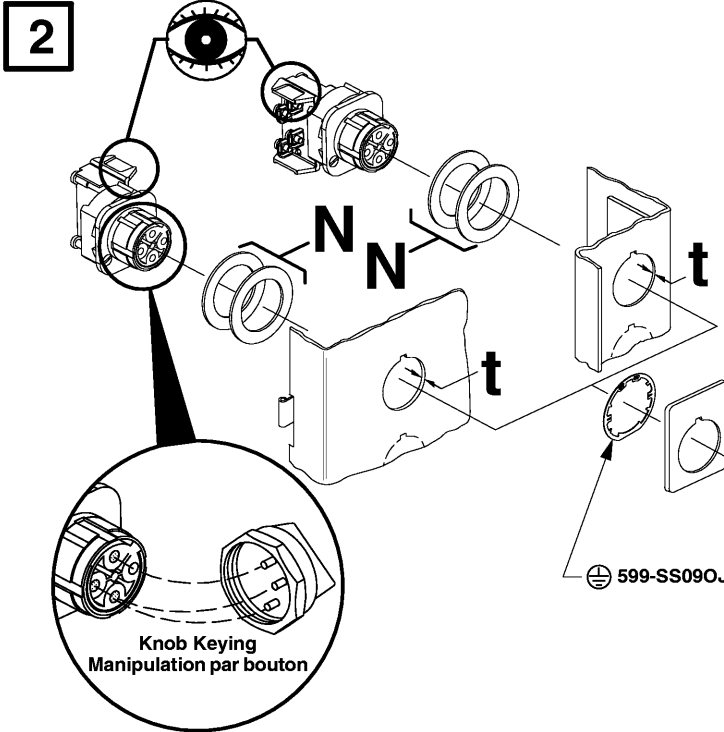
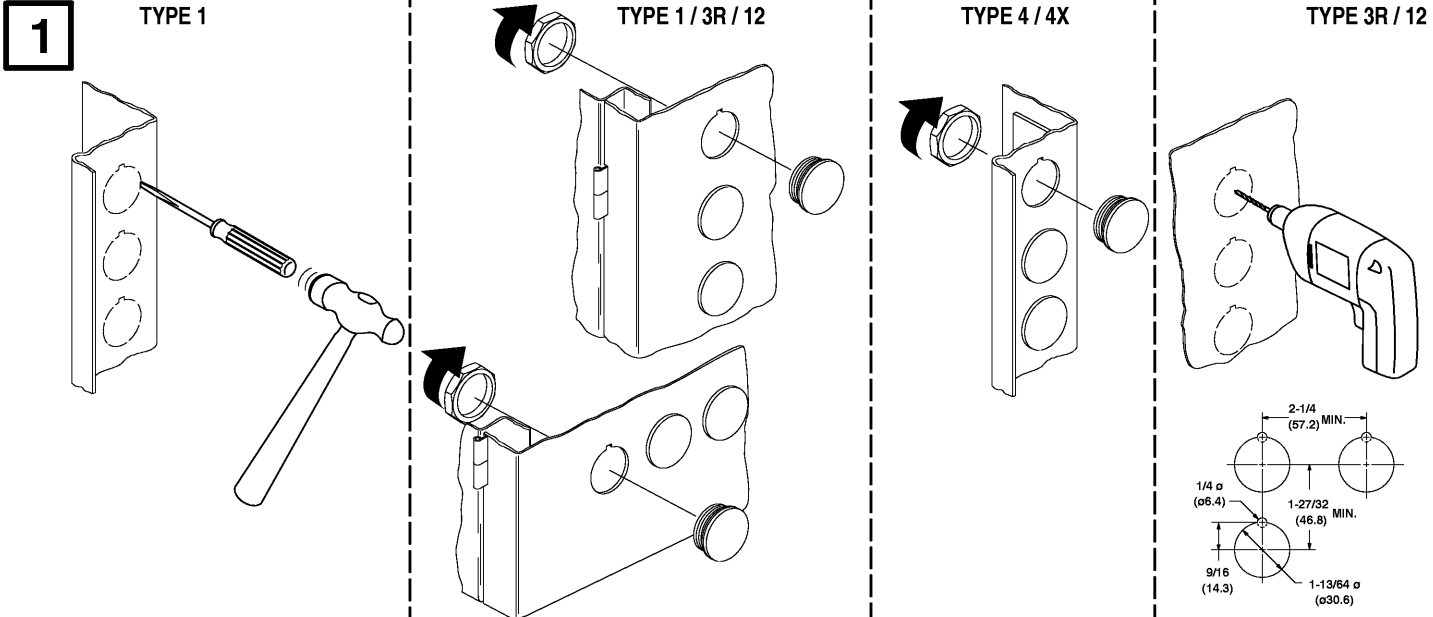
(Cat 599-SS090 \_)

## Installation



**ATTENTION:** To prevent electrical shock, disconnect from power source before installing or servicing. Install in suitable enclosure. Keep free from contaminants.

**ATTENTION:** Avant le montage et la mise en service, couper l'alimentation secteur pour éviter toute décharge. Prévoir une mise en coffret ou armoire appropriée. Protéger le produit contre les environnements agressifs.



t in (mm)	N			NEMA Size Calibre NEMA
	TYPE 1/3R/12	TYPE 4 / 4X Stainless Steel Acier inoxydable	TYPE 4X Plastic Plastique	
16 Gauge - 1/16 (1.6)	3	3	2	0 - 4
14 Gauge - 5/64 (2)	3	3	2	0 - 4
12 Gauge - 7/64 (2.8)	2	2	1	5
10 Gauge - 9/64 (3.6)	2	2	1	5

Trim Washer required when Legend Plate not used.  
Les rondelles de compensation sont nécessaires si la plaque signalétique n'est pas utilisée.

**800T-N245**  
(Not Included)  
(Non inclus)

599-SS090J

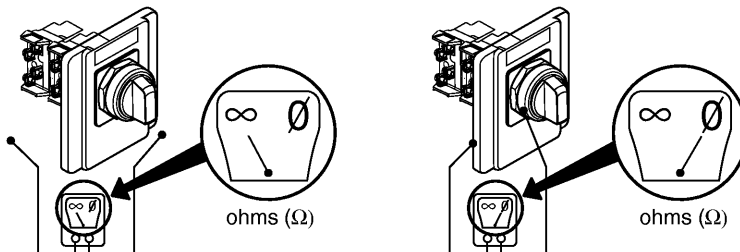
599-SS090J

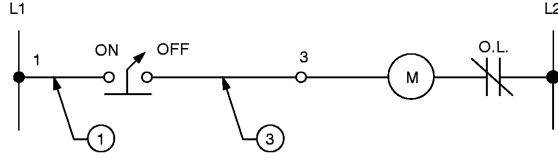
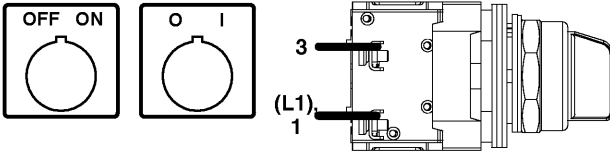
50 - 60 lb-in  
(5.7 - 6.8 N·m)

599-SS090S

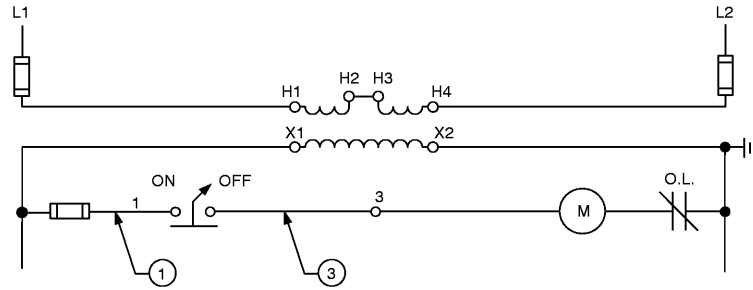
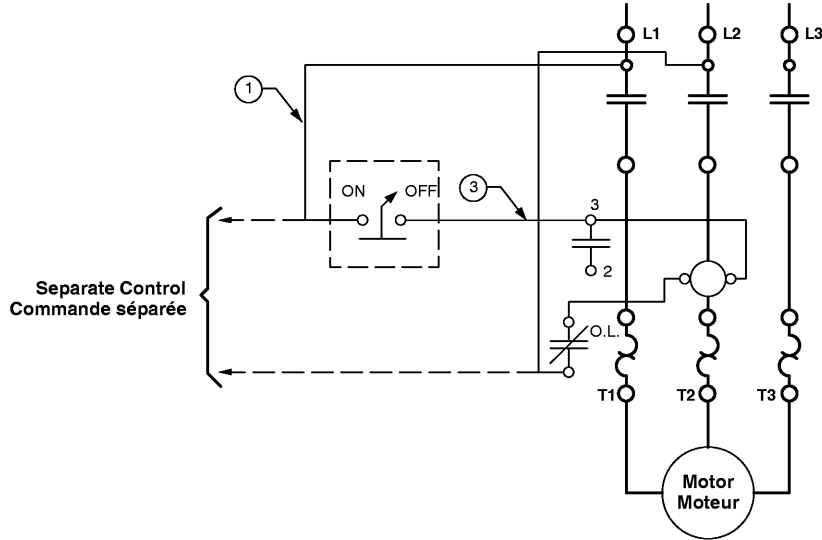
25 - 30 lb-in  
(2.8 - 3.4 N·m)

**3** Test  
Essai

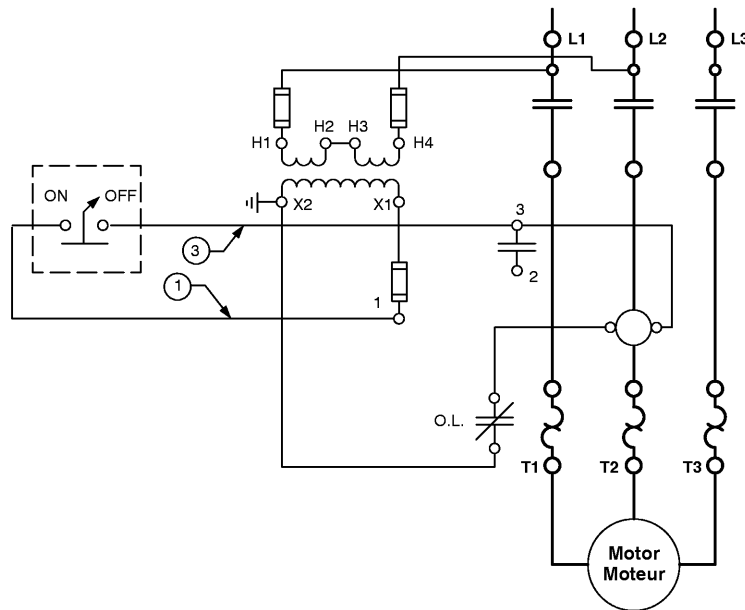


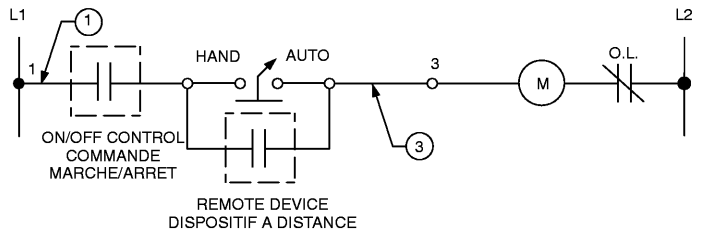
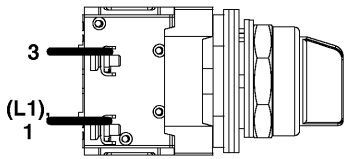


**Common or Separate Control**  
**Commande centrale ou séparée**

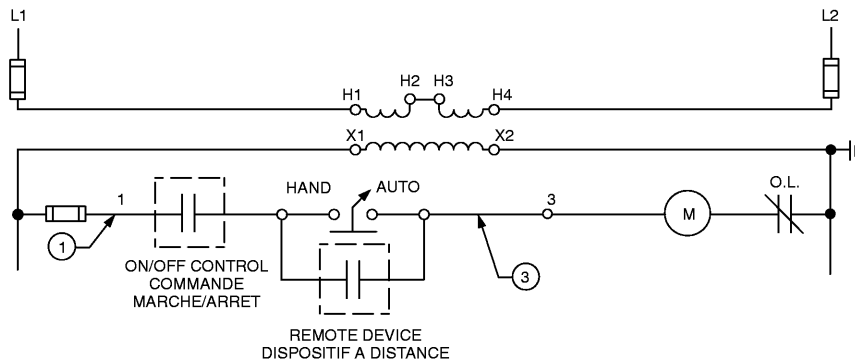
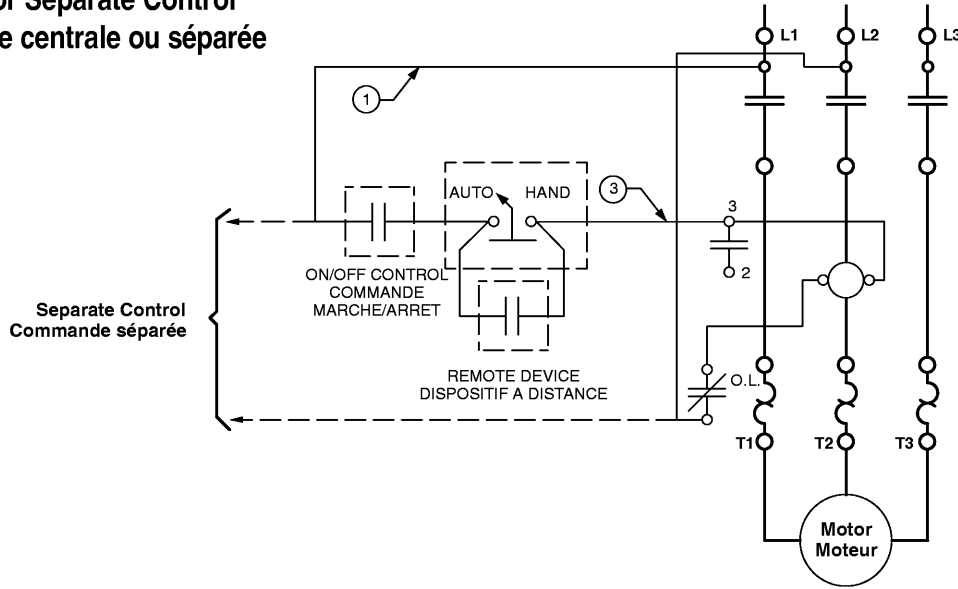


**Transformer Control**  
**Commande par transformateur**





**Common or Separate Control**  
**Commande centrale ou séparée**



**Transformer Control**  
**Commande par transformateur**

