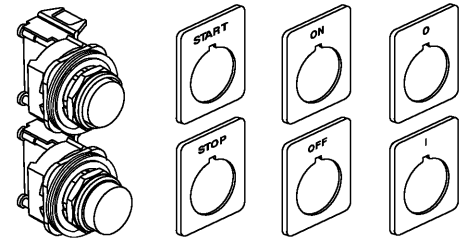




# "Start-Stop" / "On-Off" Pushbutton Installation Kit

## Jeu d'installation pour bouton-poussoir «Marche-Arrêt»

(Cat 599-PB09S \_)



### Installation



**ATTENTION:** To prevent electrical shock, disconnect from power source before installing or servicing. Install in suitable enclosure. Keep free from contaminants.

**ATTENTION:** Avant le montage et la mise en service, couper l'alimentation secteur pour éviter toute décharge. Prévoir une mise en coffret ou armoire appropriée. Protéger le produit contre les environnements agressifs.

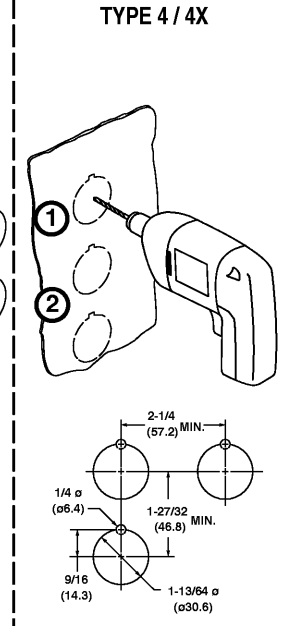
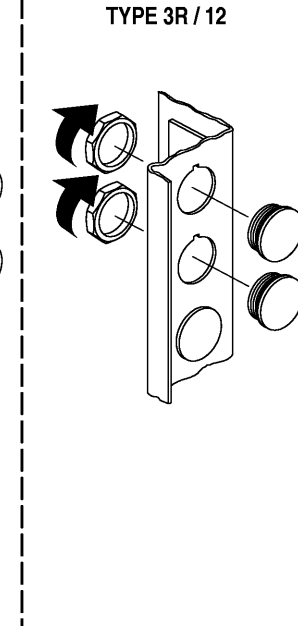
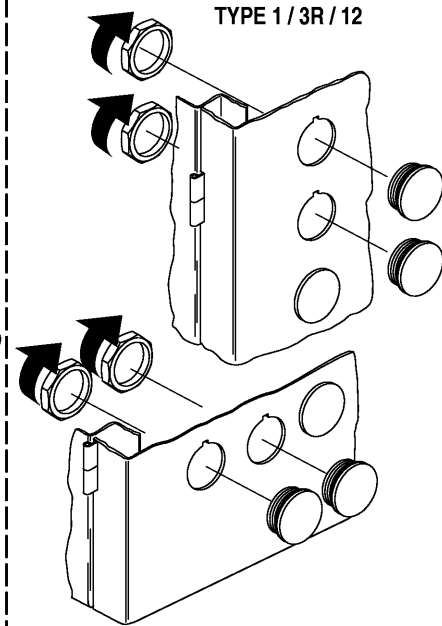
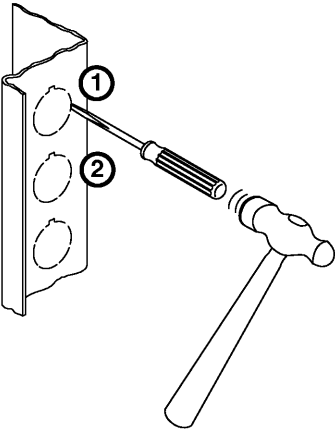
**1**

TYPE 1

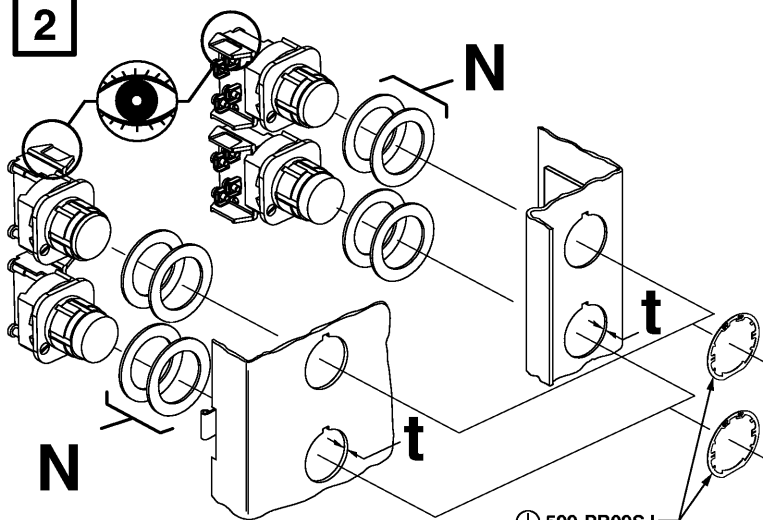
TYPE 1/3R/12

TYPE 3R/12

TYPE 4/4X



**2**



t in (mm)	N			NEMA Size Calibre NEMA
	TYPE 1/3R/12	TYPE 4/4X Stainless Steel Acier inoxydable	TYPE 4X Plastic Plastique	
16 Gauge - 1/16 (1.6)	3	5	4	0 - 4
14 Gauge - 5/64 (2)				
12 Gauge - 7/64 (2.8)	2	4	3	5
10 Gauge - 9/64 (3.6)				

Trim Washer required when Legend Plate not used.  
Les rondelles de compensation sont nécessaires si la plaque signalétique n'est pas utilisée.

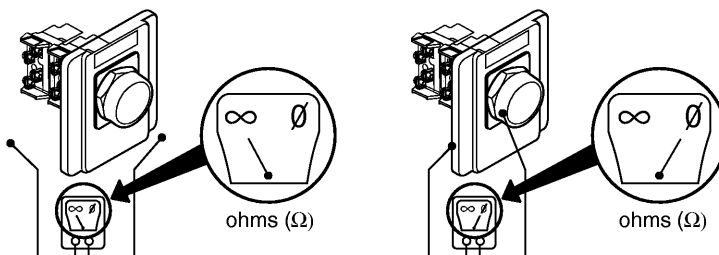
800T-N245  
(Not Included)  
(Non inclus)

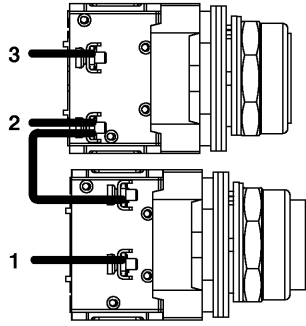
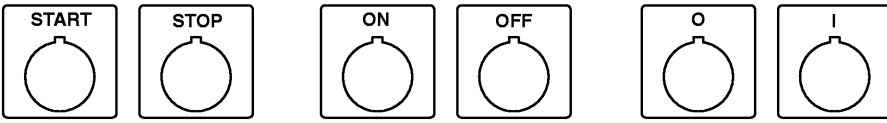
599-PB09SJ 50 - 60 lb-in  
(5.7 - 6.8 N·m)

599-PB09SS 25 - 30 lb-in  
(2.8 - 3.4 N·m)

**3**

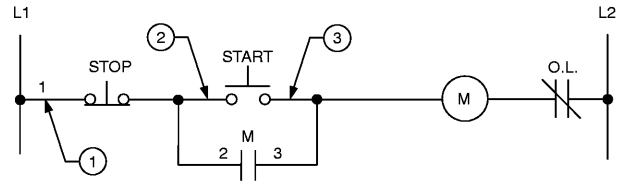
Test  
Essai



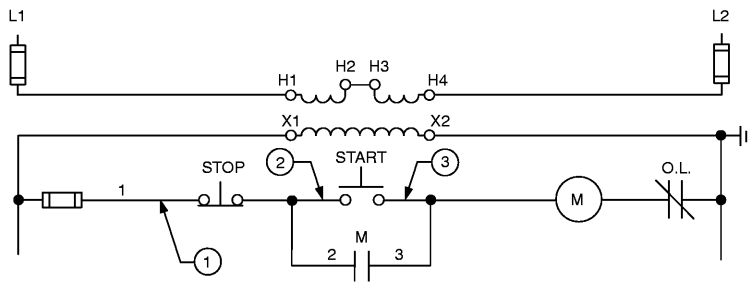
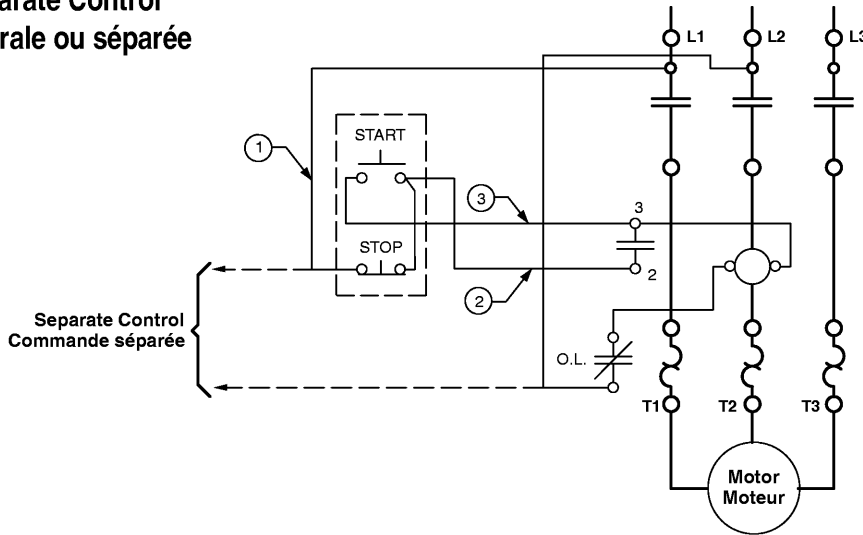


Start / On

Stop / Off



**Common or Separate Control**  
**Commande centrale ou séparée**



**Transformer Control**  
**Commande par transformateur**

