

INSTALLATION AND OPERATING INSTRUCTIONS

BULLETIN 802T, PLUG-IN LIMIT SWITCH



WARNING: To avoid electrical shock and/or unintended operation of equipment, disconnect all power to the limit switch and the controlled equipment before proceeding with any repair or adjustment of the limit switch.

MOUNTING

Position the conduit entering the switch such that any fluid inside the conduit will not drain into the switch enclosure. Apply sealing compound to conduit threads to prevent against entrance of fluids through the threads.

The base may be mounted by either of two methods:

1. Two #10–32 tapped holes are provided for rear mounting.



CAUTION: Make sure the screws used for rear mounting are not so long as to interfere with the screws used to secure the front to the base.

2. Two clearance holes for #10 screws are provided for front mounting.

WIRING



CAUTION: The contacts in each switching element must have the same polarity. The circuit diagram is shown on the nameplate.

The pressure type connector terminals in the base will accept No. 12 AWG and smaller solid or stranded wire. For proper tightening, it is suggested that nothing smaller than No. 18 AWG be used. Before inserting wire under the pressure plates, strip the insulation approximately 3/8 inch. Tighten all pressure plate terminals whether used or not, to avoid interference with the switch cover.

A grounding screw is located in the terminal base enclosure near the conduit opening. If the grounding screw has a self lifting pressure plate and a wire barrier, the proper installed position of the ground wire is between the pressure plate and the wire barrier in a direction parallel to the edge of the casting. Be sure the ground wire does not interfere with the gasket or with the switch portion of the device.

After wiring has been completed, check that all wires are in the wiring cavity of the terminal block so they will not interfere with the switch when it is plugged into the terminal block. Recheck all wiring terminal screws for tightness.

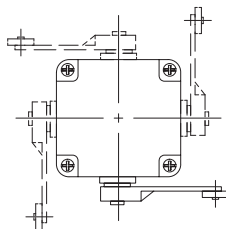
Note: For switches which have been factory wired, check wire color and their position in the terminal block for proper circuit hookup.

When the switch has been plugged into the terminal block, securely tighten the two cover screws to compress the body gasket.

ACTUATOR HEAD POSITIONING

The actuator head may be placed in any of four positions on the switch body. Loosen the four captive screws. Place the head in the desired position and securely retighten the four screws. (See Figure 1 below).

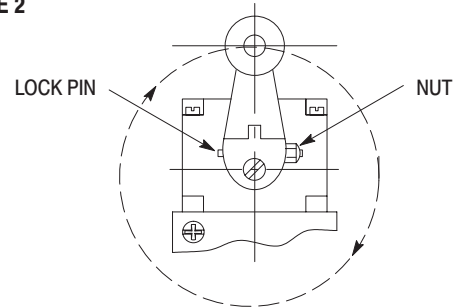
FIGURE 1



LEVER POSITIONING

The lever on rotary actuated devices is adjustable to any position through 360° around the shaft. Loosen the nut, move lever to desired position and securely retighten the nut. (See Figure 2 below).

FIGURE 2



CHANGING DIRECTION OF ACTUATION

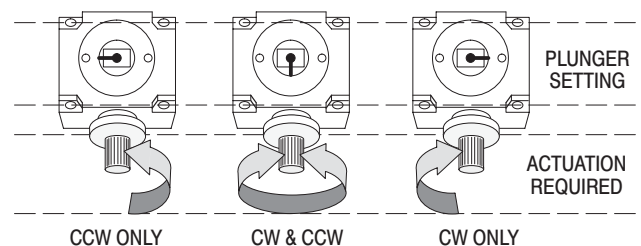
The switch action of most lever operated limit switches may be adjusted to operate with either a clockwise, a counterclockwise, or both direction movement of the shaft. The **maintained and neutral position** style of devices operate in both directions and **cannot be changed**.

To change actuation direction, follow the steps below:

Important: These procedures must be performed in a clean environment to avoid introduction of dirt into the operating mechanism.

- Step 1. Loosen the four head mounting screws and remove the operating head from the switch body.
- Step 2. Locate the plunger on the underside of the operating head.
- Step 3. Pull the plunger outward and rotate it in steps of 90° to provide the operating mode desired. The respective settings are shown in Figure 3.
- Step 4. Make sure the plunger is pushed back inward and the "O" ring is properly seated before the operating head is reattached to the switch body.
- Step 5. Securely retighten (approx. 12–18 in.-lbs.) the operating head mounting screws.
- Step 6. Check for desired actuation mode.

FIGURE 3



RENEWAL PARTS

If renewal parts or additional lubricant is required, give the bulletin number, catalog number, and series letter found on the nameplate.

RENSEIGNEMENTS • INSTALLATION ET OPÉRATION DES INTERRUPTEURS DE POSITION ENFICHABLES DU BULLETIN 802T



ATTENTION: Toujours couper toutes sources d'alimentation à l'interrupteur et l'appareil sous commande avant de faire l'entretien ou le réglage sur l'interrupteur. Ceci évitera les chocs électriques ou une opération inattendue de l'appareil sous commande.

MONTAGE

Le conduit doit être placé de façon à éviter l'entrée des liquides dans l'interrupteur. Sceller aussi les filets du conduit.

1. **Montage par l'arrière** – Deux trous filetés à No. 10-32 sont fournis.



À NOTER: Choisir les vis d'une longueur compatible aux vis d'avant, pour éviter l'interférence.

2. **Montage par l'avant** – Deux trous de débouillage (vis No. 10) sont fournis.

CÂBLAGE

1. Polarité

Les contacts doivent être branchés à la même polarité. Voir le schéma des connexions sur la plaque signalétique.

2. Bornes de Connexion à Pression

La gamme des fils à employer est de 18 AWG jusqu'à 12 AWG.

Dénuder les fils 3/8".

Serrer toutes les vis pour éviter l'interférence avec le couvercle de l'interrupteur.

Une vis de mise à la terre est fournie dans le boîtier.

S'assurer qu'il n'existe pas d'interférence entre les fils et l'interrupteur avant de l'enficher.

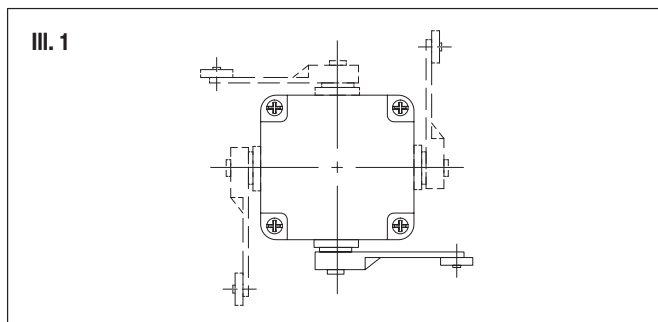
Bien serrer les deux vis du couvercle pour comprimer le joint d'étanchéité.

3. Interrupteurs Câblés à L'usine

S'assurer de la bonne disposition des branchements ainsi que de la position des fils sur les bornes.

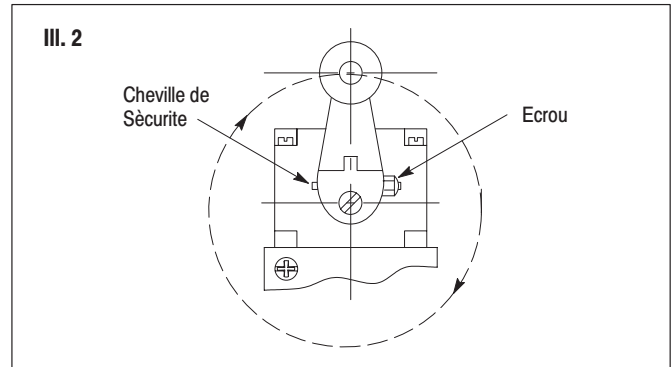
LA TÊTE DE COMMANDE

On peut installer la tête de commande en quatre orientations. Pour changer les positions, desserrer les vis, pivoter la tête de commande, resserrer les quatre vis. (III. 1)



LEVIERS (Type à levier seulement)

Les leviers sont ajustables dans un champ de mouvement de 360°. Déserrer la cheville de sécurité, bouger le levier jusqu'à la position requise et serrer l'écrou, (voir III.2).



CHANGEMENT DE LA DIRECTION DE FONCTIONNEMENT

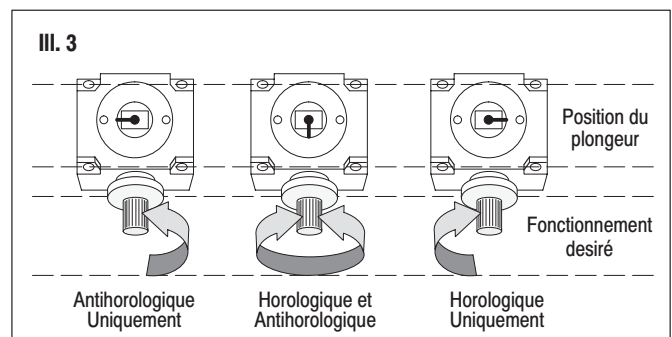
La plupart des interrupteurs de position sont réglables pour éliminer un fonctionnement ou sons horlogique ou anti-horlogique ou dans les deux directions.

Les interrupteurs maintenus et à position neutre ne sont pas changeables ils fonctionnent dans deux directions seulement.



À NOTER: Toujours régler ces interrupteurs dans les conditions environnantes propres pour éviter l'entrée des saletés dans le mécanisme.

1. Desserrez les quatre vis de montage de la tête et enlevez la tête d'opération du corps de l'interrupteur.
2. Localisez le plongeur en-dessous de la tête d'opération.
3. Tirez le plongeur vers l'extérieur et tournez le avec un pas de 90° afin d'obtenir le mode désiré. Voir réglages respectif en III. 3.
4. Faites sûr le plongeur est repoussé dans l'intérieur et que le joint est proprement placé avant la tête d'opération est réattaché au corps de l'interrupteur.
5. Reserrez (approximativement 1,36 Nm – 2.03 Nm) les vis de montage de la tête.
6. Vérifiez le mode d'action désiré.



PIÈCES DE RECHANGE OU LUBRIFIANT ADDITIONNEL

Votre commande doit inclure le numéro de catalogue et la lettre de série.