



BULLETIN 1492

INSTRUCTIONS -UF3 GEBRAUCHSANWEISUNG INSTRUCCIONES INSTRUCOES



ATTENTION: To prevent electrical shock, disconnect from power source before installing or servicing.

ATTENTION: Préalablement à l'installation et aux opérations de service, couper l'alimentation secteur pour empêcher tous chocs électriques.

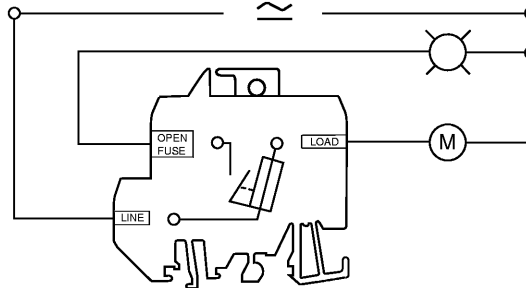
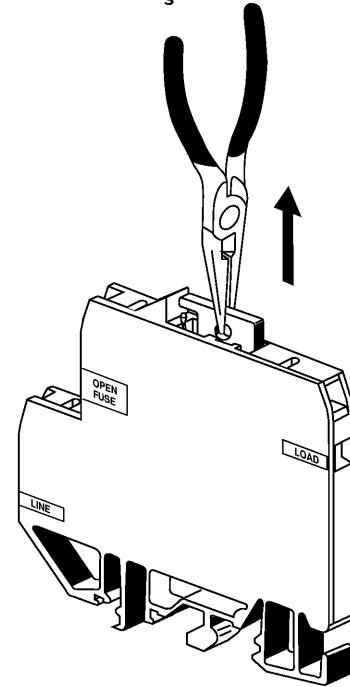
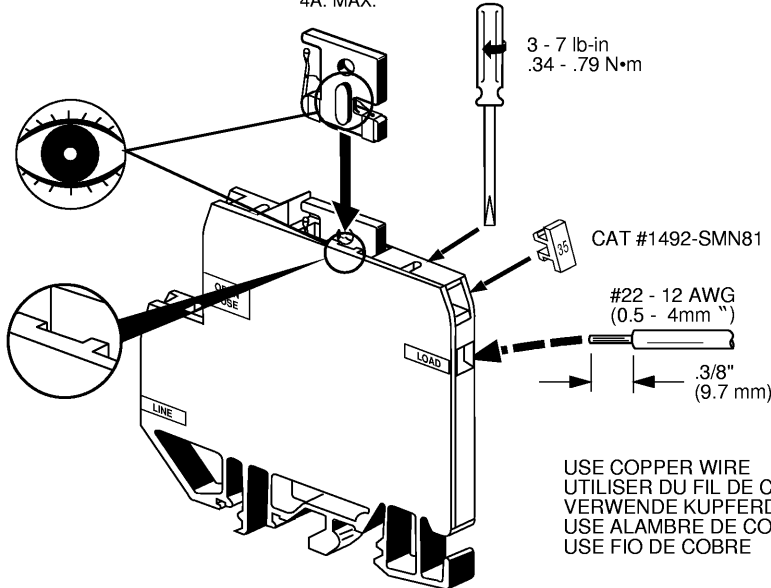
ACHTUNG: Vor Installations oder Servicearbeiten Stromversorgung zur Vermeidung von elektrischen Unfällen trennen.

ATENCIÓN: Desconéctese de la corriente eléctrica, antes de la instalación o del servicio, a fin de impedir sacudidas eléctricas.

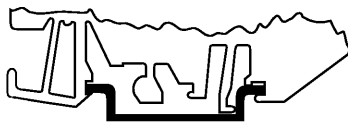
ATTENZIONE: Togliere tensione prima dell'installazione.

INSTALLATION MONTAGE INSTALACION INSTALAÇÃO

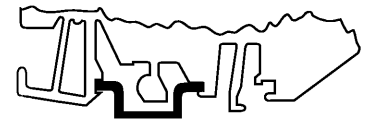
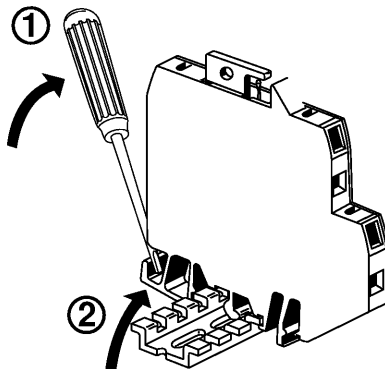
BUSSMAN GMT
or
LITTELFUSE 0481 SER.
4A. MAX.



REMOVAL DEPOSE AUSBAU EXTRACCION DESMONTAGEM



35mm DIN
#199-DR1



ALLEN-BRADLEY
#1492-N1, -N22, -N44

BREAK OFF
ENLEVER
ABBRECHEN
DESPRENDER

