



Analog Pre-Wired Cables  
 Câbles analogiques précâblés  
 Anschlußfertige Analogkabel  
 Cavi analogici precablati  
 Cables analógicos prearmados

**Instructions**  
**Instructions**  
**Gebrauchsanweisung**  
**Istruzioni**  
**Instrucciones**

(1492-ACABLE<sup>Ⓢ</sup>UA, <sup>Ⓢ</sup>UB, <sup>Ⓢ</sup>UC, <sup>Ⓢ</sup>UD, 1492-HWACAB<sup>Ⓢ</sup>UA, <sup>Ⓢ</sup>UB, <sup>Ⓢ</sup>UC, <sup>Ⓢ</sup>UD)

- Wiring Details
- Détails du câblage
- Verdrahtung
- Dettagli del cablaggio
- Detalles del cableado

The following figures contain wiring details of the supplied cable and related cable(s). Refer to the figures if one or more of the channels must be changed from the supplied cable configuration.

Les figures ci-après contiennent les détails de câblage du câble livré et du ou des câbles associé. Reportez-vous aux figures si une ou plusieurs voies doivent être modifiés par rapport à la configuration d'origine du câble.

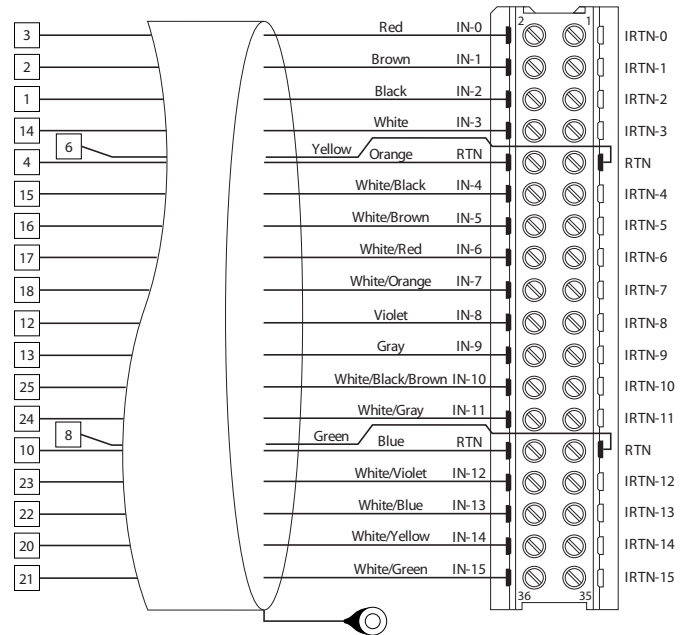
Die folgenden Abbildungen zeigen die Verdrahtung der mitgelieferten und zugehörigen Kabel. Verwenden Sie diese Abbildungen, wenn die Standard-Kabelkonfiguration für einen oder mehrere Kanäle geändert werden muß.

Le figure di seguito riportate illustrano i dettagli del cablaggio relativi al cavo fornito ed ai cavi correlati. Fare riferimento alle figure nel caso in cui sia necessario modificare uno o più canali rispetto alla configurazione del cavo fornito.

Las figuras que aparecen a continuación contienen detalles sobre el cable suministrado y el(los) cable(s) relacionado. Remítirse a las figuras en caso de ser necesario cambiar uno o más de uno de los canales en la configuración del cable suministrado.

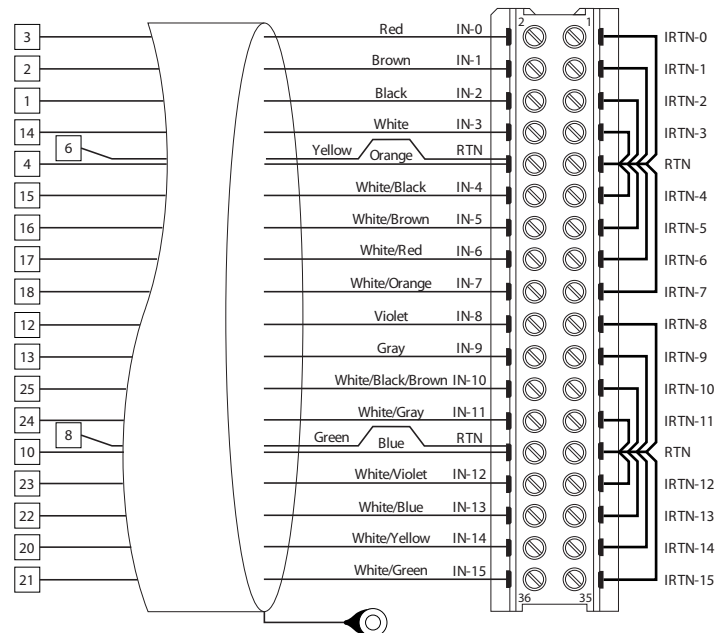
Single-Ended Voltage Inputs  
 Entrés de tension assymétrique  
 Asymmetrische Spannungseingänge  
 Ingressi tensione asimmetrico  
 Entradas de tensió asimétricas

1492-ACABLE<sup>Ⓢ</sup>UA, 1492-HWACAB<sup>Ⓢ</sup>UA

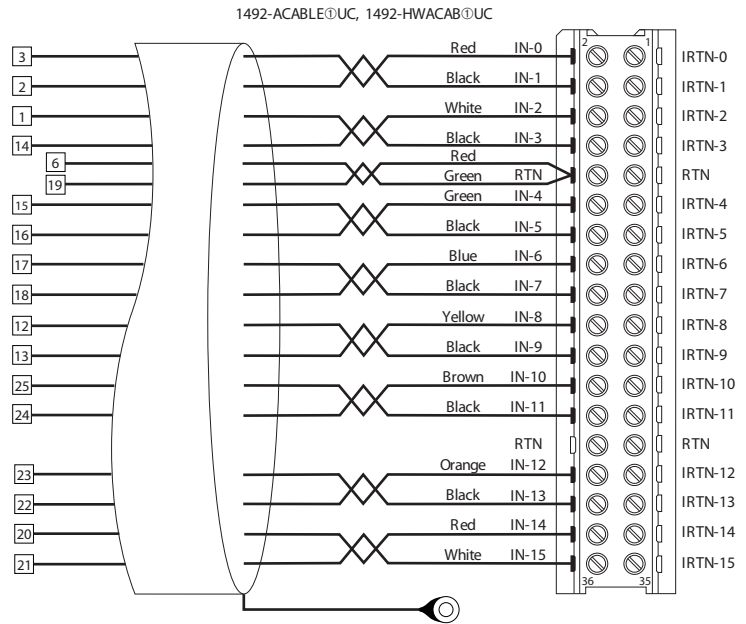


Single-Ended Current Inputs  
 Entrés de courant assymétrique  
 Asymmetrische Stromeingänge  
 Ingressi corrente asimmetrico  
 Entradas de corriente asimétricas

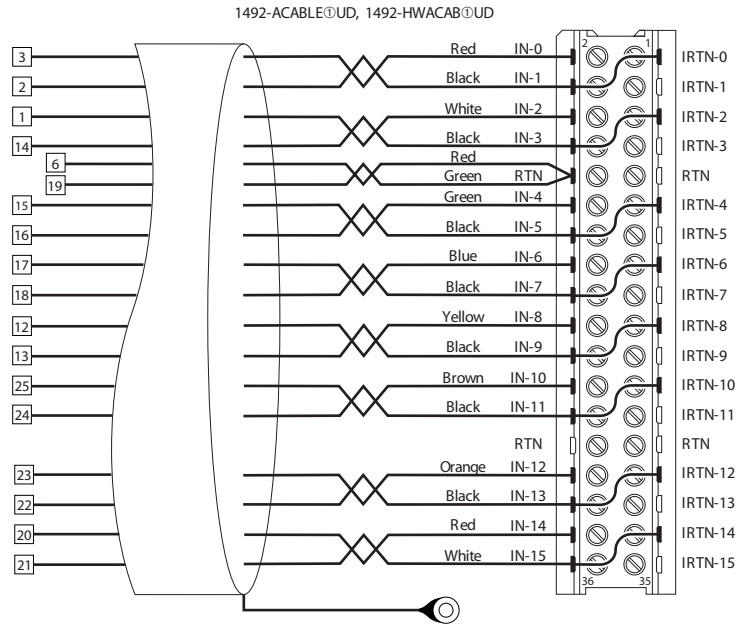
1492-ACABLE<sup>Ⓢ</sup>UB, 1492-HWACAB<sup>Ⓢ</sup>UB



Differential Voltage Inputs  
 Entrées de tension différentielles  
 Differentialspannungseingänge  
 Ingressi tensione differenziali  
 Entradas de tensión diferencial



Differential Current Inputs  
 Entrées de courant différentielles  
 Differentialsstromeingänge  
 Ingressi corrente differenziali  
 Entradas de corriente diferencial



Color Key	black	brown	red	orange	yellow	green	blue	violet	gray	white
Table des couleurs	noir	brun	rouge	orange	jaune	vert	bleu	violet	gris	blanc
Farbcode	schwarz	braun	rot	orange	gelb	grün	blau	violett	grau	weiß
Codice colore	nero	brun	rosso	arancione	giallo	verde	blu	viola	grigio	bianco
Clave de colores	negro	marrón	rojo	anaranjado	amarillo	verde	azul	violeta	gris	blanco

□ D-Connector Pin Number  
 Numéro de broche du connecteur D  
 D-Steckstift-Nummer  
 Numero di pin del connettore a D  
 Número de patillas del conector D

① 005 = 0.5m, 010 = 1.0m, 025 = 2.5m, 050 = 5.0m

Reference Publications: 1756-6.5.9, 1492-2.15  
 Publications:  
 Nachschlagewerke:  
 Consultare le pubblicazioni:  
 Publicaciones de referencia: