



BULLETIN 199

**MECHANICAL INTERLOCK
ENTREBARRRE MÉCANIQUE
MECHANISCHE VERRIEGELUNG
INTERTRAVAMIENTO MECÁNICO
INTERBLOCCO MECCANICO**

**-MCD1
-MXD1**

INSTALLATION MONTAGE INSTALACION INSTALAÇÃO INSTALLAZIONE

WARNING: To prevent electrical shock, disconnect from power source before installing or servicing. Install in suitable enclosure. Keep free from contaminants.

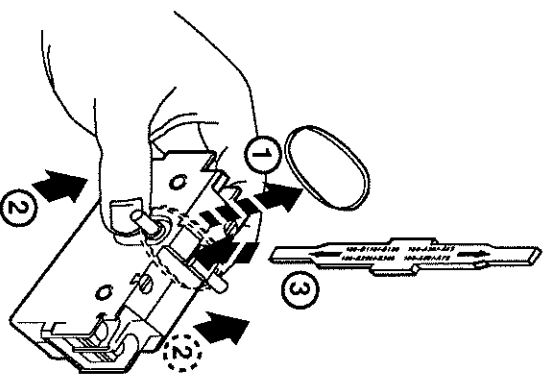
AVERTISSEMENT: Préalablement à l'installation et aux opérations de service, couper l'alimentation secteur pour empêcher tous chocs électriques. Installer dans une boîte appropriée. Protéger le relais contre les contaminants.

WARNUNG: Vor Installationen oder Servicearbeiten Stromversorgung zur Vermeidung von elektrischen Unfällen trennen. Die Geräte müssen in einem passenden Gehäuse eingebaut und gegen Verschmutzung geschützt werden.

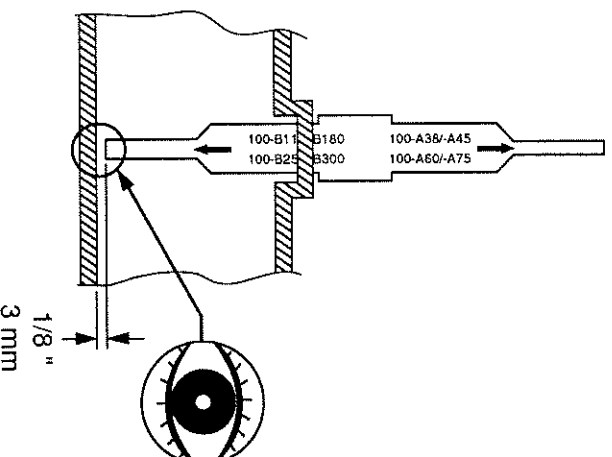
ADVERTENCIA: Desconectese de la corriente eléctrica, antes de la instalación o del servicio, a fin de impedir sacudidas eléctricas. Instálelo en una caja apropiada. Manténgalo libre de contaminantes.

ADVERTÊNCIA: Para evitar choques, desconectar da corrente eléctrica antes de fazer a instalação ou a manutenção. Instalar em caixa apropriada. Manter livre de contaminantes.

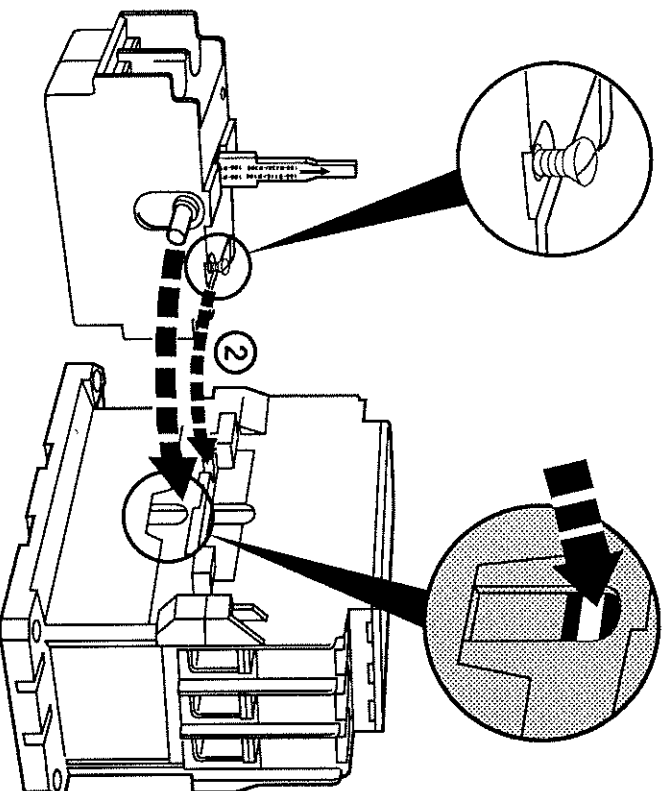
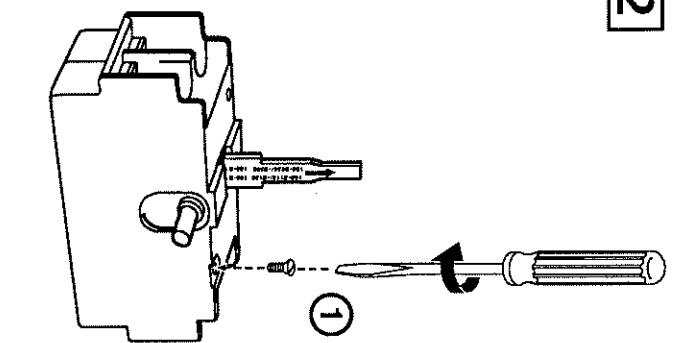
AVVERTENZA: Togliere tensione prima dell'installazione. Installare in custodia idonea. Tenere lontano da contaminanti.



1

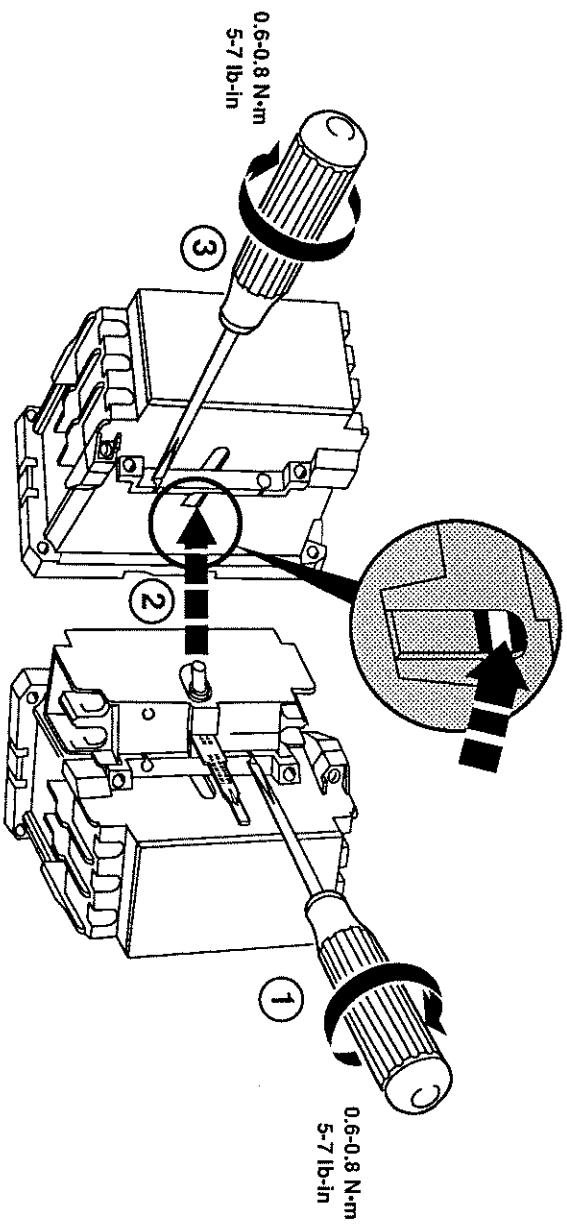


2

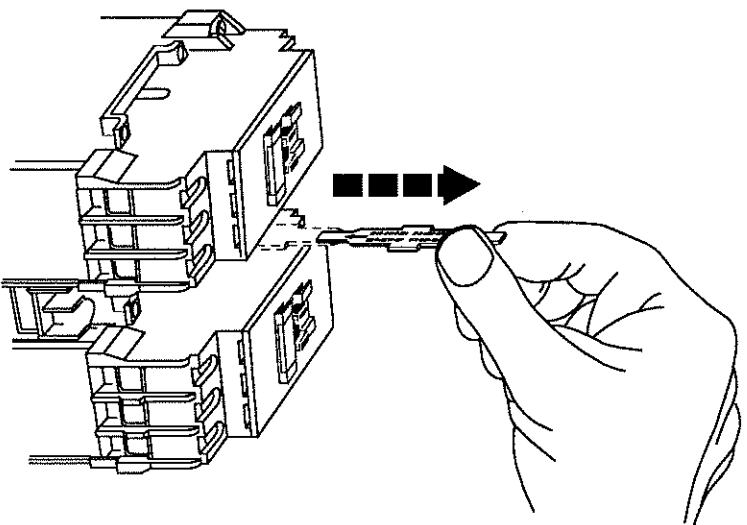


199-00000000

3

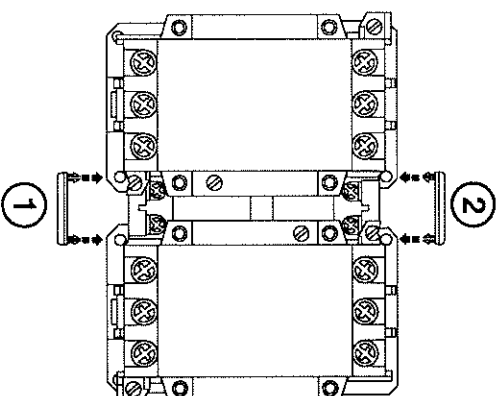


4



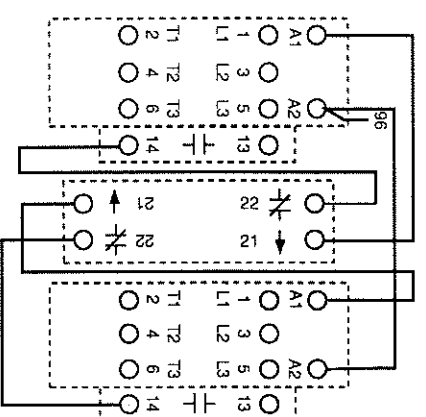
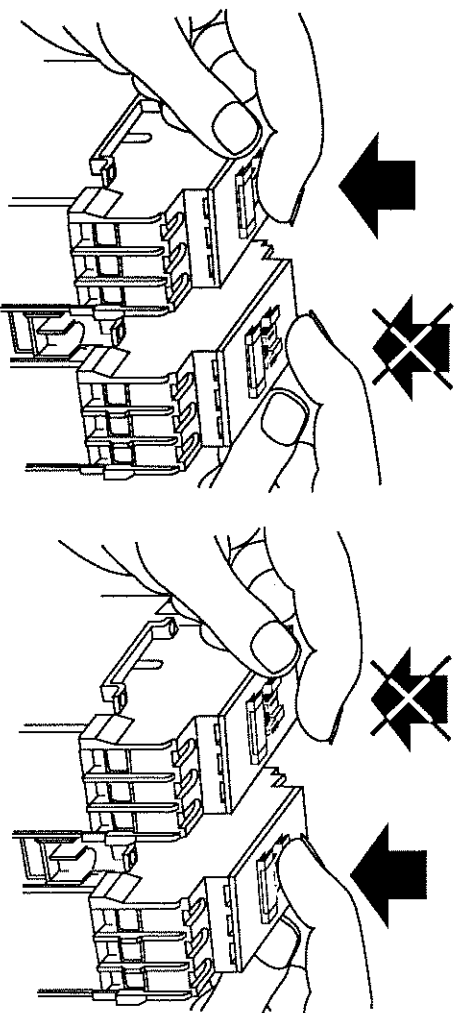
5

CAT 100-A38,-A45 ONLY
UNIQUEMENT
NUREIN
SOLAMENTE
SOAMENTE



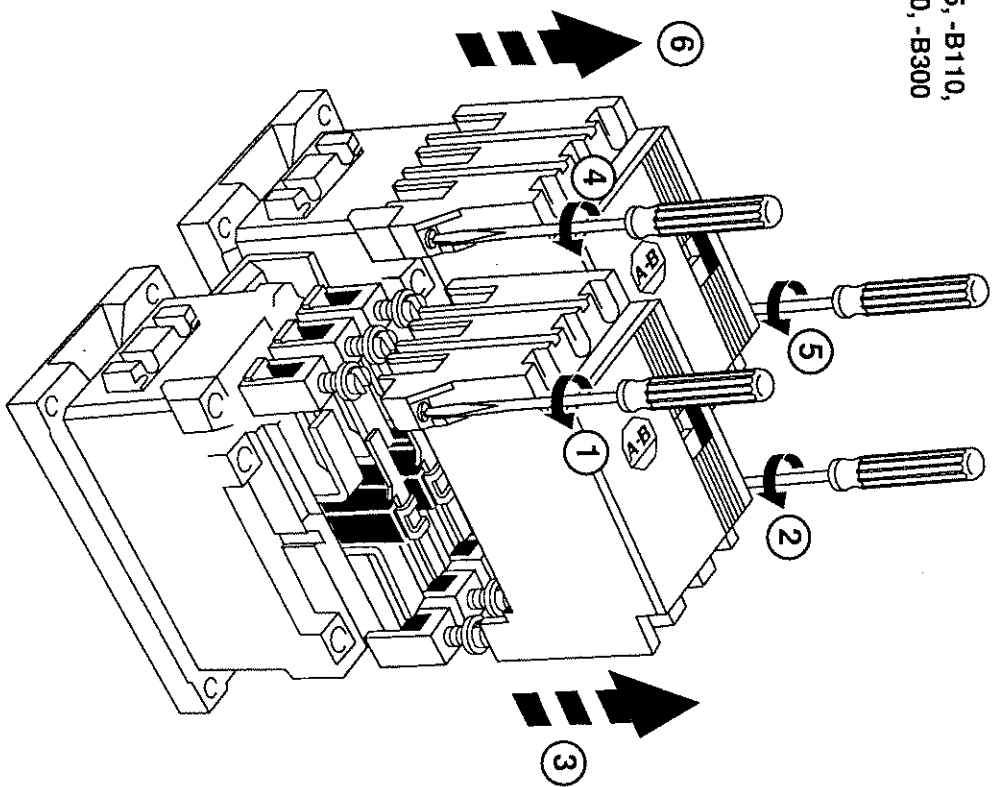
6

TEST PROBAR
ESSAI PROVA
PRÜFEN TESTABE



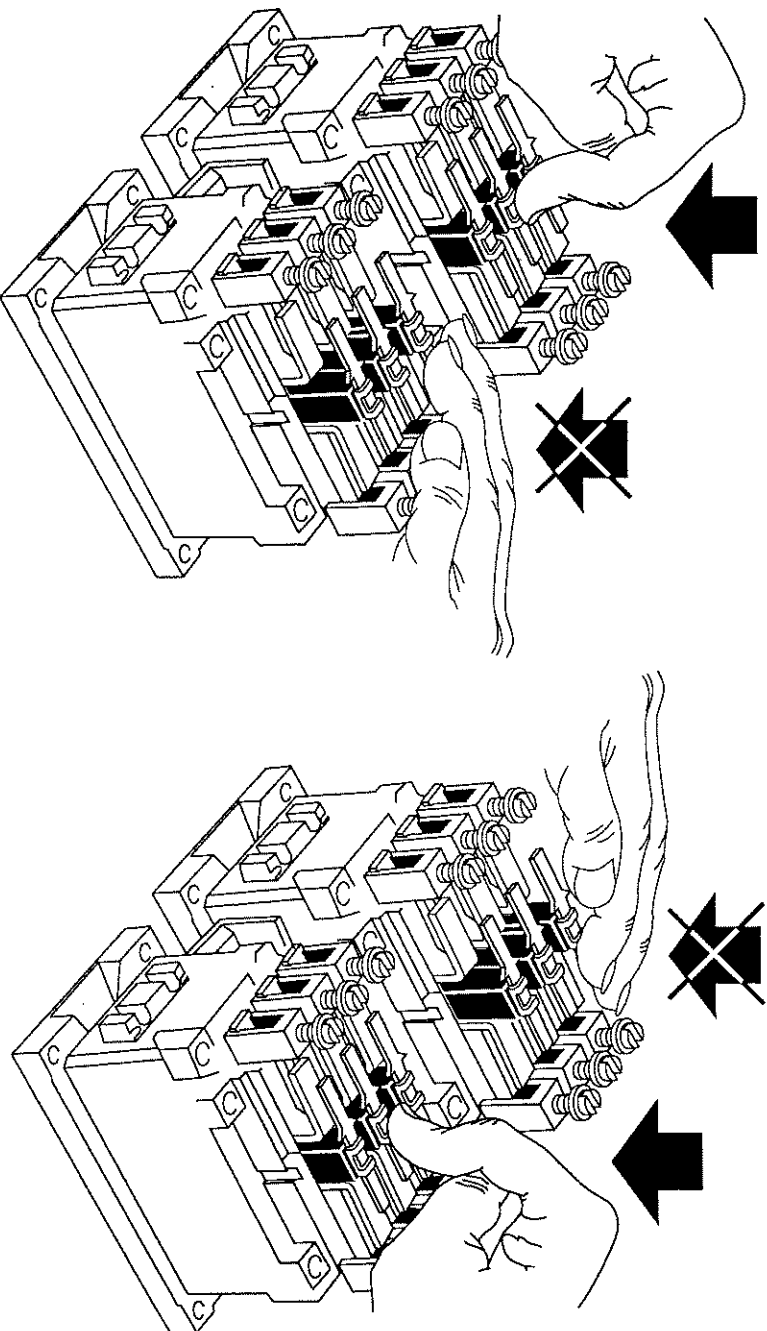
7

CAT 100-A60, -A75, -B110,
-B180, -B250, -B300

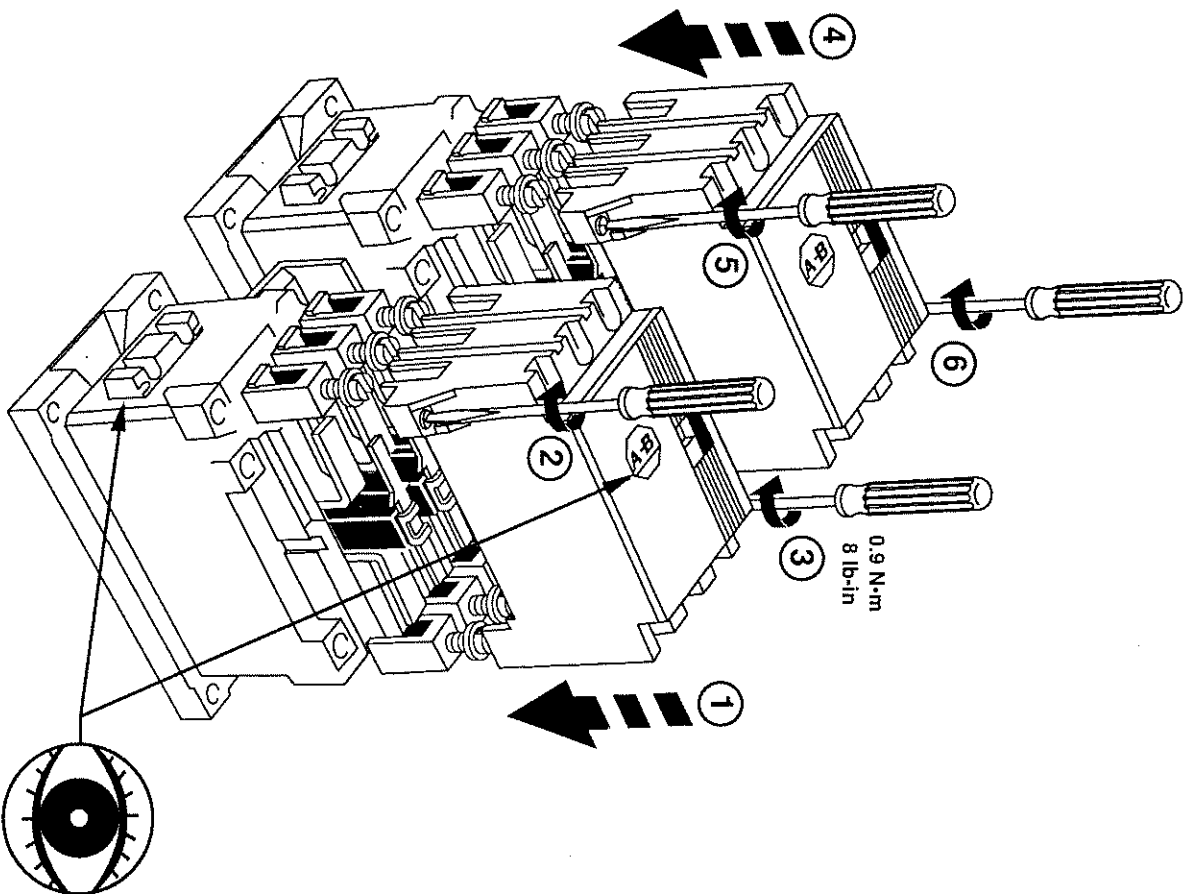


8

TEST
PROBAR
ESSAI
PROVA
PRÜFEN
TESTABE



(Phase 2)

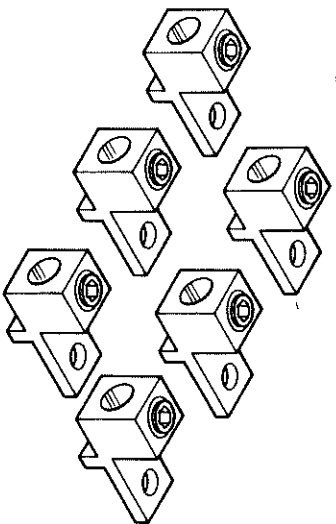


40053-296-01(A)
Printed in U.S.A.

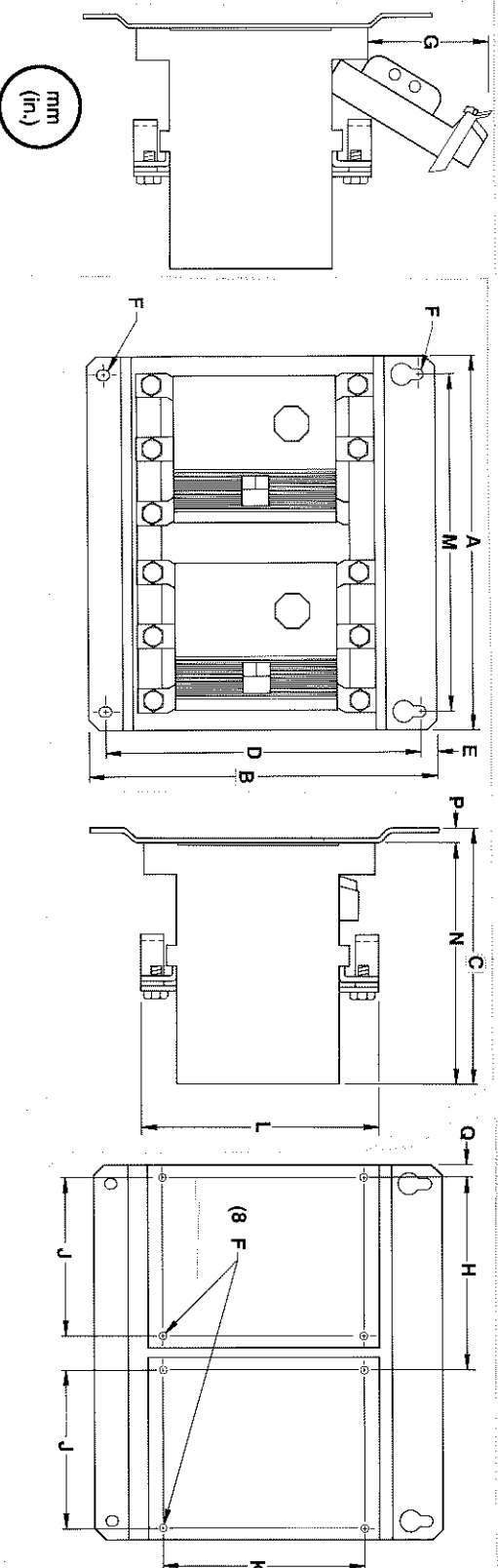
AB QUALITY
ALLEN-BRADLEY
A ROCKWELL INTERNATIONAL COMPANY

TERMINAL LUG KIT (6 REQUIRED)
 KIT DE COSES DE RACCORDEMENT (6 NECESSAIRES)
 ANSCHLUSS FAHNEN-SATZ (6 GEBRAUCHT)

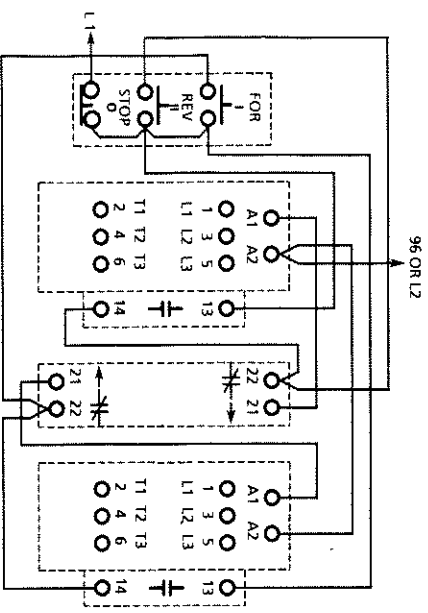
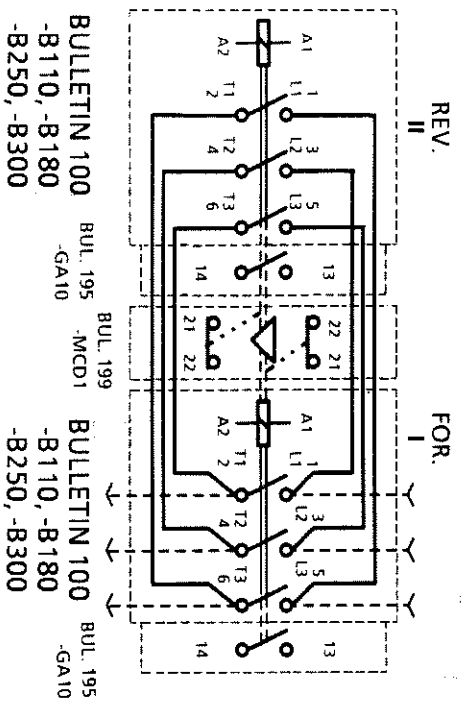
JUEGO DE BORNAS TIPO LENGUETA (6 REQUERIDAS)
 JOGO DE TERMINAL PARA CABOS (6 PRECISADAS)



- 104-B110 199-LF1
- 104-B180 199-LF1
- 104-B250 199-LG1
- 104-B300 199-LG1



	A Wide	B High	C Deep	D	E	F	G	H	J	K	L	M	N	P	Q
100-B110	239 (9-13/32)	225 (8-55/64)	164 (6-29/64)	205 (8-5/64)	10 (25/64)	M6 (1/4-20)	65 (2-9/16)	120 (4-23/32)	100 (3-15/16)	130 (5-1/8)	154 (6-1/16)	216 (8-1/2)	155 (6-3/32)	9 (23/64)	11.5 (29/64)
100-B180	269 (10-19/32)	255 (10-3/64)	200 (7-7/8)	235 (9-1/4)	10 (25/64)	M6 (1/4-20)	100 (3-15/16)	135 (5-5/16)	110 (4-21/64)	160 (6-19/64)	187.6 (7-3/8)	245 (9-41/64)	190 (7-31/64)	10 (25/64)	12 (15/32)
100-B250	311 (12-1/4)	274 (10-51/64)	222 (8-47/64)	250 (9-27/32)	12 (15/32)	M8 (5/16-18)	100 (3-15/16)	156 (6-9/64)	130 (5-1/8)	180 (7-3/32)	226 (8-29/32)	280 (11-1/64)	212 (8-11/32)	10 (25/64)	12.5 (31/64)
100-B300	311 (12-1/4)	274 (10-51/64)	222 (8-47/64)	250 (9-27/32)	12 (15/32)	M8 (5/16-18)	100 (3-15/16)	156 (6-9/64)	130 (5-1/8)	180 (7-3/32)	226 (8-29/32)	280 (11-1/64)	212 (8-11/32)	10 (25/64)	12.5 (31/64)



40053-103-01(E)
 Printed in USA.

AB ALLEN-BRADLEY
 A ROCKWELL INTERNATIONAL COMPANY