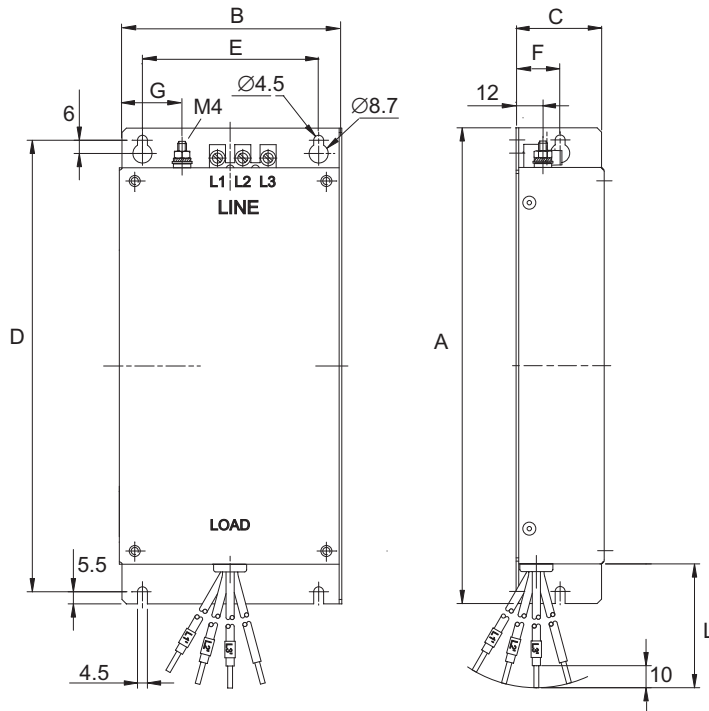


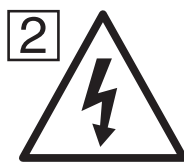
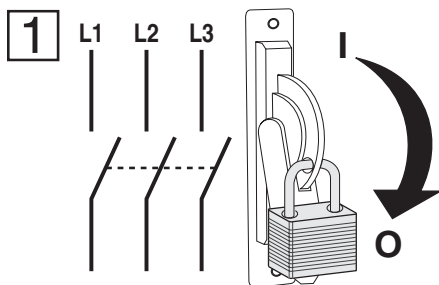


Installation Instructions
Installationsanleitung
Installation
Installazione
Instalación
Instructies
Instalação

PowerFlex 4 Input RFI Filters
PowerFlex 4 HF-EingangsfILTER
Filtres d'entrée RFI PowerFlex 4
Filtro di Ingresso RFI - PowerFlex 4
Filtros de entrada RFI PowerFlex 4
Input RFI Filters PowerFlex 4
Filtros RFI de Entrada PowerFlex 4



Catalog No.	Volt	A	B	C	D	E	F	G	L	mm ²	PowerFlex 4
22-RFL9P5-AS	3x230/400	188	81	40	177	64	20	18.5	200	1.5	A
22-RFL010-AS	1x230	188	81	28	177	64	14	18.5	180	1.5	B
22-RFL012-BS	3x400	216	101	40	205	80	20	28.5	200	1.5	
22-RFL021-BS	3x230	216	101	40	205	80	20	28.5	200	2.5	
22-RFL018-BS	1x230	216	101	28	205	80	14	28.5	190	2.5	



Wait three minutes for capacitors to discharge to safe voltage levels.

Drei Minuten warten, bis die Kondensatoren sich auf eine sichere Spannung entladen haben.

Attendre trois minutes pour s'assurer que les condensateurs se sont déchargés jusqu' à des niveaux de tension sans danger.

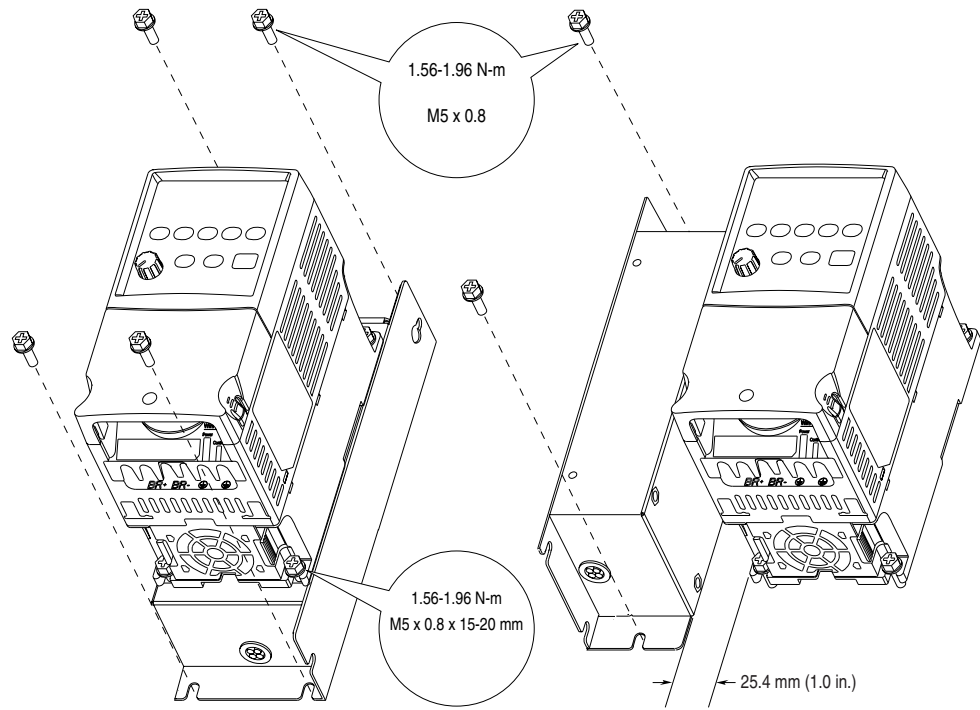
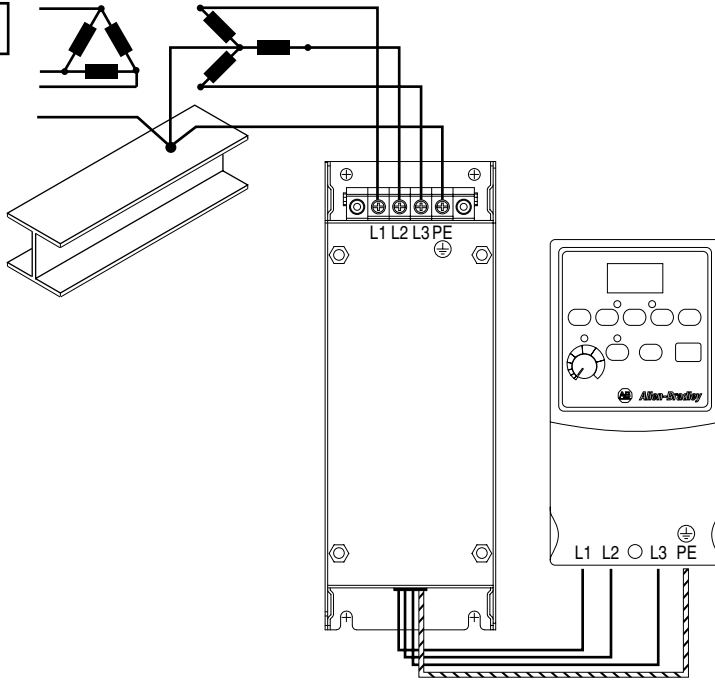
Attendere tre minuti affinché i condensatori si scarichino fino a raggiungere un livello di tensione sicuro.

Espera tres minutos a que los condensadores se descarguen a niveles seguros de tensión; de lo contrario puede sufrir lesiones o incluso la muerte.

Wacht drie minuten zodat de condensators zich kunnen ontladen tot een veilig niveau.

Espera três minutos para que os capacitores descarreguem a níveis seguros de tensão.

3



www.abpowerflex.com



www.rockwellautomation.com

Power, Control and Information Solutions Headquarters

Americas: Rockwell Automation, 1201 South Second Street, Milwaukee, WI 53204-2496 USA, Tel: (1) 414.382.2000, Fax: (1) 414.382.4444
 Europe/Middle East/Africa: Rockwell Automation, Vorstlaan/Boulevard du Souverain 36, 1170 Brussels, Belgium, Tel: (32) 2 663 0600, Fax: (32) 2 663 0640
 Asia Pacific: Rockwell Automation, Level 14, Core F, Cyberport 3, 100 Cyberport Road, Hong Kong, Tel: (852) 2887 4788, Fax: (852) 2508 1846

