

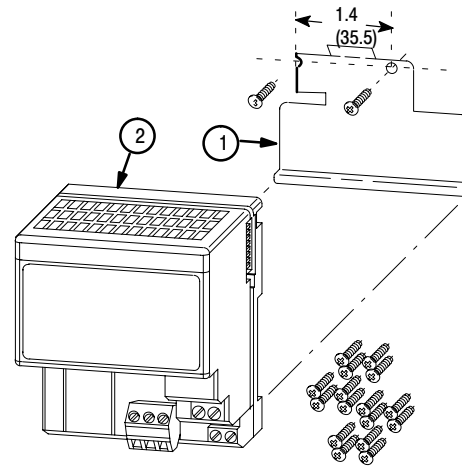


Panel Mounting Kit Cat. No. 1794-NM1/B

To install the mounting plate on a wall or panel, proceed as follows:

1. Lay out the required points on the wall/panel as shown in the drilling dimension drawing.
2. Drill the necessary holes for 6–32 mounting screws.
3. Mount the mounting plate (1) for the adapter module using two 6–32 screws (18 included).
4. Hold the adapter (2) at a 30° angle and engage the top of the mounting plate in the indentation on the rear of the adapter module.
5. Press the module down flush with the panel until the locking lever locks.
6. Position the termination base unit up against the adapter and push the female bus connector into the adapter.
7. Secure to the wall with two 6–32 screws.
8. Repeat for each remaining terminal base unit.

Note: The adapter is capable of addressing eight modules. Do not exceed a maximum of eight terminal base units in your system.



Kit per montaggio su pannello No. cat. 1794-NM1/B

Per installare la piastra di montaggio su parete o pannello, procedete come segue:

1. Segnate i punti richiesti sulla parete/pannello come indicato nel disegno delle dimensioni dei fori.
2. Perforate i fori necessari per viti di montaggio 6–32.
3. Montate la piastra di montaggio (1) per il modulo adattatore usando viti 6–32.
4. Tenete l'adattatore (2) ad un angolo di 30° ed impegnate la parte superiore della piastra di montaggio nella rientranza sul retro del modulo adattatore.
5. Premete il modulo in modo che sia allineato al pannello finché non si blocca la leva di bloccaggio.
6. Posizionate la morsettiere base contro l'adattatore e spingete il connettore bus femmina nell'adattatore.
7. Fissate alla parete con due viti 6–32.
8. Fate la stessa cosa per ogni morsettiere base.

Nota: L'adattatore è in grado di indirizzare otto moduli. Nel vostro sistema non superate il massimo di otto morsettiere base.

Kit de montage sur panneau Réf. cat. 1794-NM1/B

Pour installer la plaque de montage sur un mur ou un panneau, procédez selon les étapes ci-dessous :

1. Établissez les points nécessaires sur le mur ou le panneau, selon les instructions du schéma des dimensions de montage.
2. Percez les trous pour les vis de montage 6x32.
3. Installez la plaque de montage (1) du module adaptateur à l'aide de deux vis 6x32.
4. Maintenez l'adaptateur (2) en position à 30° et engagez le haut de la plaque de montage dans l'espace prévu à l'arrière du module adaptateur.

5. Faites pression vers le bas sur le module pour le mettre à niveau avec le panneau et bloquer les pattes de verrouillage.
6. Positionnez le socle à bornier contre l'adaptateur et engagez le connecteur bus femelle dans l'adaptateur.
7. Fixez au mur à l'aide de deux vis 6x32.
8. Répétez la procédure pour chaque socle à bornier.

Remarque : L'adaptateur est capable d'adresser huit modules. Votre système ne doit pas dépasser huit socles à bornier.

Juego de montaje en panel Cat. No. 1794-NM1/B

Para instalar la placa de montaje en una pared o panel, proceda de la siguiente forma:

1. Haga el esquema de los puntos requeridos en la pared/panel, tal como se muestra en el dibujo de dimensiones para taladro.
2. Taladre los agujeros necesarios para los tornillos 6–32.
3. Instale la placa de montaje (1) para el módulo adaptador, usando dos tornillos 6–32.
4. Sujete el adaptador (2) a un ángulo de 30° y enganche la parte superior de la placa de montaje en la muesca que se encuentra en la parte posterior del módulo adaptador.
5. Presione el módulo hacia abajo, hasta que esté al mismo nivel con el panel, y hasta que enganche la palanca de fijación.
6. Coloque la unidad base contra el adaptador y empuje el conector de bus hembra en el adaptador.
7. Asegúrelo a la pared/panel con dos tornillos 6–32.
8. Repita el procedimiento para cada unidad base.

Nota: El adaptador puede direccionar ocho módulos. No instalar más de ocho unidades base en su sistema.

Nota: El adaptador puede direccionar ocho módulos. No instalar más de ocho unidades base en su sistema.

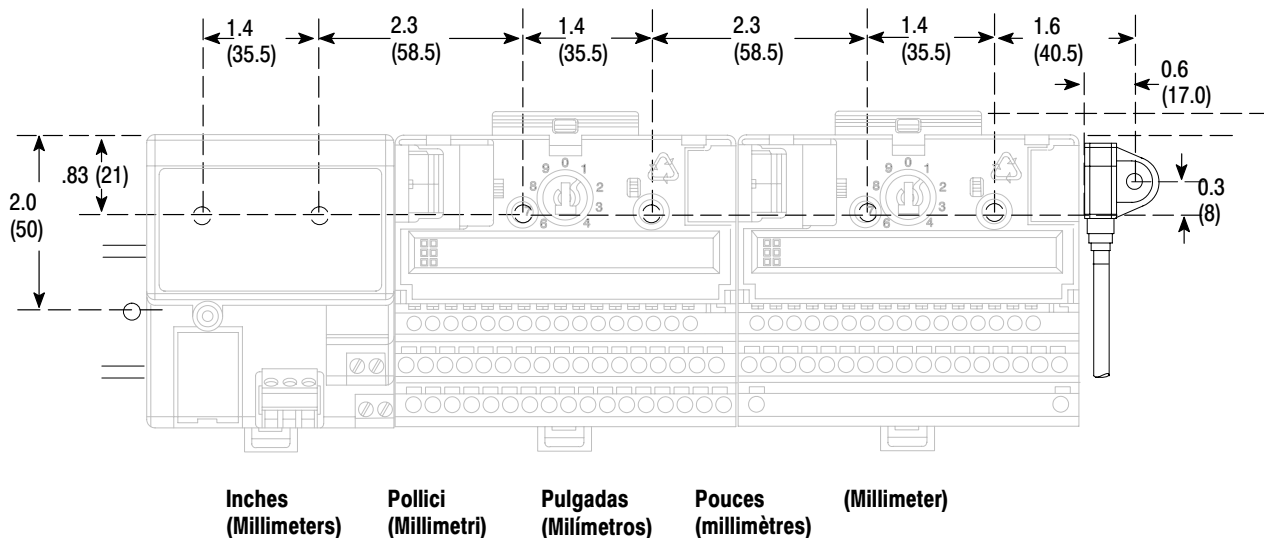
Bausatz zur Befestigung am Bedienpult

Bestellnr. 1794-NM1/B

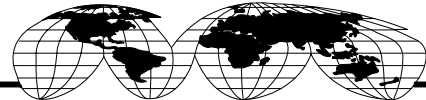
Die Montageplatte wird wie folgt an der Wand bzw. an einem Bedienpult installiert:

1. Die erforderlichen Punkte entsprechend den abgebildeten Bohrabmessungen auslegen.
2. Die benötigten Löcher für 6-32-Schrauben bohren.
3. Die Montageplatte (1) des Adaptermoduls mit zwei 6-32-Schrauben befestigen.
4. Den Adapter (2) im Winkel von 30° halten und den oberen Rand der Montageplatte in die an der Rückseite des Adaptermoduls befindliche Vertiefung einsetzen.
5. Das Modul andrücken, bis es bündig mit dem Bedienpult ist und der Sperr-Riegel einschnappt.
6. Die Klemmeneinheit nach oben hin am Adapter anlegen und den Bus-Buchsenstecker in den Adapter einschieben.
7. Mit zwei 6-32-Schrauben an der Wand befestigen.
8. Diese Schritte für jede weitere Klemmeneinheit wiederholen.

Hinweis: Der Adapter kann acht Module adressieren. Maximal dürfen acht Klemmeneinheiten im System vorhanden sein.



Allen-Bradley, a Rockwell Automation Business, has been helping its customers improve productivity and quality for more than 90 years. We design, manufacture and support a broad range of automation products worldwide. They include logic processors, power and motion control devices, operator interfaces, sensors and a variety of software. Rockwell is one of the worlds leading technology companies.



Worldwide representation.

Argentina • Australia • Austria • Bahrain • Belgium • Brazil • Bulgaria • Canada • Chile • China, PRC • Colombia • Costa Rica • Croatia • Cyprus • Czech Republic • Denmark • Ecuador • Egypt • El Salvador • Finland • France • Germany • Greece • Guatemala • Honduras • Hong Kong • Hungary • Iceland • India • Indonesia • Ireland • Israel • Italy • Jamaica • Japan • Jordan • Korea • Kuwait • Lebanon • Malaysia • Mexico • Netherlands • New Zealand • Norway • Pakistan • Peru • Philippines • Poland • Portugal • Puerto Rico • Qatar • Romania • Russia-CIS • Saudi Arabia • Singapore • Slovakia • Slovenia • South Africa, Republic • Spain • Sweden • Switzerland • Taiwan • Thailand • Turkey • United Arab Emirates • United Kingdom • United States • Uruguay • Venezuela • Yugoslavia

Allen-Bradley Headquarters, 1201 South Second Street, Milwaukee, WI 53204 USA, Tel: (1) 414 382-2000 Fax: (1) 414 382-4444