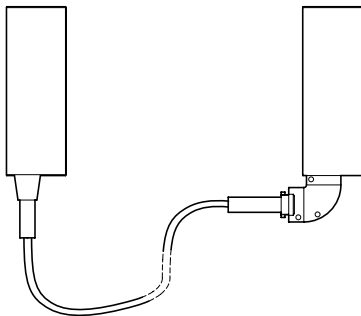




## Pico GFX-70 Serial Interface Cable

### 1760-CBL-5M



Length – Länge – Longueur –  
Lunghezza – Longitud

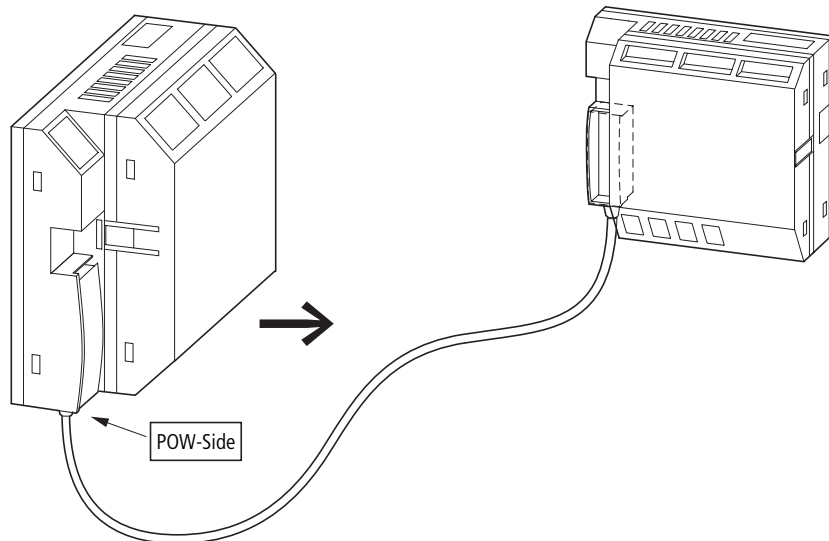
Cable cross-section – Leitungsquerschnitt –  
Sezioni raccordables – Sezione del cavo –  
Sección del conductor

5 m

16 ft

0.14 mm<sup>2</sup>

AWG 25



#### ATTENTION! Electrical Shock Hazard

Only qualified personnel may perform this installation.

Observe all electrical safety requirements, including any applicable laws, regulations, codes and standards when installing this equipment.

#### Lebensgefahr durch elektrischen Strom!

Nur Elektrofachkräfte und elektrotechnisch unterwiesene Personen dürfen die im Folgenden beschriebenen Arbeiten ausführen.

Die Stromversorgungsgeräte sind Einbaugeräte. Beachten Sie für die Installation der Geräte die länderspezifischen Vorschriften.

#### Tension électrique dangereuse !

Seules les personnes qualifiées et averties doivent exécuter les travaux ci-après. Les blocs d'alimentation sont des appareils faisant partie intégrante d'une installation. Veuillez respecter les normes de mise en œuvre spécifiques aux différents pays.

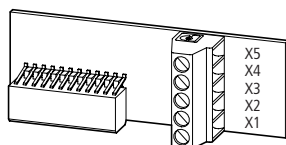
#### Tensione elettrica: Pericolo di morte!

Solo persone abilitate e qualificate possono eseguire le operazioni di seguito riportate. Gli alimentatori sono unità per montaggio interno. Per l'installazione degli apparecchi è necessario rispettare le normative specifiche di ciascun paese.

#### ¡Corriente eléctrica! ¡Peligro de muerte!

El trabajo a continuación descrito debe ser realizado por personas cualificadas y advertidas. Las fuentes de alimentación son aparatos de montaje. Para la instalación de los aparatos han de tenerse en cuenta las normativas/especificaciones a nivel local.

### Connections – Anschlüsse – Raccordements – Collegamenti – Conexiones



#### Colour codes – Farbcodes – Codes couleur – Codici a colori – Códigos cromáticos

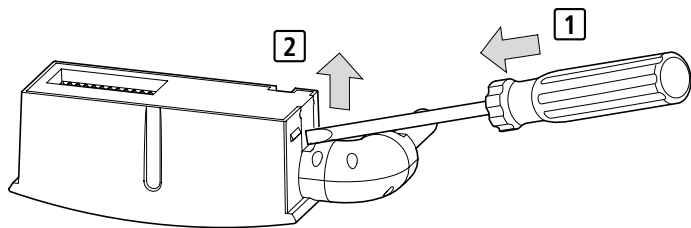
X5	green – grün – vert – verde – verde
X4	white – weiß – blanc – bianco – blanco
X3	yellow – gelb – jaune – giallo – amarillo
X2	brown – braun – marron – marrone – marrón
X1	grey – grau – gris – grigio – gris



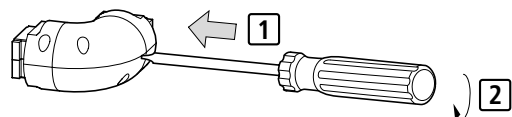
0.3 × 1.8 mm

## Dismantling – Demontage – Démontage – Smontaggio – Desmontaje

Plug – Stecker – Connecteur – Connettore – Conector



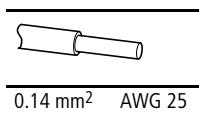
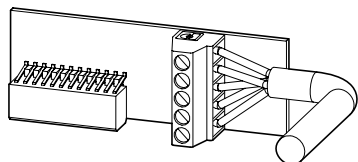
## Strain relief – Zugentlastung – Embout antitraction – Dispositivo antistrappo – Protección contra tirones



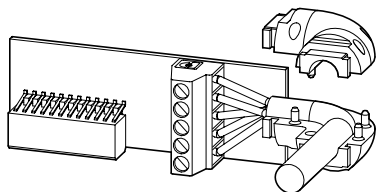
→ Do not reuse after opening.  
Replacement strain-relief must be used!  
Kein Wiederverwenden nach dem Öffnen.  
Eine Ersatz-Zugentlastung ist zu verwenden!  
Ne pas réutiliser après l'ouverture.  
Utiliser un embout de rechange !  
Non riutilizzare dopo l'apertura.  
Usare un dispositivo antistrappo di ricambio!  
Una vez abierta no debe reutilizarse.  
¡Utilice una protección contra tirones de recambio!

## Fitting – Montage – Montaggio – Montaje

Connecting the cables – Kabel anschließen – Raccordement des câbles – Collegamento dei cavi – Conectar los cables



## Strain relief – Zugentlastung – Embout antitraction – Dispositivo antistrappo – Protección contra tirones



Place the cable sheath into the lower section of the strain relief, and then push the upper section of the strain relief onto the lower section.

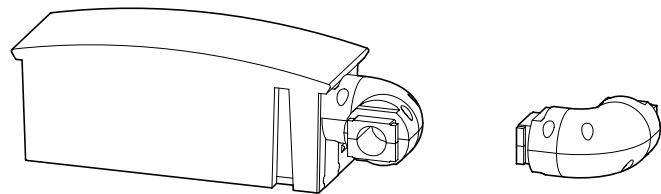
Kabelmantel in das Unterteil der Zugentlastung legen, dann Oberteil der Zugentlastung auf das Unterteil drücken.

Poser la gaine de câble dans la partie inférieure de l'embout antitraction, puis presser la partie supérieure de l'embout sur la partie inférieure.

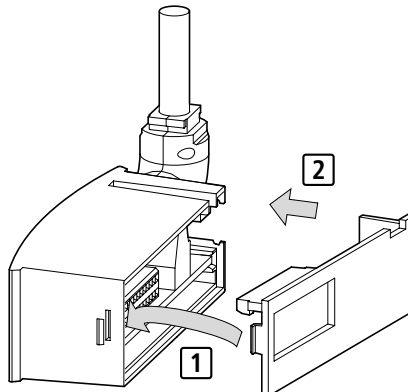
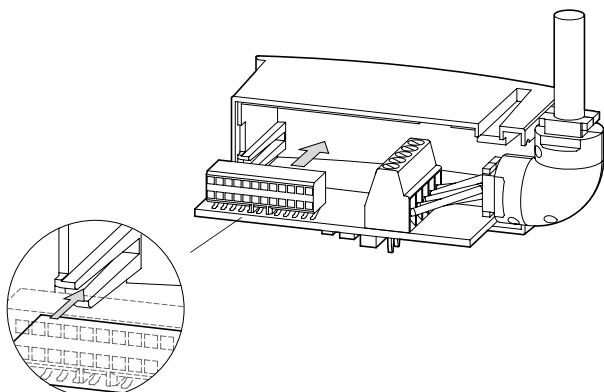
Posizionare la guaina del cavo nella parte inferiore del dispositivo antistrappo, quindi premere la parte superiore del dispositivo antistrappo sulla parte inferiore.

Colocar la cubierta del cable en la parte inferior de la descarga de tracción, y a continuación presionar la parte superior de la descarga de tracción hacia la parte inferior.

Can be mounted in 2 different orientations – Montierbarkeit in 2 verschiedenen Richtungen – Possibilité de montage dans 2 directions – Montabile in 2 diverse direzioni – Posibilidad de montaje en 2 direcciones distintas



## Plug – Stecker – Connecteur – Connettore – Conector



## For More Information

For	Refer to this Document	Pub Number
A more detailed description of how to install and use your Pico GFX-70 controller.	Pico GFX-70 Controller User Manual	1760-UM002
A more detailed description of how to install and use your Pico controller.	Pico Controller User Manual	1760-UM001
A basic overview of Pico and an introduction to Pico programming.	Pico Controller Getting Results	1760-GR001
More information on proper wiring and grounding techniques.	Industrial Automation Wiring and Grounding Guidelines	1770-4.1

If you would like a manual, you can:

- download a free electronic version from the internet: [www.ab.com/pico](http://www.ab.com/pico) or [www.theautomationbookstore.com](http://www.theautomationbookstore.com)
- order a printed manual by:
  - contacting your local distributor or Rockwell Automation representative
  - visiting [www.theautomationbookstore.com](http://www.theautomationbookstore.com) and placing your order
  - calling **1.800.963.9548** (USA/Canada) or **001.330.725.1574** (Outside USA/Canada)

## Weitere Informationen

Für	Siehe Dokument	Pub.-Nr.
Eine ausführlichere Beschreibung der Installation und Handhabung Ihrer programmierbaren Steuerung Pico GFX-70.	Steuerung Pico GFX-70 Benutzerhandbuch	1760-UM002
Eine ausführlichere Beschreibung der Installation und Handhabung Ihrer programmierbaren Steuerung Pico.	Steuerung Pico™ Benutzerhandbuch	1760-UM001
Eine grundlegende Übersicht über Pico und eine Einführung in die Pico-Programmierung.	Steuerung Pico™ Praxishandbuch	1760-GR001
Weitere Informationen über ordnungsgemäße Verdrahtungs- und -ungsverfahren.	Richtlinien zur Verdrahtung und Erdung von industriellen Automatisierungssystemen	1770-4.1DE

Zu diesem Produkt gibt es ein Benutzerhandbuch, das Sie wie folgt bestellen können:

- durch kostenloses Herunterladen vom Internet: [www.ab.com/pico](http://www.ab.com/pico) oder [www.theautomationbookstore.com](http://www.theautomationbookstore.com)
- durch Bestellung:
  - bei Ihrem Distributor oder einer Niederlassung von Rockwell Automation in Ihrer Nähe
  - per Internet: [www.theautomationbookstore.com](http://www.theautomationbookstore.com)
  - per Telefon unter folgenden Rufnummern: **1.800.963.9548** (USA/Kanada) oder **001.330.725.1574** (Outside USA/Kanada)

## Pour en savoir plus

Pour	Lisez ce document	Référence
Plus de détails sur l'installation et l'utilisation de l'automate Pico GFX-70.	Module Pico GFX-70 Manuel utilisateur	1760-UM002
Plus de détails sur l'installation et l'utilisation de l'automate Pico.	Module Pico™ Manuel utilisateur	1760-UM001
Présentation générale de Pico et introduction à la programmation Pico.	Module Pico™ Guide pratique	1760-GR001
Plus d'informations sur le câblage et les techniques de mise à la terre.	Directives de câblage et de mise à la terre pour automatisation industrielle	1770-4.1FR

Pour vous procurer un manuel, vous pouvez :

- le charger gratuitement depuis le site Internet : [www.ab.com/pico](http://www.ab.com/pico) ou [www.theautomationbookstore.com](http://www.theautomationbookstore.com)
- commander un manuel imprimé. Pour cela :
  - contactez votre distributeur local Rockwell Automation
  - visitez [www.theautomationbookstore.com](http://www.theautomationbookstore.com) et commandez-le en ligne
  - appelez le **1.800.963.9548** (USA/Canada) ou le **001.330.725.1574** (hors USA/Canada)

## Per ulteriori informazioni

Per	Vedere documento	N. Pub.
Avere descrizioni più dettagliate su come installare e usare il controllore Pico GFX-70.	Controllore Pico GFX-70 Manuale dell'utente	1760-UM002
Avere descrizioni più dettagliate su come installare e usare il controllore Pico.	Controllore Pico™ Manuale dell'utente	1760-UM001
Informazioni generali su Pico e sulla sua programmazione.	Controllore Pico™ Per essere operativi	1760-GR001
Avere ulteriori informazioni sui modi appropriati di cablaggio e della messa a terra.	Industrial Automation Wiring and Grounding Guidelines	1770-4.11T

Se si desidera ricevere un manuale, è possibile:

- scaricare una versione elettronica gratis da internet al sito: **www.ab.com/pico** o **www.theautomationbookstore.com**
- ordinare un manuale stampato:  
contattando il distributore locale o rappresentante della Rockwell Automation  
visitando il sito **www.theautomationbookstore.com** ed effettuando l'ordinazione  
telefonando al n.: **1.800.963.9548** (USA/Canada) oppure al n.: **001.330.725.1574** (fuori degli Stati Uniti/Canada)

## Para obtener más información

Para	Consulte este documento	Núm. de Publicación
Una descripción detallada sobre cómo instalar y usar el controlador Pico GFX-70.	Controlador Pico GFX-70 Manual del usuario	1760-UM002
Una descripción detallada sobre cómo instalar y usar el controlador Pico.	Controlador Pico™ Manual del usuario	1760-UM001
Vista general de Pico e introducción a la programación Pico.	Controlador Pico™ Obtención de resultados	1760-GR001
Información adicional sobre las técnicas apropiadas de cableado y tierra.	Pautas sobre cableado y conexión a tierra de equipos de automatización industrial	1770-4.1ES

Si quiere recibir un manual puede:

- descargar una versión electrónica gratis de la siguiente dirección de internet: **www.ab.com/pico** or **www.theautomationbookstore.com**
- pedir un manual impreso. Para hacer esto haga una de las siguientes cosas:  
comúniquese con su distribuidor local o representante local de Rockwell Automation  
haga un pedido en la página electrónica: **www.theautomationbookstore.com**  
llame al: **1.800.963.9548** (USA/Canadá) ó **001.330.725.1574** (Fuera de los EE.UU./Canadá)

[www.rockwellautomation.com](http://www.rockwellautomation.com)

### Power, Control and Information Solutions Headquarters

Americas: Rockwell Automation, 1201 South Second Street, Milwaukee, WI 53204-2496 USA, Tel: (1) 414.382.2000, Fax: (1) 414.382.4444  
Europe/Middle East/Africa: Rockwell Automation, Vorstlaan/Boulevard du Souverain 36, 1170 Brussels, Belgium, Tel: (32) 2 663 0600, Fax: (32) 2 663 0640  
Asia Pacific: Rockwell Automation, Level 14, Core F, Cyberport 3, 100 Cyberport Road, Hong Kong, Tel: (852) 2887 4788, Fax: (852) 2508 1846

Publication 1760-IN007B-MU-P September 2007  
Supersedes 1760-IN007A-MU-P March 2004  
Printed in Germany (10/07)

PN 40071-179-01(2)  
© 2007 Rockwell Automation Inc.  
All rights reserved. Doku/Eb