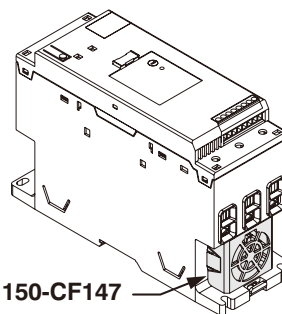




SMC-3™ (3相取付け)



注意：感電を防ぐには、取付けたり処置する前に電源を切り離してください。



注意：メイン回路内のバイパスリレーは、出荷時の処置によって定義されていない切換え状態であることがあります。主電源を接続する前に、バイパスリレーを定義された切換え状態に設定するために制御電圧を印加してください。これを行なわないと、モータに不慮の動作が起こることがあります。



注意：SMC-3 は、クラス A の装置用に定義されています。国内環境で製品を使用すると、無線妨害の原因になることがあります。

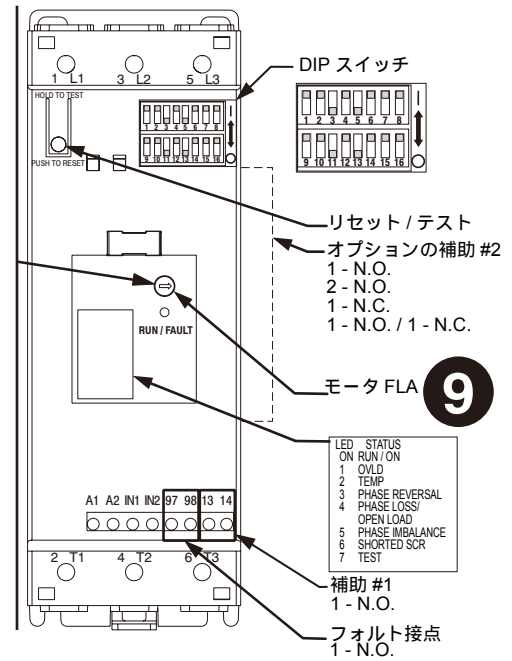
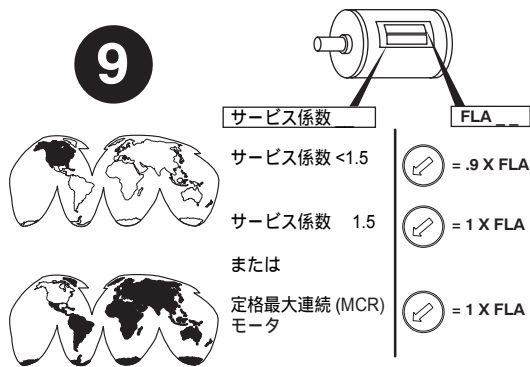


注意：このコントローラは、指定された過電圧カテゴリの電気システムに接続することを意図しています。適切なカテゴリ定格については、選択ガイドの仕様のセクションを参照してください。

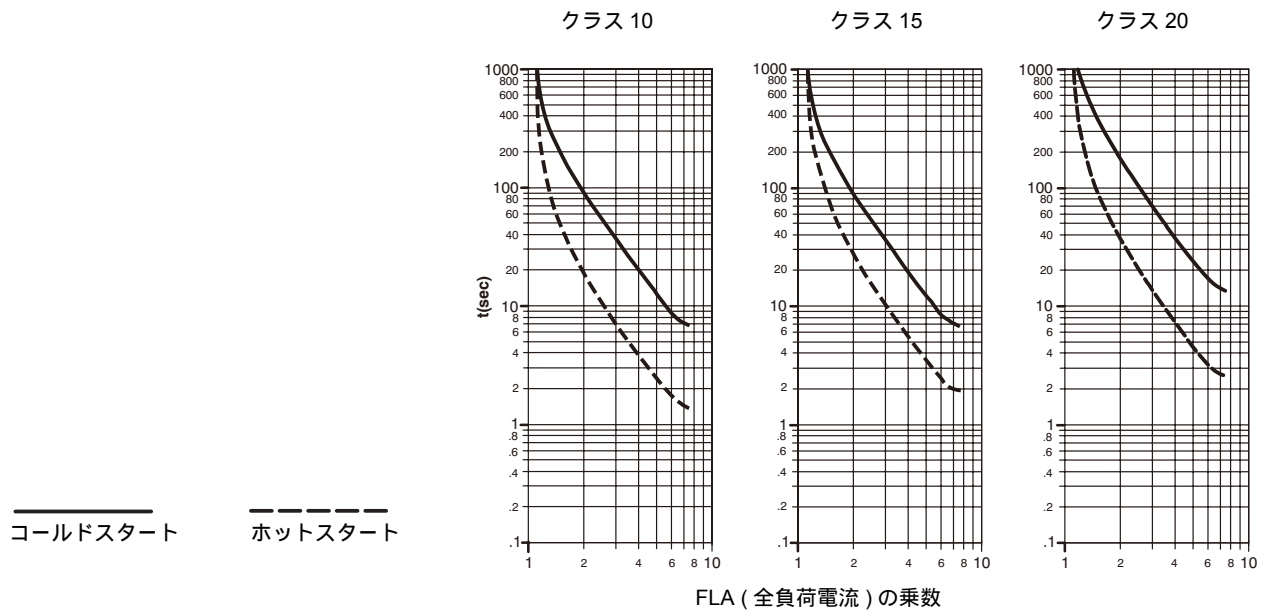
シーケンス	DIP スイッチの番号	設定	電流制限	設定	ソフトスタート
1	(3)	電流制限始動 		ソフトスタート 	
2	(4, 5)	電流制限 (%FLA) 150% 250% 350% 450% 		初期トルク (%LRT) 15% 25% 35% 65% 	
3	(1, 2, 8)	始動時間 t_1 (sec) 2 5 10 15 20 25 30 		始動時間 t_1 (sec) 2 5 10 15 20 25 30 	
4	(9, 10)	キックスタート t_2 (sec) $I_k = 450\% \text{ FLA}$ Off 0.5 1.0 1.5 		キックスタート t_2 (sec) Off 0.5 1.0 1.5 	
5	(6, 7)	ソフトスタート t_3 (sec) Off $1 \times t_1$ $2 \times t_1$ $3 \times t_1$ 		ソフトストップ t_3 (sec) Off $1 \times t_1$ $2 \times t_1$ $3 \times t_1$ 	
6	(14) (14)	補助 #1 Normal Up To Speed オプションの補助 #2 Up To Speed Normal 		補助 #1 Normal Up To Speed オプションの補助 #2 Up To Speed Normal 	
7	(11,12) (13) (16)	過負荷 (OVL) リセット トリップクラス OFF トリップクラス 10 トリップクラス 15 トリップクラス 20 過負荷 (OVL) リセット 手動 自動 		位相回転 Enabled Disabled 	
8	(15)	ラインまたはデルタ ライン デルタ 	ライン デルタ 	フォルト接点 (97, 98) A1 - A2 97 - 98 Fault Push to Reset 	
9		モータ FLA の設定			

SMC-3™ 過負荷

過負荷トリップ電流を調節するには、必要な電流が ポインタに揃うまでダイヤルを回します。トリップ定格は、ダイヤル設定の 120% です。



過負荷トリップ曲線



自動 / 手動過負荷調節

自動 : DIP スイッチ 13 を自動の位置に設定します。モータサーマルモデルがモータ熱容量の 75% 未満に降下すると、リレーは自動的にリセットします。

手動 : DIP スイッチ 13 を手動の位置に設定します。リセット / テストボタンを押してリセットします。

テスト : 手動でトリップするにはリセット / テストボタンを 5sec 間押したままにします。この動作によって、LED がテスト状態を示し、N.O. フォルト接点 (97,98) が状態を変更します。リセット / テストボタンを再度押すと、デバイスの動作モードが前の状態に戻ります。

他のすべてのフォルト : 制御電源を切断後再投入してリセットします。

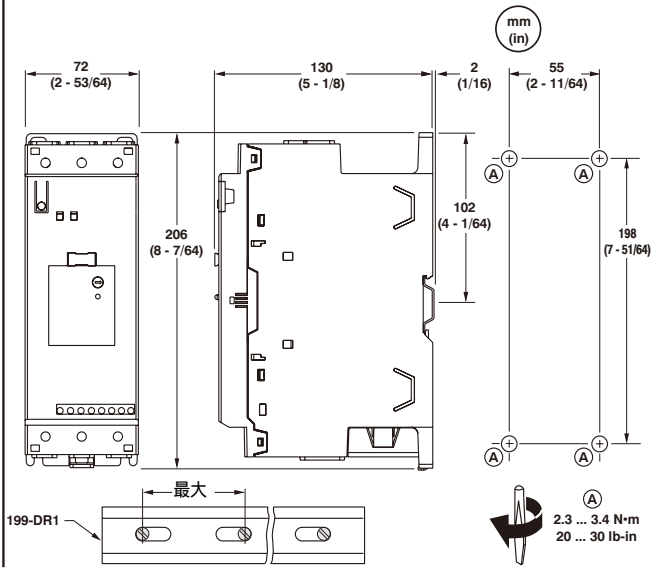
終端



ワイヤサイズ

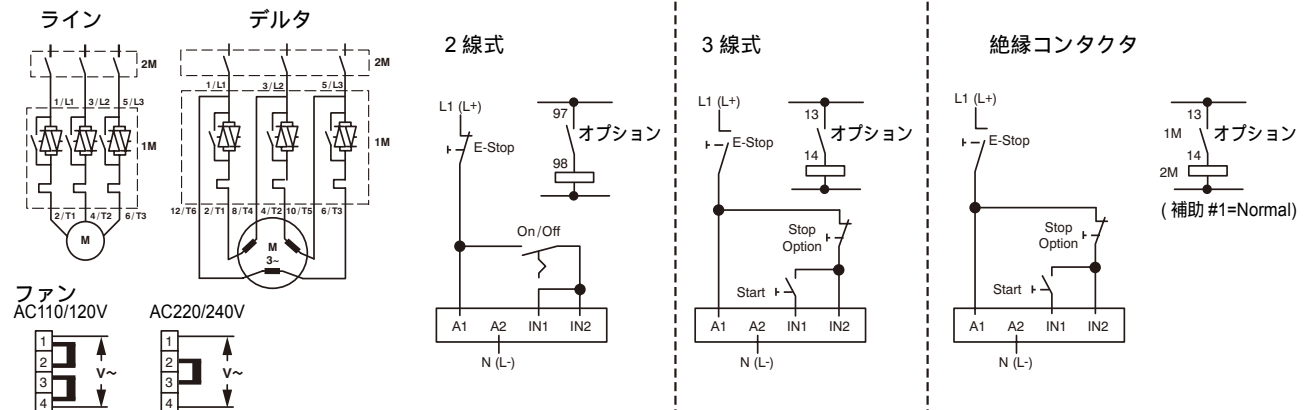
1 L1 3 L2 5 L3		11 mm 2.5 ... 95 mm ² No. 14 ... 3/0 AWG	11.3 ... 12.4 N·m 100 ... 110 lb-in Hex 4mm
A1 A2 IN1 IN2 97 98 13 14		9 mm 1 x 0.2 ... 2.5 mm ² 2 x 0.2 ... 2.5 mm ² No. 24 ... 14 AWG 1 x 0.2 ... 2.5 mm ² 2 x 0.2 ... 2.5 mm ² No. 24 ... 14 AWG	0.5 ... 0.9 N·m 4.4 ... 8.0 lb-in 11.3 ... 12.4 N·m 100 ... 110 lb-in Hex 4mm
2 T1 4 T2 6 T3		11 mm 2.5 ... 50 mm ² No. 14 ... 1 AWG	Hex 4mm

寸法



配線図

IEC



NEMA

