





Informazioni generali	Guida rapida alla selezione	pagina 7-2
Prodotti	836E Pressostati	pagina 7-4
	836E Pressostati senza display	pagina 7-7
	837E Termostati	pagina 7-10
	837E Termostati senza display	pagina 7-13
	839E Flussostati	pagina 7-15
Accessori	Adattatori	pagina 7-6
Indici	Indice dei Num. di Cat.	pagina 13-1
	Indice completo dei prodotti	pagina 14-1

Sensori di condizione a stato solido
Guida rapida alla selezione

	 836E Pressostati	 836E Pressostati senza display
Caratteristiche	<ul style="list-style-type: none"> • A microprocessore senza parti in movimento per una durata più lunga e tempo di fermo ridotto • La custodia di acciaio inossidabile 316L robusta, resistente alla corrosione, ha un grado di protezione IP66 per resistere a condizioni industriali difficili • Pressioni di funzionamento -15...6000 psi (calibro) • Display digitale a 14 segmenti a quattro cifre all'avanguardia nell'industria • Uscite N.A./N.C. PNP doppie programmabili separatamente o analogiche 4...20 mA • Elemento di rilevamento di acciaio inossidabile 	<ul style="list-style-type: none"> • A microprocessore senza parti in movimento per una durata più lunga e tempo di fermo ridotto • La custodia in acciaio inossidabile 304L, robusta e resistente alla corrosione, ha un grado di protezione IP65 per resistere a condizioni industriali gravose • Pressioni di funzionamento 0...6000 psi (calibro) • Uscita analogica 4...20 mA • Elemento di rilevamento di acciaio inossidabile
Applicazioni	<ul style="list-style-type: none"> • Settore automobilistico • Macchine utensili • Macchine per stampaggio ad iniezione • Idraulica • Pneumatica 	<ul style="list-style-type: none"> • Settore automobilistico • Macchine utensili • Macchine per stampaggio ad iniezione • Idraulica • Pneumatica
Tensione d'alimentazione	12...30 V CC	12...30 V CC
Uscita	PNP N.A./N.C. doppie o analogiche 4...20 mA con uscite singole programmabili PNP N.A./N.C.	4...20 mA analogica
Corrente di alimentazione	<60 mA	<30 mA
Corrente di carico	250 mA (ogni uscita)	250 mA (ogni uscita)
Certificazioni	<ul style="list-style-type: none"> • cULus • Marcato CE per tutte le direttive applicabili 	<ul style="list-style-type: none"> • Marcato CE per tutte le direttive applicabili
Ulteriori informazioni	• Vedere pagina 7-4	• Vedere pagina 7-7

 <p>837E Termostati</p>	 <p>837E Termostati senza display</p>	 <p>839E Flussostati</p>
<ul style="list-style-type: none"> • A microprocessore senza parti in movimento per una durata più lunga e tempo di fermo ridotto • La custodia di acciaio inossidabile 316L robusta, resistente alla corrosione, ha un grado di protezione IP66 per resistere a condizioni industriali difficili • Campo di temperatura dei supporti fisici da -50...150 °C (-58...302 °F) • Display digitale a 14 segmenti a quattro cifre all'avanguardia nell'industria • Uscite N.A./N.C. PNP doppie programmabili separatamente o analogiche 4...20 mA • 316L Sonda in acciaio inossidabile 	<ul style="list-style-type: none"> • A microprocessore senza parti in movimento per una durata più lunga e tempo di fermo ridotto • La custodia di acciaio inossidabile 316L robusta, resistente alla corrosione, ha un grado di protezione IP66 per resistere a condizioni industriali difficili • Campo di temperatura dei supporti fisici da -50...150 °C (-58...302 °F) • Uscita analogica 4...20 mA PC programmabile tramite il connettore M12 • 316L Sonda in acciaio inossidabile 	<ul style="list-style-type: none"> • A microprocessore senza parti in movimento per una durata più lunga e tempo di fermo ridotto • La custodia di acciaio inossidabile 316 robusta, resistente alla corrosione, ha un grado di protezione IP66 per resistere a condizioni industriali difficili • Intervallo flusso 0,03...3 m/s (0,1...9,84 piedi/s) • Display digitale a 14 segmenti a quattro cifre all'avanguardia nell'industria • Uscite N.A./N.C. PNP doppie programmabili separatamente o analogiche 4...20 mA • 316L Sonda in acciaio inossidabile
<ul style="list-style-type: none"> • Settore automobilistico • Macchine utensili • Idraulica • Controllo della temperatura in batch 	<ul style="list-style-type: none"> • Settore automobilistico • Macchine utensili • Idraulica • Controllo della temperatura in batch 	<ul style="list-style-type: none"> • Alimenti e bevande • Farmaceutico • Acqua/acque reflue • Idraulica
12...30 V CC	10...35 V CC	18...30 V CC
PNP N.A./N.C. doppie o analogiche 4...20 mA con uscite singole programmabili PNP N.A./N.C.	4...20 mA analogica	PNP N.A./N.C. doppie o analogiche 4...20 mA con uscite singole programmabili PNP N.A./N.C.
<60 mA	<23 mA	<100 mA
250 mA (ogni uscita)	250 mA (ogni uscita)	250 mA (ogni uscita)
<ul style="list-style-type: none"> • cULus • Marcato CE per tutte le direttive applicabili 	<ul style="list-style-type: none"> • cULus • Marcato CE per tutte le direttive applicabili 	<ul style="list-style-type: none"> • cULus • Marcato CE per tutte le direttive applicabili
• Vedere pagina 7-10	• Vedere pagina 7-13	• Vedere pagina 7-15



Caratteristiche

- A microprocessore senza parti in movimento per una durata più lunga e tempo di fermo ridotto
- La custodia di acciaio inossidabile 316L robusta, resistente alla corrosione, ha un grado di protezione IP66 per resistere a condizioni industriali difficili
- Pressioni di funzionamento -15...6000 psi (calibro)
- Display digitale a 14 segmenti a quattro cifre all'avanguardia nell'industria
- Uscite PNP N.A./N.C. doppie programmabili separatamente o analogiche 4...20 mA con uscita PNP N.A./N.C. singolo
- Elemento di rilevamento di acciaio inossidabile

Applicazioni

- Settore automobilistico
- Macchine utensili
- Macchine di stampaggio ad iniezione
- Idraulica
- Pneumatica
- Alimenti e bevande
- Farmaceutico

Caratteristiche tecniche

Certificazioni	cULus, marchiato CE per tutte le direttive applicabili e autorizzato 3 A esclusivamente con adattatore sanitario
Tensione d'alimentazione	12...30 V CC
Uscita	PNP N.A./N.C. doppia o analogiche 4...20 mA con PNP N.A./N.C. singolo
Corrente di alimentazione	<60 mA (senza carico)
Corrente di carico, max.	250 mA (per uscita PNP)
Impedenza uscita analogica	Max. (alimentaz. tens. - 6,5 V)/0,22 A
Precisione	<0,5% del limite superiore dell'intervallo di pressione Non linearità analogica: <0,2% (secondo il metodo del punto limite)
Ripetibilità	<0,2% del limite superiore dell'intervallo di pressione
Deriva a lungo termine	<0,15% all'anno
Temperatura dei supporti fisici [C (F)]	-40...100° (-40...212°)
Temperatura di funzionamento [C (F)]	-40...85° (-40...185°)
Materiale della custodia	Acciaio inossidabile 316L
Parti bagnate	Acciaio inossidabile 316L
Grado di protezione della custodia	IP66 ❶
Cicli interruttore, min.	>10.000.000
Limite sovrappressione (psi) ❷	1,5 volte MWP
Limite pressione di rottura	3 volte MWP
Tempo di risposta	Uscita interruttore: ≤20 ms; Uscita analogica: Tempo di salita: T ₉₀ ≤200 ms; Uscita analogica: Tempo di stabilizzazione: T ₉₉ ≤500 ms

❶ I sensori di pressione fino a 60 psi hanno grado di protezione IP60.

❷ La pressione di funzionamento massima (MWP) è la pressione massima sostenibile dai pressostati per un periodo di tempo indefinito. Il limite di sovrappressione è la pressione massima sostenibile dai pressostati per un breve periodo di tempo senza subire danni permanenti. Il limite di pressione di rottura è la pressione massima sostenibile dai pressostati senza subire danni o perdite permanenti.

Selezione del prodotto

Collegamento al processo	Campo di pressione [psi]	Intervallo di setpoint [psi]	Intervallo punto di reset [psi]	Pressione di funzionamento max. [psi]①	Num. di Cat.	
					Uscita PNP doppia	Uscita analogica 420 mA con uscita PNP singola②
NPT da 1/4 poll. (femmina)	-15...15	-14,92+15	-15,00...14,92	40,5	836E-DA1CC1D4	836E-DC1CC1D4
	0...60	0,30...60	0...59,70	160,5	836E-DA1EL1D4	836E-DC1EL1D4
	0...150	0,75...150	0...149,25	400,5	836E-DA1EN1D4	836E-DC1EN1D4
	0...600	3,00...600	0...597,00	1600,5	836E-DA1EQ1D4	836E-DC1EQ1D4
	0...1500	7,50...1500	0...1492,50	1600,5	836E-DA1ER1D4	836E-DC1ER1D4
	0...6000	0,30...6000	0...5970,00	6000	836E-DA1EU1D4	836E-DC1EU1D4
SAE 7/16-20 UNF (femmina)	-15...15	-14,92...+15	-15,00...14,92	40,5	836E-DA1CC2D4	836E-DC1CC2D4
	0...60	0,30...60	0...59,70	160,5	836E-DA1EL2D4	836E-DC1EL2D4
	0...150	0,75...150	0...149,25	400,5	836E-DA1EN2D4	836E-DC1EN2D4
	0...600	3,00...600	0...597,00	1600,5	836E-DA1EQ2D4	836E-DC1EQ2D4
	0...1.500	7,50...1.500	0...1.492,50	1600,5	836E-DA1ER2D4	836E-DC1ER2D4
	0...6.000	0,30...6000	0...5.970,00	6000	836E-DA1EU2D4	836E-DC1EU2D4
G1/4 BSPP (femmina)	-1...1 (bar)	-1,0...+1,03 (bar)	-1,03...1 (bar)	2,7 (bar)	836E-DA1CC3D4	836E-DC1CC3D4
	0...4 (bar)	0,02...4,14 (bar)	0...4 (bar)	10,7 (bar)	836E-DA1EL3D4	836E-DC1EL3D4
	0...10 (bar)	0,05...10,30 (bar)	0...10 (bar)	26,7 (bar)	836E-DA1EN3D4	836E-DC1EN3D4
	0...40 (bar)	0,21...41,38 (bar)	0...40 (bar)	106,7 (bar)	836E-DA1EQ3D4	836E-DC1EQ3D4
	0...100 (bar)	0,52...103,45 (bar)	0...100 (bar)	106,7 (bar)	836E-DA1ER3D4	836E-DC1ER3D4
	0...400 (bar)	2,07...413,79 (bar)	0...400 (bar)	400 (bar)	836E-DA1EU3D4	836E-DC1EU3D4

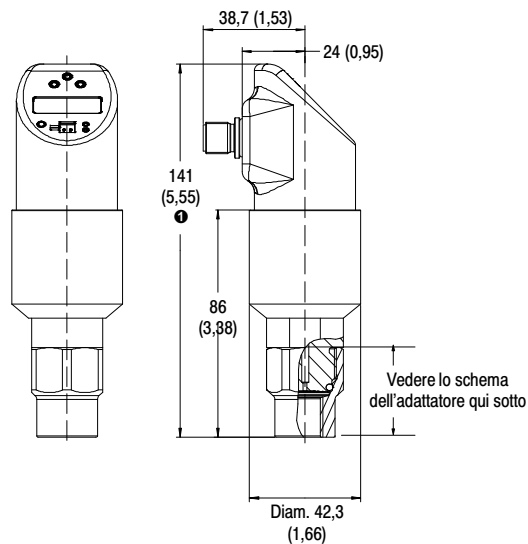
Collegamento sanitario

Morsa da 1...1,5 poll.	0...150	0,75...150	0...149,25	400,5	836E-DA1ENBD4	836E-DC1ENBD4
	0...600	3,00...600	0...597,00	600	836E-DA1EQBD4	836E-DC1EQBD4
Morsa da 2 poll.	0...150	0,75...150	0...149,25	400,5	836E-DA1ENCD4	836E-DC1ENCD4
	0...600	3,00...600	0...597,00	600	836E-DA1EQCD4	836E-DC1EQCD4
Interruttore di base (nessun adattatore)	0...150	0,75...150	0...149,25	400,5	836E-DA1EN7D4	836E-DC1EN7D4
	0...600	3,00...600	0...597,00	600	836E-DA1EQ7D4	836E-DC1EQ7D4
Cavo precablato consigliato: 2 m (6,5 piedi) con connettore micro CC a 4 pin (assiale) ③						889D-F4AC-2
Cavo precablato consigliato: 2 m (6,5 piedi) con connettore micro CC a 4 pin (ad angolo retto) ③						889D-R4AC-2

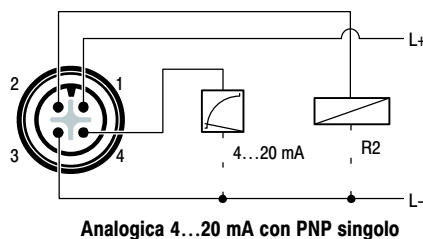
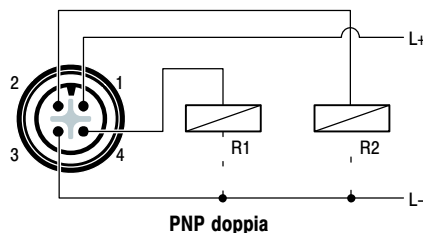
- ① La pressione di funzionamento massima (MWP) è la pressione massima sostenibile dai pressostati per un periodo di tempo indefinito. Il limite di sovrappressione è la pressione massima sostenibile dai pressostati per un breve periodo di tempo senza subire danni permanenti. Il limite di pressione di rottura è la pressione massima sostenibile dai pressostati senza subire danni o perdite permanenti.
- ② La versione con uscita analogica può essere impostata su uscita doppia PNP N.A./N.C.
- ③ Sono disponibili cavi di altre lunghezze. Per proteggere la qualità del segnale analogico in un ambiente con disturbi elettrici possono essere utilizzati cavi schermati. Per le opzioni fare riferimento al catalogo On-Machine Connectivity.

836E Pressostati

Dimensioni approssimative [mm (poll.)]



Schema di cablaggio



Nota: L'uscita 2 ha una funzione diagnostica/apertura contatti in modalità DESINA.

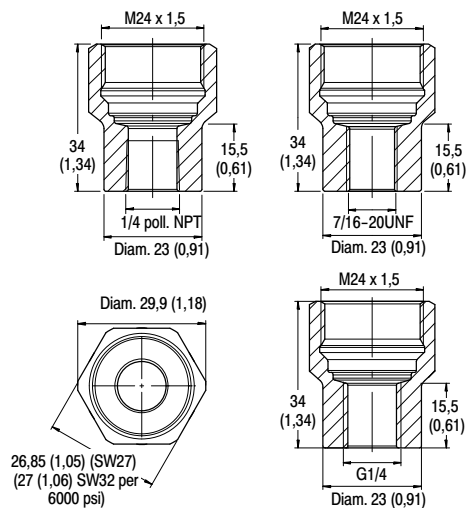
① 145,2 (5,71) per pressostato a 6000 psi.

Accessori

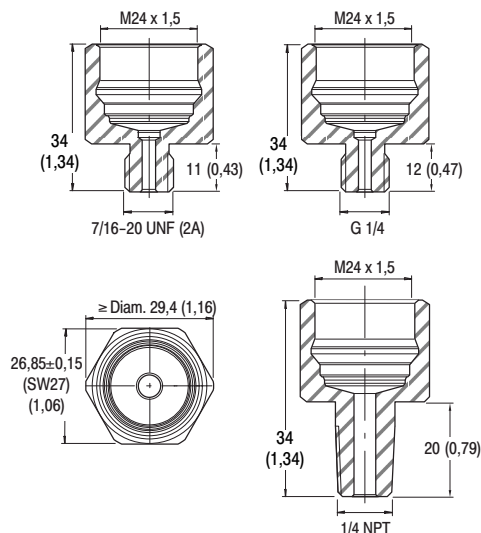
Descrizione	Num. di Cat.	Descrizione	Num. di Cat.
Kit di configurazione (include cavo convertitore e software ReadWin 2000)	836E-NSR	Adattatore 7/16-20 UNF (maschio)	836E-NP75
Adattatore NPT da 1/4 poll. (femmina)	836E-NP71	Adattatore G1/4 BSPP (maschio)	836E-NP76
Adattatore 7/16-20 UNF (femmina)	836E-NP72	Fascetta sanitaria da 1...1,5 poll.	836E-NH7B
Adattatore G1/4 BSPP (femmina)	836E-NP73	Fascetta sanitaria da 2 poll.	836E-NH7C
Adattatore 1/4 poll. NPT (maschio)	836E-NP74	O-ring (EPDM)	836E-NV1
		O-ring (guarnizione in elastomero fluorurato)	836E-NV2

Nota: Massimo intervallo di pressione dell'adattatore femmina = 1450 psi (100 bar).
 Massimo intervallo di pressione dell'adattatore maschio = 580 psi (40 bar).

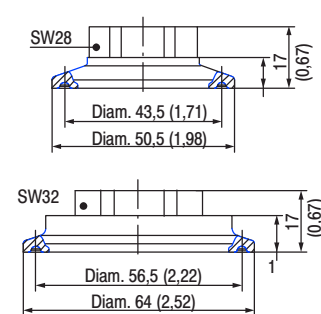
Adattatori femmina



Adattatori maschio



Connettori sanitari





Caratteristiche tecniche

Certificazioni	Marcato CE per tutte le direttive applicabili
Tensione d'alimentazione	12...30 V CC
Uscita	4...20 mA analogica
Corrente di alimentazione	<30 mA
Impedenza uscita analogica	Max. (aliment. tens. - 12 V)/0,02 A
Precisione	<0,5% del limite superiore dell'intervallo di pressione Non linearità analogica
Ripetibilità	<0,2% del limite superiore dell'intervallo di pressione
Deriva a lungo termine	<0,15% all'anno
Temperatura dei supporti fisici [C (F)]	-25...70° (-13...158°)
Temperatura di funzionamento [C (F)]	-25...70° (-13...158°) [ambiente]
Temperatura di stoccaggio [C (F)]	-40...85° (-40...185°)
Materiale della custodia	Acciaio inossidabile 304
Diaframma sensore	Acciaio inossidabile 316L
Grado di protezione della custodia	IP65/NEMA 4X
Limite sovrappressione (psi)*	1,5 volte MWP
Tempo di risposta	2...5 ms

* La pressione massima di funzionamento (MWP) è la pressione massima sostenibile dai pressostati per un periodo di tempo indefinito. Il limite di sovrappressione è la pressione massima sostenibile dai pressostati per un breve periodo di tempo senza subire danni permanenti.

Caratteristiche

- A microprocessore senza parti in movimento per una durata più lunga e tempo di fermo ridotto
- La custodia in acciaio inossidabile 304, robusta e resistente alla corrosione, ha un grado di protezione IP65 per resistere alle condizioni industriali gravose
- Pressioni di funzionamento 0...6000 psi (calibro)
- Uscita analogica da 4...20 mA
- 316L Elemento di rilevamento di acciaio inossidabile

Applicazioni

- Settore automobilistico
- Macchine utensili
- Macchine di stampaggio ad iniezione
- Idraulica
- Pneumatica

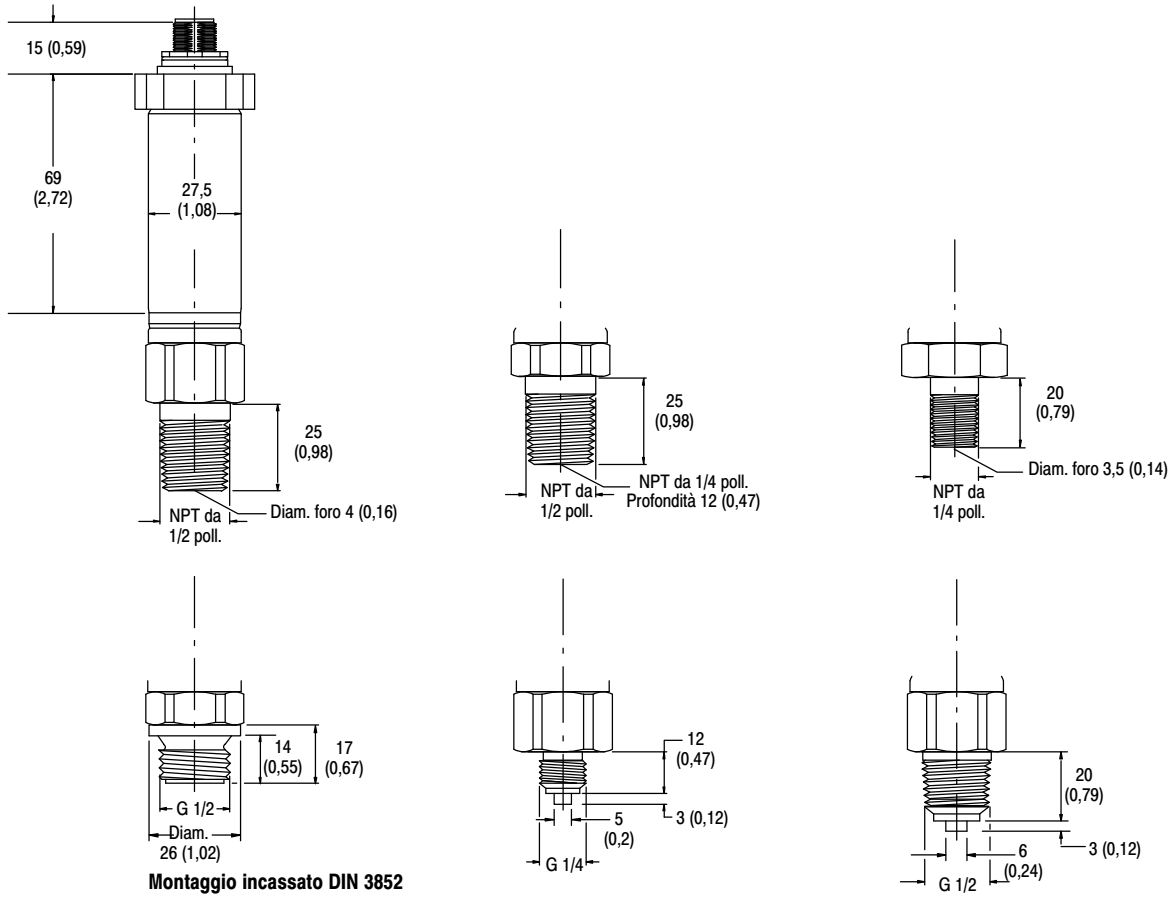
Selezione del prodotto

Collegamento del processo	Intervallo di pressione [psi]	Pressione d'esercizio max. [psi] ❶	Num. di Cat.
NPT da 1/2 poll. (maschio)	0...15	40	836E-TD1CC8-D4
	0...50	160	836E-TD1EL8-D4
	0...150	400	836E-TD1EN8-D4
	0...500	1000	836E-TD1EQ8-D4
	0...1500	1500	836E-TD1ER8-D4
	0...6000	6000	836E-TD1EU8-D4
NPT da 1/4 poll. (maschio)	0...15	40	836E-TD1CC4-D4
	0...50	160	836E-TD1EL4-D4
	0...150	400	836E-TD1EN4-D4
	0...500	1000	836E-TD1EQ4-D4
	0...1500	1500	836E-TD1ER4-D4
	0...6000	6000	836E-TD1EU4-D4
NPT da 1/2 poll. (maschio) NPT da 1/4 poll. (femmina)	0...15	40	836E-TD1CC9-D4
	0...50	160	836E-TD1EL9-D4
	0...150	400	836E-TD1EN9-D4
	0...500	1000	836E-TD1EQ9-D4
	0...1500	1500	836E-TD1ER9-D4
	0...6000	6000	836E-TD1EU9-D4
G1/2 (montaggio incassato)	0...15	40	836E-TD1CC62-D4
	0...50	160	836E-TD1EL62-D4
	0...150	400	836E-TD1EN62-D4
	0...500	1000	836E-TD1EQ62-D4
	0...1500	1500	836E-TD1ER62-D4
	0...6000	6000	836E-TD1EU62-D4
G1/4 (maschio)	0...15	40	836E-TD1CC6-D4
	0...50	160	836E-TD1EL6-D4
	0...150	400	836E-TD1EN6-D4
	0...500	1000	836E-TD1EQ6-D4
	0...1500	1500	836E-TD1ER6-D4
	0...6000	6000	836E-TD1EU6-D4
Cavo precablato consigliato: 2 m (6,5 piedi) con connettore micro CC a 4 pin (assiale) ❷			889D-F4AC-2
Cavo precablato consigliato: 2 m (6,5 piedi) con connettore micro CC a 4 pin (ad angolo retto) ❷			889D-R4AC-2

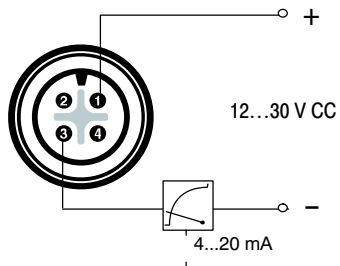
❶ La pressione d'esercizio massima (MWP) è la pressione massima sostenibile dagli interruttori per un periodo di tempo indefinito. Il limite di sovrappressione è la pressione massima sostenibile dai pressostati per un breve periodo di tempo senza subire danni permanenti.

❷ Sono disponibili cavi di altre lunghezze. Per proteggere la qualità del segnale analogico in un ambiente con disturbi elettrici possono essere usati cavi schermati. Per le opzioni fare riferimento al catalogo *Connettività a bordo macchina*.

Dimensioni approssimative [mm (poll.)]



Schema di cablaggio



837E Termostati



Caratteristiche

- A microprocessore senza parti in movimento per una durata più lunga e tempo di fermo ridotto
- La custodia di acciaio inossidabile 316L robusta, resistente alla corrosione, ha un grado di protezione IP66 per resistere a condizioni industriali difficili
- Campo di temperatura dei supporti fisici da $-50...150\text{ }^{\circ}\text{C}$ ($-58...302\text{ }^{\circ}\text{F}$)
- Temperature di funzionamento da $-40...85\text{ }^{\circ}\text{C}$ ($-40...185\text{ }^{\circ}\text{F}$)
- Display digitale a 14 segmenti a quattro cifre all'avanguardia nell'industria
- Uscite PNP N.A./N.C. doppie programmabili separatamente o uscita analogica da $4...20\text{ mA}$ con uscita PNP N.A./N.C. singolo
- Sonda di acciaio inossidabile

Applicazioni

- Settore automobilistico
- Macchine utensili
- Idraulica
- Controllo della temperatura in batch
- Alimenti e bevande
- Farmaci

Caratteristiche tecniche

Certificazioni	cULus, marchiato CE per tutte le direttive applicabili e autorizzato 3 A esclusivamente con adattatore sanitario
Tensione d'alimentazione	12...30 V CC
Uscita	PNP doppio N.A./N.C. o uscita analogica $4...20\text{ mA}$ con PNP singolo N.A./N.C.
Corrente di alimentazione	$<60\text{ mA}$ (nessun carico)
Corrente di carico, max.	250 mA (per uscita PNP)
Impedenza uscita analogica	Max. (aliment. tens. - 6,5 V)/0,22 A
Precisione	$<0,2\text{ }^{\circ}\text{C}$
Ripetibilità	$<0,1\text{ }^{\circ}\text{C}$
Deriva della temperatura	$<0,1\text{ }^{\circ}\text{C}$ all'anno
Temperatura dei supporti fisici [C (F)]	$-50...150^{\circ}$ ($-58...302^{\circ}$)
Temperatura di funzionamento [C (F)]	$-40...85^{\circ}$ ($-40...185^{\circ}$)
Materiale della custodia	Acciaio inossidabile 316
Parti bagnate	Acciaio inossidabile 316L
Grado di protezione della custodia	IP66
Cicli interruttore, min.	$>10.000.000$
Tempo di risposta	Uscita interruttore: $\leq 20\text{ ms}$ Uscita analogica: Tempo di salita: $T_{90} \leq 200\text{ ms}$ Uscita analogica: Tempo di stabilizzazione: $T_{99} \leq 500\text{ ms}$

Selezione del prodotto

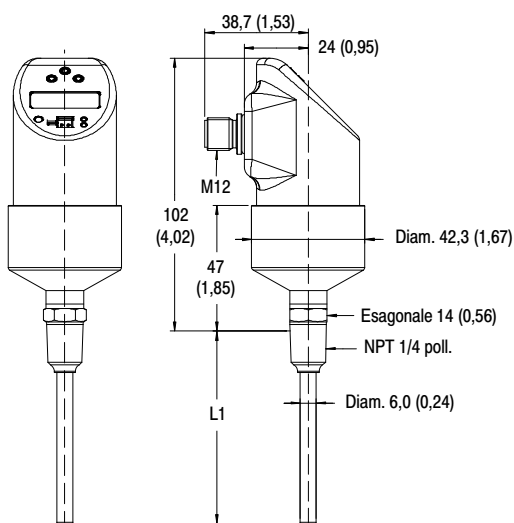
Collegamento del processo	Intervallo setpoint [C (F)]	Intervallo punto di ripristino [C (F)]	Lunghezza sonda	Num. di Cat.	
				Uscita PNP doppia	Uscita analogica da 4...20 mA con uscita PNP singola
NPT da 1/4 poll. (maschio)	-49...150° (-57...302°)	-50...149,5° (-58...301°)	50 (1,96 poll.)	837E-DA1BN1A1D4	837E-DC1BN1A1D4
	-49...150° (-57...302°)	-50...149,5° (-58...301°)	100 (3,93 poll.)	837E-DA1BN1A2D4	837E-DC1BN1A2D4
	-49...150° (-57...302°)	-50...149,5° (-58...301°)	200 (7,87 poll.)	837E-DA1BN1A4D4	837E-DC1BN1A4D4
NPT da 1/2 poll. (maschio)	-49...150° (-56,2...302°)	-50...149,5° (-58...301,1°)	50 (1,96 poll.)	837E-DA1BN2A1D4	837E-DC1BN2A1D4
	-49...150° (-57...302°)	-50...149,5° (-58...301,1°)	100 (3,93 poll.)	837E-DA1BN2A2D4	837E-DC1BN2A2D4
	-49...150° (-57...302°)	-50...149,5° (-58...301°)	200 (7,87 poll.)	837E-DA1BN2A4D4	837E-DC1BN2A4D4
G1/4 BSPP	-49...150° (-57...302°)	-50...149,5° (-58...301°)	50 (1,96 poll.)	837E-DA1BN3A1D4	837E-DC1BN3A1D4
	-49...150° (-57...302°)	-50...149,5° (-58...301°)	100 (3,93 poll.)	837E-DA1BN3A2D4	837E-DC1BN3A2D4
	-49...150° (-57...302°)	-50...149,5° (-58...301°)	200 (7,87 poll.)	837E-DA1BN3A4D4	837E-DC1BN3A4D4
G1/2 BSPP	-49...150° (-57...302°)	-50...149,5° (-58...301°)	50 (1,96 poll.)	837E-DA1BN4A1D4	837E-DC1BN4A1D4
	-49...150° (-57...302°)	-50...149,5° (-58...301°)	100 (3,93 poll.)	837E-DA1BN4A2D4	837E-DC1BN4A2D4
	-49...150° (-57...302°)	-50...149,5° (-58...301°)	200 (7,87 poll.)	837E-DA1BN4A4D4	837E-DC1BN4A4D4

Collegamento sanitario					
Morsa da 1...1,5 poll.	-49...150° (-57...302°)	-50...149,5° (-58...301°)	50 mm (1,96 poll.)	837E-DA1BNBA1D4	837E-DC1BNBA1D4
	-49...150° (-57...302°)	-50...149,5° (-58...301°)	100 mm (3,93 poll.)	837E-DA1BNBA2D4	837E-DC1BNBA2D4
	-49...150° (-57...302°)	-50...149,5° (-58...301°)	200 mm (7,87 poll.)	837E-DA1BNBA4D4	837E-DC1BNBA4D4
Morsa da 2 poll.	-49...150° (-57...302°)	-50...149,5° (-58...301°)	50 mm (1,96 poll.)	837E-DA1BNCA1D4	837E-DC1BNCA1D4
	-49...150° (-57...302°)	-50...149,5° (-58...301°)	100 mm (3,93 poll.)	837E-DA1BNCA2D4	837E-DC1BNCA2D4
	-49...150° (-57...302°)	-50...149,5° (-58...301°)	200 mm (7,87 poll.)	837E-DA1BNCA4D4	837E-DC1BNCA4D4
Interruttore di base	-49...150° (-57...302°)	-50...149,5° (-58...301°)	50 mm (1,96 poll.)	837E-DA1BN7A1D4	837E-DC1BN7A1D4
	-49...150° (-57...302°)	-50...149,5° (-58...301°)	100 mm (3,93 poll.)	837E-DA1BN7A2D4	837E-DC1BN7A2D4
	-49...150° (-57...302°)	-50...149,5° (-58...301°)	200 mm (7,87 poll.)	837E-DA1BN7A4D4	837E-DC1BN7A4D4
Cavo precablato consigliato: 2 m (6,5 piedi) con connettore micro CC a 4 pin (assiale)					889D-F4AC-2
Cavo precablato consigliato: 2 m (6,5 piedi) con connettore micro CC a 4 pin (ad angolo retto)					889D-R4AC-2

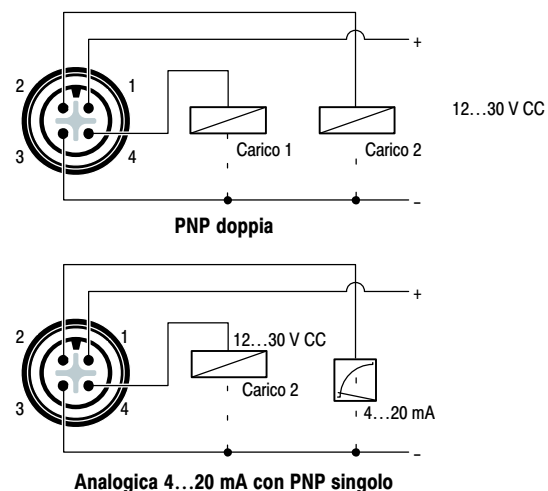
1 Versione con uscita analogica impostabile su uscita doppia PNP N.A./N.C.

2 Sono disponibili cavi di altre lunghezze. Per proteggere la qualità del segnale analogico in un ambiente con disturbi elettrici possono essere usati cavi schermati. Per le opzioni, consultare il catalogo *Connettività a bordo macchina*.

Dimensioni approssimative [mm (poll.)]



Schema di cablaggio

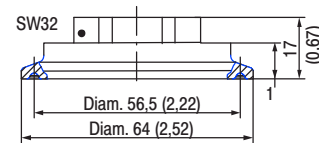
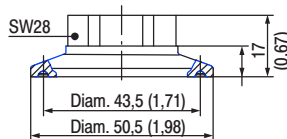


Nota: L'uscita 2 ha una funzione diagnostica/apertura contatti in modalità DESINA.

Accessori

Descrizione	Num. di Cat.
Kit di configurazione (include cavo convertitore e software ReadWin 2000)	836E-NSR
Morsa sanitaria da 1...1,5 poll.	836E-NH7B
Morsa sanitaria da 2 poll.	836E-NH7C

Connettori sanitari





Caratteristiche

- A microprocessore senza parti in movimento per una durata più lunga e tempo di fermo ridotto
- La custodia in acciaio inossidabile 316L, robusta e resistente alla corrosione, ha un grado di protezione IP67 per resistere a condizioni industriali gravose
- Campo di temperatura dei supporti fisici da $-50...150\text{ }^{\circ}\text{C}$ ($-58...302\text{ }^{\circ}\text{F}$)
- Temperature di funzionamento da $-40...85\text{ }^{\circ}\text{C}$ ($-40...185\text{ }^{\circ}\text{F}$)
- Uscita analogica 4...20 mA PC programmabile tramite il connettore M12
- Sonda di acciaio inossidabile

Applicazioni

- Settore automobilistico
- Macchine utensili
- Idraulica
- Controllo della temperatura in batch
- Alimenti e bevande
- Farmaci

Caratteristiche tecniche

Certificazioni	cULus, marchiato CE per tutte le direttive applicabili e autorizzato 3 A esclusivamente con adattatore sanitario
Tensione d'alimentazione	10...35 V CC
Uscita	4...20 mA analogica
Corrente di alimentazione	<23 mA (nessun carico)
Impedenza uscita analogica	Max. (aliment. tens. - 10 V)/0,23 A
Precisione	<0,2 °C
Ripetibilità	<0,1 °C
Deriva della temperatura	<0,1 °C all'anno
Temperatura dei supporti fisici [C (F)]	$-50...150\text{ }^{\circ}\text{C}$ ($-58...302\text{ }^{\circ}\text{F}$)
Temperatura di funzionamento [C (F)]	$-40...85\text{ }^{\circ}\text{C}$ ($-40...185\text{ }^{\circ}\text{F}$)
Materiale della custodia	Acciaio inossidabile 316
Parti bagnate	Acciaio inossidabile 316L
Grado di protezione della custodia	IP67
Cicli interruttore, min.	>10.000.000
Tempo di risposta	<3 s

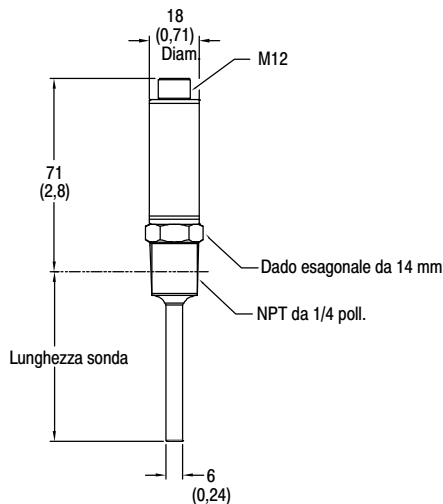
837E Termostati senza display

Selezione del prodotto

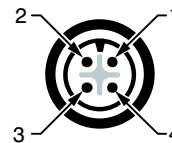
Collegamento del processo	Temperatura dei supporti fisici [C (F)]	Lunghezza sonda	Num. di Cat.
			Uscita analogica 4...20 mA
NPT da 1/4 poll. (maschio)	-50...150° (-58...302°)	50 mm (1,96 poll.)	837E-TD1BN1A1-D4
	-50...150° (-58...302°)	100 mm (3,93 poll.)	837E-TD1BN1A2-D4
	-50...150° (-58...302°)	200 mm (7,87 poll.)	837E-TD1BN1A4-D4
NPT da 1/2 poll. (maschio)	-50...150° (-58...302°)	50 mm (1,96 poll.)	837E-TD1BN2A1-D4
	-50...150° (-58...302°)	100 mm (3,93 poll.)	837E-TD1BN2A2-D4
	-50...150° (-58...302°)	200 mm (7,87 poll.)	837E-TD1BN2A4-D4
G1/4 BSPP	-50...150° (-58...302°)	50 mm (1,96 poll.)	837E-TD1BN3A1-D4
	-50...150° (-58...302°)	100 mm (3,93 poll.)	837E-TD1BN3A2-D4
	-50...150° (-58...302°)	200 mm (7,87 poll.)	837E-TD1BN3A4-D4
Collegamento sanitario			
Morsa da 1...1,5 poll.	-50...150° (-58...302°)	50 mm (1,96 poll.)	837E-TD1BNBA1-D4
	-50...150° (-58...302°)	100 mm (3,93 poll.)	837E-TD1BNBA2-D4
	-50...150° (-58...302°)	200 mm (7,87 poll.)	837E-TD1BNBA4-D4
Morsa da 2 poll.	-50...150° (-58...302°)	50 mm (1,96 poll.)	837E-TD1BNCA1-D4
	-50...150° (-58...302°)	100 mm (3,93 poll.)	837E-TD1BNCA2-D4
	-50...150° (-58...302°)	200 mm (7,87 poll.)	837E-TD1BNCA4-D4
Cavo precablato consigliato: 2 m (6,5 piedi) con connettore micro CC a 4 pin (assiale) ❶			889D-F4AC-2
Cavo precablato consigliato: 2 m (6,5 piedi) con connettore micro CC a 4 pin (ad angolo retto) ❶			889D-R4AC-2

❶ Sono disponibili cavi di altre lunghezze. Per proteggere la qualità del segnale analogico in un ambiente con disturbi elettrici possono essere usati cavi schermati. Per le opzioni fare riferimento al catalogo *Connettività a bordo macchina*.

Dimensioni approssimative [mm (poll.)]



Schema di cablaggio

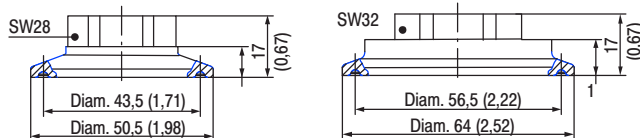


N. pin	Descrizione	Colore fili
1	Alimentatore 10...35 V CC, uscita corrente 4...20 mA	marrone
2	Collegamento del cavo di configurazione del PC, pin corto	bianco
3	Alimentatore 0 V CC, uscita corrente 4...20 mA	blu
4	Collegamento del cavo di configurazione del PC, pin corto	nero

Accessori

Descrizione	Num. di Cat.
Kit di configurazione (include cavo convertitore e software ReadWin 2000)	836E-NSR
Adattatore cavo, programmazione PC	836E-NSRT
Fascetta sanitaria da 1...1,5 poll.	836E-NH7B
Fascetta sanitaria da 2 poll.	836E-NH7C

Connettori sanitari





Caratteristiche

- A microprocessore senza parti in movimento per una durata più lunga e tempo di fermo ridotto
- La custodia di acciaio inossidabile 316 robusta, resistente alla corrosione, ha un grado di protezione IP66 per resistere a condizioni industriali difficili
- Portate di mezzi liquidi (principio di misurazione calorimetrico) nell'intervallo 0,03...3 m/s (0,1...9,84 piedi/s)
- Display digitale a 14 segmenti a quattro cifre all'avanguardia nell'industria
- Uscite N.A./N.C. PNP doppie programmabili o uscita analogica 4...20 mA con uscita PNP singola
- Sonda di acciaio inossidabile

Applicazioni

- Alimenti e bevande
- Farmaci
- Acqua/acque reflue
- Idraulica

Caratteristiche tecniche

Certificazioni	cULus, marchiato CE per tutte le direttive applicabili e autorizzato 3 A esclusivamente con adattatore sanitario			
Tensione d'alimentazione	18...30 V CC			
Uscita	PNP doppio N.A./N.C. o uscita analogica 4...20 mA con PNP singolo N.A./N.C.			
Corrente di alimentazione	<100 mA			
Corrente di carico, min.	250 mA			
Precisione temperatura	2 K (3,6 F)			
Ripetibilità temperatura	1 K (1,8 F)			
Campo di funzionamento	Liquidi da 0,03...3 m/s (0,1... 9,84 piedi/s) Portata come valore relativo tra 0 e 100%			
Temperatura dei supporti fisici [C (F)]	-20...85° (-4...185°)			
Materiale della custodia	Acciaio inossidabile 316			
Grado di protezione della custodia	IP66			
Cicli pressostato, min.	>10.000.000			
Precisione flusso	Campo di misurazione – m/s (piedi/s)	Ripetibilità	Influenza della temperatura del mezzo❶	Influenza della temperatura ambiente
	0,03...0,5 (0,1...1,6)	2%	0,05%/K	0,04%/K
	0,03...1 (0,1...3,28)	3%	0,10%/K	0,05%/K
	0,03...2 (0,1...6,56)	5%	0,15%/K	0,10%/K
	0,03...3 (0,1...9,84)	10%	0,25%/K	0,30%/K

❶ I valori indicati valgono solo per il dispositivo, senza considerare le variazioni dipendenti dalla temperatura delle proprietà termo-fisiche del mezzo. Per tale ragione, si raccomanda di eseguire la messa in servizio del dispositivo alla temperatura di processo e impostare i punti di commutazione (funzione di autoapprendimento).

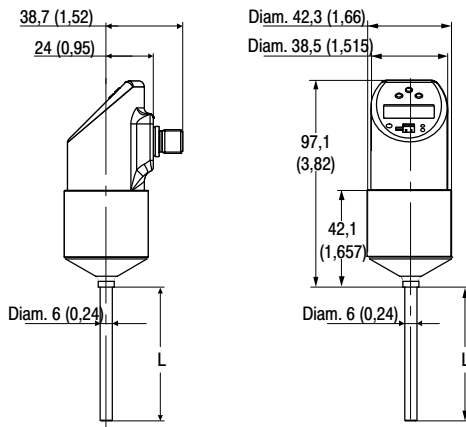
839E Flussostati

Selezione del prodotto

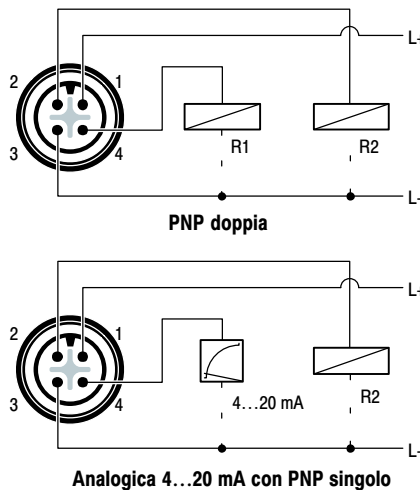
Collegamento del processo	Campo di misurazione	Tempo di risposta	Lunghezza sonda	Num. di Cat.	
				Uscita PNP doppia	Uscita analogica da 4...20 mA con uscita PNP singola ^①
NPT da 1/4 poll. (maschio)	Liquidi da 0,03...3 m/s (0,1... 9,84 piedi/s) Portata come valore relativo tra 0 e 100%	6...12 secondi	30 mm (1,18 poll.)	839E-DA1BA1A3-D4	839E-DC1BA1A3D4
			100 mm (3,93 poll.)	839E-DA1BA1A2-D4	839E-DC1BA1A2D4
NPT da 1/2 poll. (maschio)			30 mm (1,18 poll.)	839E-DA1BA2A3D4	839E-DC1BA2A3D4
			100 mm (3,96 poll.)	839E-DA1BA2A2D4	839E-DC1BA2A2D4
G1/4 BSPP			30 mm (1,18 poll.)	839E-DA1BA3A3D4	839E-DC1BA3A3D4
			100 mm (3,96 poll.)	839E-DA1BA3A2D4	839E-DC1BA3A2D4
G1/2 BSPP	30 mm (1,18 poll.)	839E-DA1BA4A3D4	839E-DC1BA4A3D4		
	100 mm (3,96 poll.)	839E-DA1BA4A2D4	839E-DC1BA4A2D4		
Collegamento sanitario					
Morsa da 1...1,5 poll.	Liquidi da 0,03...3 m/s (0,1... 9,84 piedi/s) Portata come valore relativo tra 0 e 100%	6...12 secondi	30 mm (1,18 poll.)	839E-DA1BABA3D4	839E-DC1BABA3D4
			100 mm (3,96 poll.)	839E-DA1BABA2D4	839E-DC1BABA2D4
Morsa da 2 poll.			30 mm (1,18 poll.)	839E-DA1BACA3D4	839E-DC1BACA3D4
			100 mm (3,96 poll.)	839E-DA1BACA2D4	839E-DC1BACA2D4
Interruttore di base			30 mm (1,18 poll.)	839E-DA1BA7A3D4	839E-DC1BA7A3D4
			100 mm (3,96 poll.)	839E-DA1BA7A2D4	839E-DC1BA7A2D4
Cavo precablato consigliato: 2 m (6,5 piedi) con connettore micro CC a 4 pin (assiale)					889D-F4AC-2
Cavo precablato consigliato: 2 m (6,5 piedi) con connettore micro CC a 4 pin (ad angolo retto)					889D-R4AC-2

① Versione con uscita analogica impostabile su uscita doppia PNP N.A./N.C.

Dimensioni approssimate [mm (poll.)]



Schema di cablaggio



Accessori

Descrizione	Num. di Cat.
Kit di configurazione (include cavo convertitore e software ReadWin 2000)	836E-NSR
Morsa sanitaria da 1...1,5 poll.	836E-NH7B
Morsa sanitaria da 2 poll.	836E-NH7C

Connettori sanitari

