






Información general	Guía de selección rápida	página 7-2
Productos	836E interruptores de presión	página 7-4
	836E interruptores de presión sin pantalla	página 7-7
	837E interruptores de temperatura	página 7-10
	837E interruptores de temperatura sin pantalla	página 7-13
	839E interruptores de flujo	página 7-15
Accesorios	Adaptadores	página 7-6
Índices	Índice de núm. de cat.	página 13-1
	Índice completo de productos	página 14-1

Guía de selección rápida

	 836E interruptores de presión	 836E interruptores de presión sin pantalla
Especificaciones	<ul style="list-style-type: none"> • Basados en un microprocesador sin piezas móviles para una mayor duración y menor tiempo improductivo • El robusto envoltorio de acero inoxidable tipo 316L, resistente a la corrosión, tiene una clasificación de envoltorio IP66 a fin de resistir condiciones industriales rigurosas • Presiones de operación de -15...6,000 psi (medidor) • Pantalla digital de cuatro dígitos de 14 segmentos líder en la industria • Dos salidas PNP programables independientemente N.A./N.C. o salida analógica de 4...20 mA • Elemento de detección de acero inoxidable 	<ul style="list-style-type: none"> • Basados en un microprocesador sin piezas móviles para una mayor duración y menor tiempo improductivo • El robusto envoltorio de acero inoxidable tipo 304L, resistente a la corrosión, tiene una clasificación de envoltorio IP65 a fin de resistir condiciones industriales rigurosas • Presiones de operación de 0...6,000 psi (medidor) • Salida analógica de 4...20 mA • Elemento de detección de acero inoxidable
Aplicaciones	<ul style="list-style-type: none"> • Industria automotriz • Máquina herramienta • Máquinas de moldeo de inyección • Hidráulica • Neumática 	<ul style="list-style-type: none"> • Industria automotriz • Máquina herramienta • Máquinas de moldeo de inyección • Hidráulica • Neumática
Voltaje de suministro	12...30 VCC	12...30 VCC
Salida	PNP doble N.A./N.C. o 4...20 mA analógica con salidas programables N.A./N.C. PNP únicas	4...20 mA analógica
Corriente de suministro	<60 mA	<30 mA
Corriente de carga	250 mA (cada salida)	250 mA (cada salida)
Certificaciones	<ul style="list-style-type: none"> • cULus • Marcados por CE para todas las directivas correspondientes 	<ul style="list-style-type: none"> • Marcados por CE para todas las directivas correspondientes
Información adicional	• Consulte la página 7-4	• Consulte la página 7-7

 <p>837E interruptores de temperatura</p>	 <p>837E Interruptores de temperatura sin pantalla</p>	 <p>839E interruptores de flujo</p>
<ul style="list-style-type: none"> • Basados en un microprocesador sin piezas móviles para una mayor duración y menor tiempo improductivo • El robusto envolvente de acero inoxidable tipo 316L, resistente a la corrosión, tiene una clasificación de envolvente IP66 a fin de resistir condiciones industriales rigurosas • Rango de temperatura de medios físicos de -50...150 °C (-58...302 °F) • Pantalla digital de cuatro dígitos de 14 segmentos líder en la industria • Dos salidas PNP programables independientemente N.A./N.C. o salida analógica de 4...20 mA • Sonda de acero inoxidable 316L 	<ul style="list-style-type: none"> • Basados en un microprocesador sin piezas móviles para una mayor duración y menor tiempo improductivo • El robusto envolvente de acero inoxidable tipo 316L, resistente a la corrosión, tiene una clasificación de envolvente IP66 a fin de resistir condiciones industriales rigurosas • Rango de temperatura de medios físicos de -50...150 °C (-58...302 °F) • Salida analógica de 4...20 mA PC programable mediante el conector M12 • Sonda de acero inoxidable 316L 	<ul style="list-style-type: none"> • Basados en un microprocesador sin piezas móviles para una mayor duración y menor tiempo improductivo • El robusto envolvente de acero inoxidable tipo 316, resistente a la corrosión, tiene una clasificación de envolvente IP66 a fin de resistir condiciones industriales rigurosas • Rango de flujo de 0.03...3 m/s (0.1...9.84 pies/s) • Pantalla digital de cuatro dígitos de 14 segmentos líder en la industria • Dos salidas PNP programables independientemente N.A./N.C. o salida analógica de 4...20 mA • Sonda de acero inoxidable 316L
<ul style="list-style-type: none"> • Industria automotriz • Máquina herramienta • Hidráulica • Control de temperatura de lotes 	<ul style="list-style-type: none"> • Industria automotriz • Máquina herramienta • Hidráulica • Control de temperatura de lotes 	<ul style="list-style-type: none"> • Alimentos y bebidas • Industria farmacéutica • Agua/aguas residuales • Hidráulica
<p>12...30 VCC</p>	<p>10...35 VCC</p>	<p>18...30 VCC</p>
<p>PNP doble N.A./N.C. o 4...20 mA analógica con salidas programables N.A./N.C. PNP únicas</p>	<p>4...20 mA analógica</p>	<p>PNP doble N.A./N.C. o 4...20 mA analógica con salidas programables N.A./N.C. PNP únicas</p>
<p><60 mA</p>	<p><23 mA</p>	<p><100 mA</p>
<p>250 mA (cada salida)</p>	<p>250 mA (cada salida)</p>	<p>250 mA (cada salida)</p>
<ul style="list-style-type: none"> • cULus • Marcados por CE para todas las directivas correspondientes 	<ul style="list-style-type: none"> • cULus • Marcados por CE para todas las directivas correspondientes 	<ul style="list-style-type: none"> • cULus • Marcados por CE para todas las directivas correspondientes
<p>• Consulte la página 7-10</p>	<p>• Consulte la página 7-13</p>	<p>• Consulte la página 7-15</p>

836E Interruptores de presión



Características

- Basados en un microprocesador sin piezas móviles para una mayor duración y menor tiempo improductivo
- El robusto envoltente de acero inoxidable tipo 316L, resistente a la corrosión, tiene una clasificación de envoltente IP66 a fin de resistir condiciones industriales hostiles
- Presiones de operación de -15...6,000 psi (medidor)
- Pantalla digital de cuatro dígitos de 14 segmentos líder en la industria
- Dos salidas PNP programables independientemente N.A./N.C. o salida analógica de 4...20 mA con salida PNP N.A./N.C. única
- Elemento de detección de acero inoxidable

Aplicaciones

- Industria automotriz
- Máquina herramienta
- Máquinas de moldeo de inyección
- Hidráulica
- Neumática
- Alimentos y bebidas
- Industria farmacéutica

Especificaciones

Certificaciones	Marca cULus, CE para todas las directivas correspondientes y 3 A autorizado solamente con adaptador sanitario.
Voltaje de suministro	12...30 VCC
Salida	PNP doble N.A./N.C. o 4...20 mA analógica con PNP N.A./N.C. única
Corriente de suministro	<60 mA (sin carga)
Corriente de carga, máx.	250 mA (por salida PNP)
Impedancia de salida analógica	Máx. (Vsuministro - 6.5 V)/0.22 A
Precisión	<0.5% del límite de rango superior de presión Sin linealidad analógica: <0.2% (según método de punto límite)
Repetibilidad	<0.2% del límite superior del rango de presión
Deriva a largo plazo	<0.15% por año
Temp. de medio físico [C (F)]	-40...100° (-40...212°)
Temp. de funcionamiento [C (F)]	-40...85° (-40...185°)
Material del envoltente	Acero inoxidable 316L
Piezas mojadas	Acero inoxidable 316L
Clasificación de envoltente	IP66 ❶
Ciclos de conmutación, mín.	>10,000,000
Límite de sobrepresión (psi) ❷	1.5 veces MWP
Límite de presión de rompimiento	3 veces MWP
Tiempo de respuesta	Salida de interruptor: ≤20 ms; Salida analógica: Tiempo de elevación: T ₉₀ ≤200 ms; Salida analógica: Tiempo de asentamiento: T ₉₉ ≤500 ms

❶ Los sensores de presión de hasta 60 psi tienen clasificación IP60.

❷ La máxima presión de trabajo (MWP) es la máxima presión que pueden tolerar los interruptores durante un período indefinido de tiempo. El límite de sobrepresión es la presión máxima que pueden tolerar los interruptores durante un corto espacio de tiempo sin sufrir daños permanentes. El límite de presión de rompimiento es la presión máxima que pueden tolerar los interruptores sin sufrir fugas o daños permanentes.

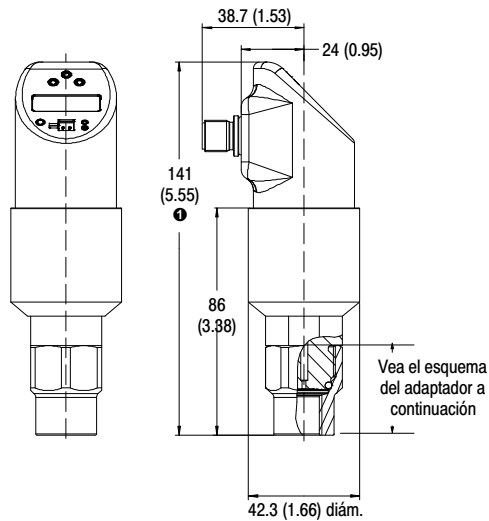
Selección de productos

Conexión del proceso	Rango de presión [psi]	Rango de punto de ajuste [psi]	Rango de punto de restablecimiento [psi]	Máx. presión de trabajo [psi] ❶	Núm. de cat.	
					Dos salidas PNP	Salida analógica de 420 mA con salida PNP única ❷
1/4 pulg. NPT (hembra)	-15...15	-14.92+15	-15.00...14.92	40.5	836E-DA1CC1D4	836E-DC1CC1D4
	0...60	0.30...60	0...59.70	160.5	836E-DA1EL1D4	836E-DC1EL1D4
	0...150	0.75...150	0...149.25	400.5	836E-DA1EN1D4	836E-DC1EN1D4
	0...600	3.00...600	0...597.00	1600.5	836E-DA1EQ1D4	836E-DC1EQ1D4
	0...1,500	7.50...1,500	0...1,492.50	1600.5	836E-DA1ER1D4	836E-DC1ER1D4
	0...6,000	0.30...6,000	0...5,970.00	6,000	836E-DA1EU1D4	836E-DC1EU1D4
SAE 7/16-20 UNF (hembra)	-15...15	-14.92...+15	-15.00...14.92	40.5	836E-DA1CC2D4	836E-DC1CC2D4
	0...60	0.30...60	0...59.70	160.5	836E-DA1EL2D4	836E-DC1EL2D4
	0...150	0.75...150	0...149.25	400.5	836E-DA1EN2D4	836E-DC1EN2D4
	0...600	3.00...600	0...597.00	1600.5	836E-DA1EQ2D4	836E-DC1EQ2D4
	0...1,500	7.50...1,500	0...1,492.50	1600.5	836E-DA1ER2D4	836E-DC1ER2D4
	0...6,000	0.30...6,000	0...5,970.00	6,000	836E-DA1EU2D4	836E-DC1EU2D4
G1/4 BSPP (hembra)	-1...1 (bar)	-1.0...+1.03 (bar)	-1.03...1 (bar)	2.7 (bar)	836E-DA1CC3D4	836E-DC1CC3D4
	0...4 (bar)	0.02...4.14 (bar)	0...4 (bar)	10.7 (bar)	836E-DA1EL3D4	836E-DC1EL3D4
	0...10 (bar)	0.05...10.30 (bar)	0...10 (bar)	26.7 (bar)	836E-DA1EN3D4	836E-DC1EN3D4
	0...40 (bar)	0.21...41.38 (bar)	0...40 (bar)	106.7 (bar)	836E-DA1EQ3D4	836E-DC1EQ3D4
	0...100 (bar)	0.52...103.45 (bar)	0...100 (bar)	106.7 (bar)	836E-DA1ER3D4	836E-DC1ER3D4
	0...400 (bar)	2.07...413.79 (bar)	0...400 (bar)	400 (bar)	836E-DA1EU3D4	836E-DC1EU3D4
Conexión sanitaria						
Abrazadera de 1...1.5 pulg.	0...150	0.75...150	0...149.25	400.5	836E-DA1ENBD4	836E-DC1ENBD4
	0...600	3.00...600	0...597.00	600	836E-DA1EQBD4	836E-DC1EQBD4
Abrazadera de 2 pulg.	0...150	0.75...150	0...149.25	400.5	836E-DA1ENCD4	836E-DC1ENCD4
	0...600	3.00...600	0...597.00	600	836E-DA1EQCD4	836E-DC1EQCD4
Interruptor base (sin adaptador)	0...150	0.75...150	0...149.25	400.5	836E-DA1EN7D4	836E-DC1EN7D4
	0...600	3.00...600	0...597.00	600	836E-DA1EQ7D4	836E-DC1EQ7D4
Cable con un conector recomendado: Micro de CC de 4 pines de 2 m (6.5 pies) (recto) ❸						889D-F4AC-2
Cable con un conector recomendado: Micro de CC de 4 pines de 2 m (6.5 pies) (en ángulo recto) ❸						889D-R4AC-2

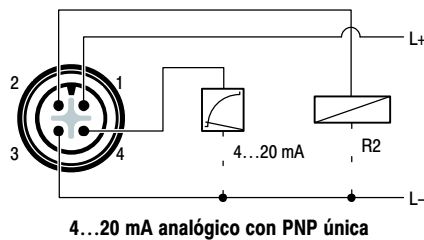
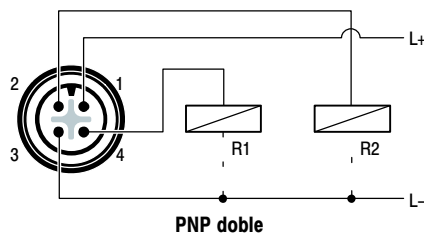
- ❶ La máxima presión de trabajo (MWP) es la máxima presión que pueden tolerar los interruptores durante un período indefinido de tiempo. El límite de sobrepresión es la presión máxima que pueden tolerar los interruptores durante un corto espacio de tiempo sin sufrir daños permanentes. El límite de presión de rompimiento es la presión máxima que pueden tolerar los interruptores sin sufrir fugas o daños permanentes.
- ❷ La versión de salida analógica puede configurarse para dos salidas PNP N.A./N.C.
- ❸ Hay longitudes de cable adicionales disponibles. Los cables blindados pueden usarse para proteger la calidad de la señal analógica en un ambiente ruidoso eléctricamente; consulte el documento On-Machine Connectivity Catalog para conocer las opciones.

836E Interruptores de presión

Dimensiones aproximadas [mm (pulg.)]



Diagramas de cableado



Nota: La salida 2 opera como contacto de diagnóstico/interrupción en el modo DESINA.

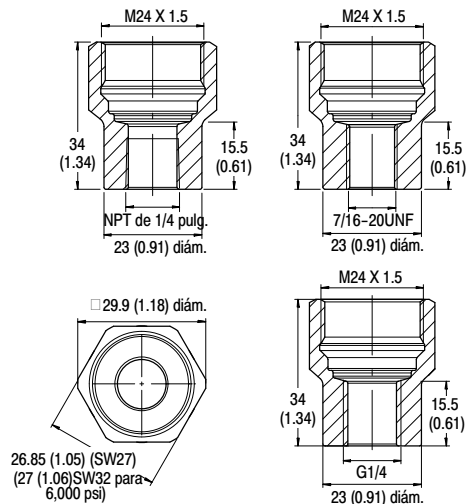
① 145.2 (5.71) para interruptor de 6,000 psi.

Accesorios

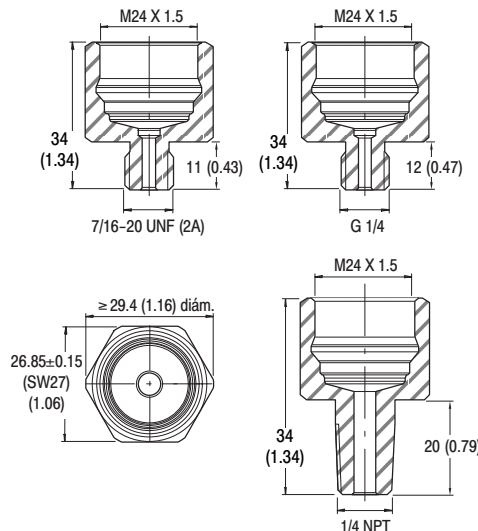
Descripción	Núm. de cat.	Descripción	Núm. de cat.
Juego de configuración (incluye cable convertidor y software ReadWin 2000)	836E-NSR	Adaptador 7/16-20 UNF (macho)	836E-NP75
Adaptador de 1/4 pulg. NPT (hembra)	836E-NP71	Adaptador G1/4 BSPP (macho)	836E-NP76
Adaptador 7/16-20 UNF (hembra)	836E-NP72	Abrazadera sanitaria de 1...1.5 pulg.	836E-NH7B
Adaptador G1/4 BSPP (hembra)	836E-NP73	Abrazadera sanitaria de 2 pulg.	836E-NH7C
Adaptador de 1/4 pulg. NPT (macho)	836E-NP74	Junta tórica (EPDM)	836E-NV1
		Junta tórica (sello de elastómero fluorinado)	836E-NV2

Nota: Rango de presión máxima del adaptador hembra = 1,450 psi (100 bar).
Rango de presión máxima del adaptador macho = 580 psi (40 bar).

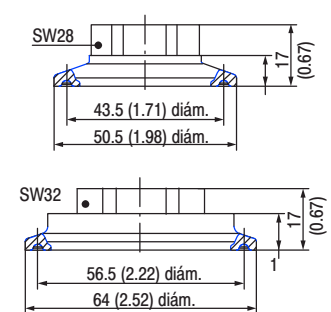
Adaptadores hembra



Adaptadores macho



Conectores sanitarios





Especificaciones

Certificaciones	Marcados por CE para todas las directivas correspondientes
Voltaje de suministro	12...30 VCC
Salida	4...20 mA analógica
Corriente de suministro	<30 mA
Impedancia de salida analógica	Máx. (suministroV - 12 V)/0.02 A
Precisión	<0.5% del límite rango sup. de presión Sin linealidad analóg.:
Capacidad de repetición	<0.2% del límite superior del rango de presión
Deriva a largo plazo	<0.15% por año
Temperatura de medio físico [C (F)]	-25...70° (-13...158°)
Temperatura de funcionamiento [C (F)]	-25...70° (-13...158°) [ambiente]
Temperatura de almacenamiento [C (F)]	-40...85° (-40...185°)
Material del envoltente	Acero inoxidable 304
Diafragma del sensor	Acero inoxidable 316L
Clasificación de envoltente	IP65/NEMA 4X
Límite de sobrepresión (psi)*	1.5 veces MWP
Tiempo de respuesta	2...5 ms

* La máxima presión de trabajo (MWP) es la máxima presión que pueden tolerar los interruptores durante un período indefinido de tiempo. El límite de sobrepresión es la presión máxima que pueden tolerar los interruptores durante un corto espacio de tiempo sin sufrir daños permanentes.

Características

- Basados en un microprocesador sin piezas móviles para una mayor duración y menor tiempo improductivo
- El robusto envoltente de acero inoxidable tipo 304, resistente a la corrosión, tiene una clasificación de envoltente IP65 a fin de resistir condiciones industriales hostiles
- Presiones de operación de 0...6,000 psi (medidor)
- Salida analógica de 4...20 mA
- Elemento de detección de acero inoxidable 316L

Aplicaciones

- Industria automotriz
- Máquina herramienta
- Máquinas de moldeo de inyección
- Hidráulica
- Neumática

836E interruptores de presión sin pantalla

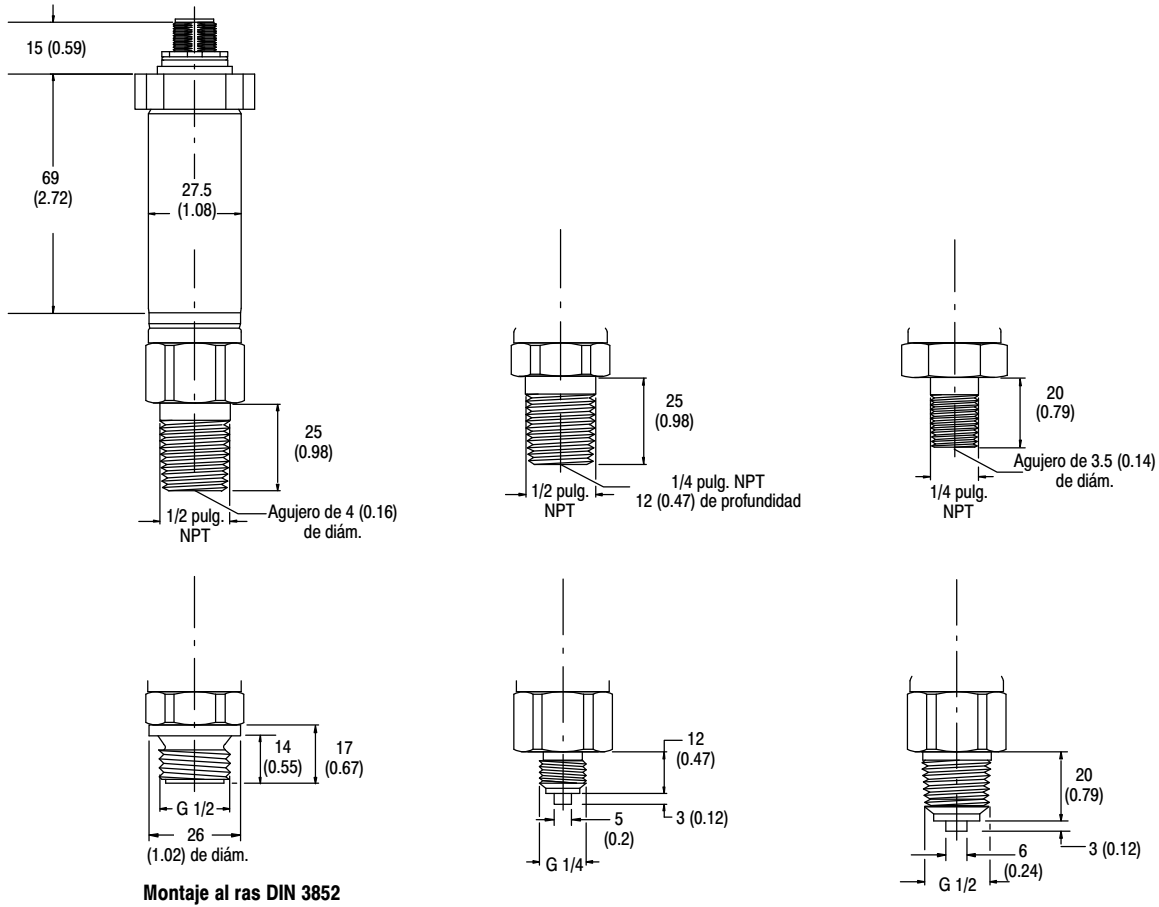
Selección de productos

Conexión del proceso	Rango de presión [psi]	Máx. presión de trabajo [psi] ❶	Núm. de cat.
1/2 pulg. NPT (macho)	0...15	40	836E-TD1CC8-D4
	0...50	160	836E-TD1EL8-D4
	0...150	400	836E-TD1EN8-D4
	0...500	1,000	836E-TD1EQ8-D4
	0...1,500	1,500	836E-TD1ER8-D4
	0...6,000	6,000	836E-TD1EU8-D4
1/4 pulg. NPT (macho)	0...15	40	836E-TD1CC4-D4
	0...50	160	836E-TD1EL4-D4
	0...150	400	836E-TD1EN4-D4
	0...500	1,000	836E-TD1EQ4-D4
	0...1,500	1,500	836E-TD1ER4-D4
	0...6,000	6,000	836E-TD1EU4-D4
1/2 pulg. NPT (macho) 1/4 pulg. NPT (hembra)	0...15	40	836E-TD1CC9-D4
	0...50	160	836E-TD1EL9-D4
	0...150	400	836E-TD1EN9-D4
	0...500	1,000	836E-TD1EQ9-D4
	0...1,500	1,500	836E-TD1ER9-D4
	0...6,000	6,000	836E-TD1EU9-D4
G1/2 (montaje al ras)	0...15	40	836E-TD1CC62-D4
	0...50	160	836E-TD1EL62-D4
	0...150	400	836E-TD1EN62-D4
	0...500	1,000	836E-TD1EQ62-D4
	0...1,500	1,500	836E-TD1ER62-D4
	0...6,000	6,000	836E-TD1EU62-D4
G1/4 (macho)	0...15	40	836E-TD1CC6-D4
	0...50	160	836E-TD1EL6-D4
	0...150	400	836E-TD1EN6-D4
	0...500	1,000	836E-TD1EQ6-D4
	0...1,500	1,500	836E-TD1ER6-D4
	0...6,000	6,000	836E-TD1EU6-D4
Cable con un conector recomendado: Micro de CC de 4 pines de 2 m (6.5 pies) (recto) ❷			889D-F4AC-2
Cable con un conector recomendado: Micro de CC de 4 pines de 2 m (6.5 pies) (en ángulo recto) ❷			889D-R4AC-2

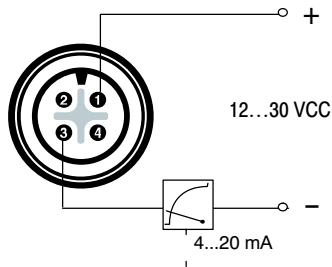
❶ La máxima presión de trabajo (MWP) es la máxima presión que pueden tolerar los interruptores durante un período indefinido de tiempo. El límite de sobrepresión es la presión máxima que pueden tolerar los interruptores durante un corto espacio de tiempo sin sufrir daños permanentes.

❷ Hay longitudes de cable adicionales disponibles. Los cables blindados pueden usarse para proteger la calidad de la señal analógica en un ambiente ruidoso eléctricamente; consulte el documento *On-Machine Connectivity Catalog* para conocer las opciones.

Dimensiones aproximadas [mm (pulg.)]



Diagramas de cableado



837E interruptores de temperatura



Características

- Basados en un microprocesador sin piezas móviles para una mayor duración y menor tiempo improductivo
- El robusto envoltente de acero inoxidable tipo 316L, resistente a la corrosión, tiene una clasificación de envoltente IP66 a fin de resistir condiciones industriales hostiles
- Rango de temperatura de medios físicos de $-50 \dots 150 \text{ } ^\circ\text{C}$ ($-58 \dots 302 \text{ } ^\circ\text{F}$)
- Temperaturas de operación de $-40 \dots 85 \text{ } ^\circ\text{C}$ ($-40 \dots 185 \text{ } ^\circ\text{F}$)
- Pantalla digital de cuatro dígitos de 14 segmentos líder en la industria
- Salidas PNP dobles N.A./N.C. programables independientemente o salida analógica de $4 \dots 20 \text{ mA}$ con salida PNP N.A./N.C. única
- Sonda de acero inoxidable

Aplicaciones

- Industria automotriz
- Máquina herramienta
- Hidráulica
- Control de temperatura de lotes
- Alimentos y bebidas
- Industria farmacéutica

Especificaciones

Certificaciones	Marca cULus, CE para todas las directivas correspondientes y 3 A autorizado solamente con adaptador sanitario.
Voltaje de suministro	12...30 VCC
Salida	Salida PNP doble N.A./N.C. o $4 \dots 20 \text{ mA}$ analógica con PNP N.A./N.C. única
Corriente de suministro	<60 mA (sin carga)
Corriente de carga, máx.	250 mA (por salida PNP)
Impedancia de salida analógica	Máx. (suministroV – 6.5 V)/0.22 A
Precisión	<0.2 $^\circ\text{C}$
Capacidad de repetición	<0.1 $^\circ\text{C}$
Deriva de temperatura	<0.1 $^\circ\text{C}$ por año
Temp. de medio físico [C (F)]	$-50 \dots 150^\circ$ ($-58 \dots 302^\circ$)
Temp. de funcionamiento [C (F)]	$-40 \dots 85^\circ$ ($-40 \dots 185^\circ$)
Material del envoltente	Acero inoxidable 316
Piezas mojadas	Acero inoxidable 316L
Clasificación de envoltente	IP66
Ciclos de conmutación, mín.	>10,000,000
Tiempo de respuesta	Salida de interruptor: $\leq 20 \text{ ms}$ Salida analógica: Tiempo de elevación: $T_{90} \leq 200 \text{ ms}$ Salida analógica: Tiempo de asentamiento: $T_{99} \leq 500 \text{ ms}$

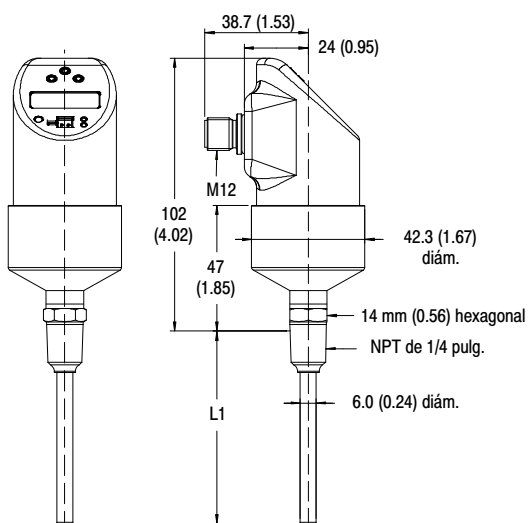
Selección de productos

Conexión del proceso	Rango del punto de ajuste [C (F)]	Rango del punto de restablecimiento [C (F)]	Longitud de la sonda	Núm. de cat.	
				Dos salidas PNP	Salida analógica de 4...20 mA con salida PNP única ①
1/4 pulg. NPT (macho)	-49...150° (-57...302°)	-50...149.5° (-58...301°)	50 (1.96 pulg.)	837E-DA1BN1A1D4	837E-DC1BN1A1D4
	-49...150° (-57...302°)	-50...149.5° (-58...301°)	100 (3.93 pulg.)	837E-DA1BN1A2D4	837E-DC1BN1A2D4
	-49...150° (-57...302°)	-50...149.5° (-58...301°)	200 (7.87 pulg.)	837E-DA1BN1A4D4	837E-DC1BN1A4D4
1/2 pulg. NPT (macho)	-49...150° (-56.2...302°)	-50...149.5° (-58...301.1°)	50 (1.96 pulg.)	837E-DA1BN2A1D4	837E-DC1BN2A1D4
	-49...150° (-57...302°)	-50...149.5° (-58...301.1°)	100 (3.93 pulg.)	837E-DA1BN2A2D4	837E-DC1BN2A2D4
	-49...150° (-57...302°)	-50...149.5° (-58...301°)	200 (7.87 pulg.)	837E-DA1BN2A4D4	837E-DC1BN2A4D4
G1/4 BSPP	-49...150° (-57...302°)	-50...149.5° (-58...301°)	50 (1.96 pulg.)	837E-DA1BN3A1D4	837E-DC1BN3A1D4
	-49...150° (-57...302°)	-50...149.5° (-58...301°)	100 (3.93 pulg.)	837E-DA1BN3A2D4	837E-DC1BN3A2D4
	-49...150° (-57...302°)	-50...149.5° (-58...301°)	200 (7.87 pulg.)	837E-DA1BN3A4D4	837E-DC1BN3A4D4
G1/2 BSPP	-49...150° (-57...302°)	-50...149.5° (-58...301°)	50 (1.96 pulg.)	837E-DA1BN4A1D4	837E-DC1BN4A1D4
	-49...150° (-57...302°)	-50...149.5° (-58...301°)	100 (3.93 pulg.)	837E-DA1BN4A2D4	837E-DC1BN4A2D4
	-49...150° (-57...302°)	-50...149.5° (-58...301°)	200 (7.87 pulg.)	837E-DA1BN4A4D4	837E-DC1BN4A4D4
Conexión sanitaria					
Abrazadera de 1...1.5 pulg.	-49...150° (-57...302°)	-50...149.5° (-58...301°)	50 mm (1.96 pulg.)	837E-DA1BNBA1D4	837E-DC1BNBA1D4
	-49...150° (-57...302°)	-50...149.5° (-58...301°)	100 mm (3.93 pulg.)	837E-DA1BNBA2D4	837E-DC1BNBA2D4
	-49...150° (-57...302°)	-50...149.5° (-58...301°)	200 mm (7.87 pulg.)	837E-DA1BNBA4D4	837E-DC1BNBA4D4
Abrazadera de 2 pulg.	-49...150° (-57...302°)	-50...149.5° (-58...301°)	50 mm (1.96 pulg.)	837E-DA1BNCA1D4	837E-DC1BNCA1D4
	-49...150° (-57...302°)	-50...149.5° (-58...301°)	100 mm (3.93 pulg.)	837E-DA1BNCA2D4	837E-DC1BNCA2D4
	-49...150° (-57...302°)	-50...149.5° (-58...301°)	200 mm (7.87 pulg.)	837E-DA1BNCA4D4	837E-DC1BNCA4D4
Interruptor base	-49...150° (-57...302°)	-50...149.5° (-58...301°)	50 mm (1.96 pulg.)	837E-DA1BN7A1D4	837E-DC1BN7A1D4
	-49...150° (-57...302°)	-50...149.5° (-58...301°)	100 mm (3.93 pulg.)	837E-DA1BN7A2D4	837E-DC1BN7A2D4
	-49...150° (-57...302°)	-50...149.5° (-58...301°)	200 mm (7.87 pulg.)	837E-DA1BN7A4D4	837E-DC1BN7A4D4
Cable con un conector recomendado: Micro de CC de 4 pines de 2 m (6.5 pies) (recto) ②					889D-F4AC-2
Cable con un conector recomendado: Micro de CC de 4 pines de 2 m (6.5 pies) (en ángulo recto) ②					889D-R4AC-2

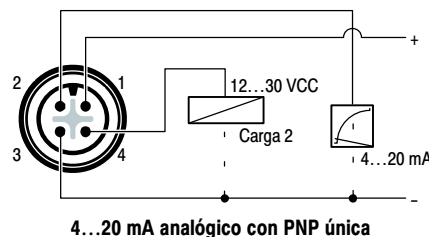
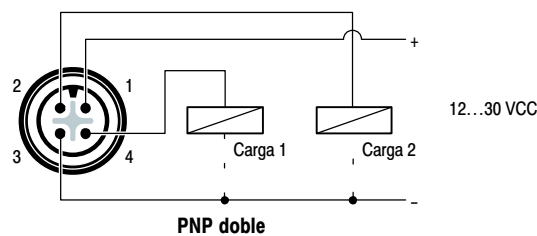
① La versión de salida analógica puede configurarse para dos salidas PNP N.A./N.C.

② Hay longitudes de cable adicionales disponibles. Los cables blindados pueden usarse para proteger la calidad de la señal analógica en un ambiente ruidoso eléctricamente; consulte el documento *On-Machine™ Connectivity Catalog* para conocer las opciones.

Dimensiones aproximadas [mm (pulg.)]



Diagramas de cableado



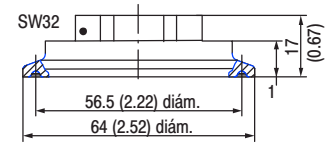
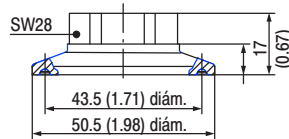
Nota: La salida 2 opera como contacto de diagnóstico/interrupción en el modo DESINA.

837E interruptores de temperatura

Accesorios

Descripción	Núm. de cat.
Juego de configuración (incluye cable convertidor y software ReadWin 2000)	836E-NSR
Abrazadera sanitaria de 1...1.5 pulg.	836E-NH7B
Abrazadera sanitaria de 2 pulg.	836E-NH7C

Conectores sanitarios





Características

- Basados en un microprocesador sin piezas móviles para una mayor duración y menor tiempo improductivo
- El robusto envoltente de acero inoxidable tipo 316L, resistente a la corrosión, tiene una clasificación de envoltente IP67 a fin de resistir condiciones industriales hostiles
- Rango de temperatura de medios físicos de $-50...150\text{ }^{\circ}\text{C}$ ($-58...302\text{ }^{\circ}\text{F}$)
- Temperaturas de operación de $-40...85\text{ }^{\circ}\text{C}$ ($-40...185\text{ }^{\circ}\text{F}$)
- Salida analógica de $4...20\text{ mA}$ PC programable mediante el conector M12
- Sonda de acero inoxidable

Aplicaciones

- Industria automotriz
- Máquina herramienta
- Hidráulica
- Control de temperatura de lotes
- Alimentos y bebidas
- Industria farmacéutica

Especificaciones

Certificaciones	Marca cULus, CE para todas las directivas correspondientes y 3 A autorizado solamente con adaptador sanitario.
Voltaje de suministro	10...35 VCC
Salida	4...20 mA analógica
Corriente de suministro	<23 mA (sin carga)
Impedancia de salida analógica	Máx. $(\text{suministro}_V - 10\text{ V})/0.23\text{ A}$
Precisión	<0.2 °C
Capacidad de repetición	<0.1 °C
Deriva de temperatura	<0.1 °C por año
Temp. de medio físico [C (F)]	$-50...150\text{ }^{\circ}\text{C}$ ($-58...302\text{ }^{\circ}\text{F}$)
Temp. de funcionamiento [C (F)]	$-40...85\text{ }^{\circ}\text{C}$ ($-40...185\text{ }^{\circ}\text{F}$)
Material del envoltente	Acero inoxidable 316
Piezas mojadas	Acero inoxidable 316L
Clasificación de envoltente	IP67
Ciclos de conmutación, mín.	>10,000,000
Tiempo de respuesta	<3 s

Interruptores detectores de condición de semiconductores

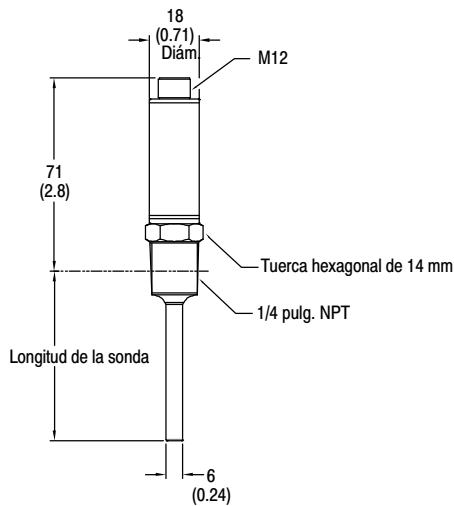
837E Interruptores de temperatura sin pantalla

Selección de productos

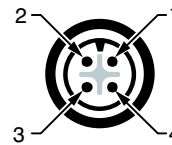
Conexión del proceso	Temperatura de medio físico [C (F)]	Longitud de la sonda	Núm. de cat.
			Salida analógica de 4...20 mA
1/4 pulg. NPT (macho)	-50...150° (-58...302°)	50 mm (1.96 pulg.)	837E-TD1BN1A1-D4
	-50...150° (-58...302°)	100 mm (3.93 pulg.)	837E-TD1BN1A2-D4
	-50...150° (-58...302°)	200 mm (7.87 pulg.)	837E-TD1BN1A4-D4
1/2 pulg. NPT (macho)	-50...150° (-58...302°)	50 mm (1.96 pulg.)	837E-TD1BN2A1-D4
	-50...150° (-58...302°)	100 mm (3.93 pulg.)	837E-TD1BN2A2-D4
	-50...150° (-58...302°)	200 mm (7.87 pulg.)	837E-TD1BN2A4-D4
G1/4 BSPP	-50...150° (-58...302°)	50 mm (1.96 pulg.)	837E-TD1BN3A1-D4
	-50...150° (-58...302°)	100 mm (3.93 pulg.)	837E-TD1BN3A2-D4
	-50...150° (-58...302°)	200 mm (7.87 pulg.)	837E-TD1BN3A4-D4
Conexión sanitaria			
Abrazadera de 1...1.5 pulg.	-50...150° (-58...302°)	50 mm (1.96 pulg.)	837E-TD1BNBA1-D4
	-50...150° (-58...302°)	100 mm (3.93 pulg.)	837E-TD1BNBA2-D4
	-50...150° (-58...302°)	200 mm (7.87 pulg.)	837E-TD1BNBA4-D4
Abrazadera de 2 pulg.	-50...150° (-58...302°)	50 mm (1.96 pulg.)	837E-TD1BNCA1-D4
	-50...150° (-58...302°)	100 mm (3.93 pulg.)	837E-TD1BNCA2-D4
	-50...150° (-58...302°)	200 mm (7.87 pulg.)	837E-TD1BNCA4-D4
Cable con un conector recomendado: Micro de CC de 4 pines de 2 m (6.5 pies) (recto) ❶			889D-F4AC-2
Cable con un conector recomendado: Micro de CC de 4 pines de 2 m (6.5 pies) (en ángulo recto) ❶			889D-R4AC-2

❶ Hay longitudes de cable adicionales disponibles. Los cables blindados pueden usarse para proteger la calidad de la señal analógica en un ambiente ruidoso eléctricamente; consulte el documento *On-Machine Connectivity Catalog* para conocer las opciones.

Dimensiones aproximadas [mm (pulg.)]



Diagramas de cableado

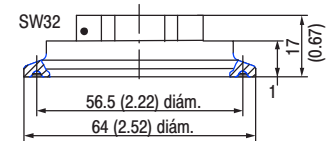
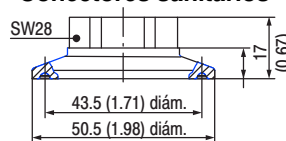


Pin núm.	Descripción	Color de cable
1	Suministro de alimentación 10 35 VCC, salida de corriente 4 20 mA	Marrón
2	Conexión del cable de configuración de PC, pin acortado	Blanco
3	Suministro de alimentación 0 VCC, salida de corriente 4 20 mA	Azul
4	Conexión del cable de configuración de PC, pin acortado	Negro

Accesorios

Descripción	Núm. de cat.
Juego de configuración (incluye cable convertidor y software ReadWin 2000)	836E-NSR
Adaptador de cable, programación PC	836E-NSRT
Abrazadera sanitaria de 1...1.5 pulg.	836E-NH7B
Abrazadera sanitaria de 2 pulg.	836E-NH7C

Conectores sanitarios





Especificaciones

Certificaciones	Marca cULus, CE para todas las directivas correspondientes y 3 A autorizado solamente con adaptador sanitario.			
Voltaje de suministro	18...30 VCC			
Salida	Salida PNP doble N.A./N.C. o 4...20 mA analógica con PNP N.A./N.C única			
Corriente de suministro	<100 mA			
Corriente de carga, mín.	250 mA			
Precisión de temperatura	2 K (3.6 F)			
Repetibilidad de temperatura	1 K (1.8 F)			
Rango de funcionamiento	Líquidos desde 0.03...3 m/s (0.1... 9.84 pies/s) Flujo de masa como valor relativo entre 0 y 100%			
Temp. de medio físico [C (F)]	-20...85° (-4...185°)			
Material del envoltente	Acero inoxidable 316			
Clasificación de envoltente	IP66			
Ciclos de conmutación, mín.	>10,000,000			
Precisión de flujo	Rango de medición, m/s (pies/s)	Capacidad de repetición	Influencia de temperatura del medio ❶	Influencia de temperatura ambiente
	0.03...0.5 (0.1...1.6)	2%	0.05%/K	0.04%/K
	0.03...1 (0.1...3.28)	3%	0.10%/K	0.05%/K
	0.03...2 (0.1...6.56)	5%	0.15%/K	0.10%/K
	0.03...3 (0.1...9.84)	10%	0.25%/K	0.30%/K

❶ Los valores indicados sólo se aplican al dispositivo mismo sin considerar el cambio dependiente de temperatura de las propiedades termofísicas del medio. Por esta razón, recomendamos que ponga en marcha el dispositivo a la temperatura del proceso y que establezca los puntos del interruptor (función de aprendizaje).

Características

- Basados en un microprocesador sin piezas móviles para una mayor duración y menor tiempo improductivo
- El robusto envoltente de acero inoxidable tipo 316, resistente a la corrosión, tiene una clasificación de envoltente IP66 a fin de resistir condiciones industriales hostiles
- Los regímenes de flujo de medios líquidos (principio de medición calorimétrico) en el rango de 0.03...3 m/s (0.1...9.84 pies/s)
- Pantalla digital de cuatro dígitos de 14 segmentos líder en la industria
- Dos salidas PNP programables N.A./N.C.o salida analógica de 4...20 mA con salida PNP única
- Sonda de acero inoxidable

Aplicaciones

- Alimentos y bebidas
- Industria farmacéutica
- Agua/aguas residuales
- Hidráulica

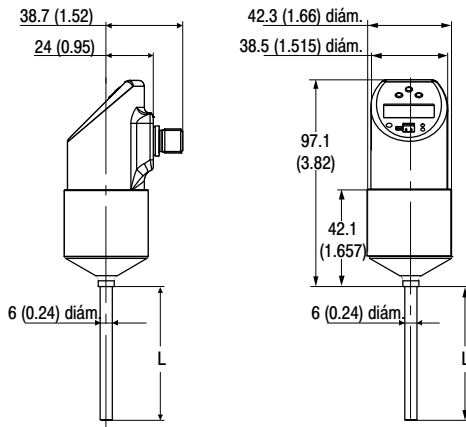
839E interruptores de flujo

Selección de productos

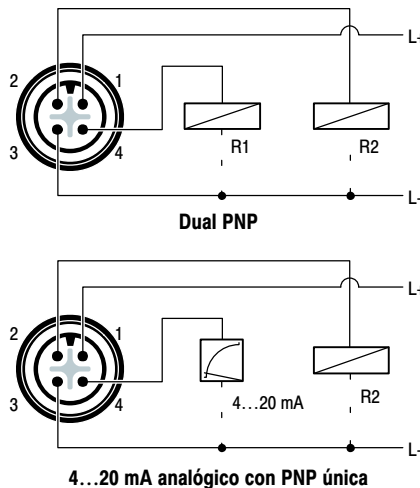
Conexión del proceso	Rango de medición	Tiempo de respuesta	Longitud de la sonda	Núm. de cat.	
				Dos salidas PNP	Salida analógica de 4...20 mA con salida PNP única
1/4 pulg. NPT (macho)	Líquidos desde 0.03...3 m/s (0.1... 9.84 pies/s) Flujo de masa como valor relativo entre 0 y 100%	6...12 segundos	30 mm (1.18 pulg.)	839E-DA1BA1A3-D4	839E-DC1BA1A3D4
			100 mm (3.93 pulg.)	839E-DA1BA1A2-D4	839E-DC1BA1A2D4
1/2 pulg. NPT (macho)			30 mm (1.18 pulg.)	839E-DA1BA2A3D4	839E-DC1BA2A3D4
			100 mm (3.96 pulg.)	839E-DA1BA2A2D4	839E-DC1BA2A2D4
G1/4 BSPP			30 mm (1.18 pulg.)	839E-DA1BA3A3D4	839E-DC1BA3A3D4
			100 mm (3.96 pulg.)	839E-DA1BA3A2D4	839E-DC1BA3A2D4
G1/2 BSPP			30 mm (1.18 pulg.)	839E-DA1BA4A3D4	839E-DC1BA4A3D4
			100 mm (3.96 pulg.)	839E-DA1BA4A2D4	839E-DC1BA4A2D4
Conexión sanitaria					
Abrazadera de 1...1.5 pulg.	Líquidos desde 0.03...3 m/s (0.1... 9.84 pies/s) Flujo de masa como valor relativo entre 0 y 100%	6...12 segundos	30 mm (1.18 pulg.)	839E-DA1BABA3D4	839E-DC1BABA3D4
			100 mm (3.96 pulg.)	839E-DA1BABA2D4	839E-DC1BABA2D4
Abrazadera de 2 pulg.			30 mm (1.18 pulg.)	839E-DA1BACA3D4	839E-DC1BACA3D4
			100 mm (3.96 pulg.)	839E-DA1BACA2D4	839E-DC1BACA2D4
Interruptor base			30 mm (1.18 pulg.)	839E-DA1BA7A3D4	839E-DC1BA7A3D4
			100 mm (3.96 pulg.)	839E-DA1BA7A2D4	839E-DC1BA7A2D4
Cable con un conector recomendado: Micro de CC de 4 pines de 2 m (6.5 pies) (recto)					889D-F4AC-2
Cable con un conector recomendado: Micro de CC de 4 pines de 2 m (6.5 pies) (en ángulo recto)					889D-R4AC-2

❶ La versión de salida analógica puede configurarse para dos salidas PNP N.A./N.C.

Dimensiones aproximadas [mm (pulg.)]



Diagramas de cableado



Accesorios

Descripción	Núm. de cat.
Juego de configuración (incluye cable convertidor y software ReadWin 2000)	836E-NSR
Abrazadera sanitaria de 1...1.5 pulg.	836E-NH7B
Abrazadera sanitaria de 2 pulg.	836E-NH7C

Conectores sanitarios

