
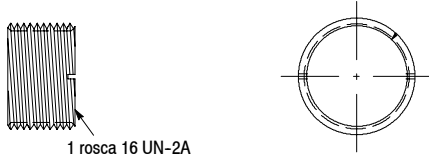
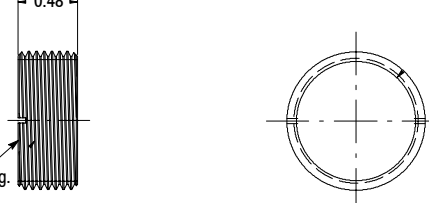


## Adaptadores de acoplamiento/accesorios de montaje/fuentes de alimentación eléctrica

### Adaptadores de acoplamiento

Tipo de conector	Material	Dimensiones; mm (pulg.)	Número de Catálogo
Mini	Aluminio	 <p>Roscas de 7/8 pulg. 16UN 2 A</p>	889A-NADPT
Mini-Plus (7 y 8 pines)		 <p>1 rosca 16 UN-2A</p>	889A-N2ADPT
Mini-Plus (9, 10 y 12 pines)		 <p>Roscas de 1 1/8 pulg. -16UN 2 A</p>	889A-N3ADPT

### Accesorios de montaje

Descripción	Número de Catálogo
Hay tuercas de montaje para receptáculos roscados 1/2-14 NPT disponibles en bolsas de 10 unidades	889A-U1NUT-10
Hay arandelas de sellado planas para receptáculos roscados 1/2-14 NPT disponibles en bolsas de 10 unidades	889A-U1FSL-10

### Fuentes de alimentación eléctrica Boletín 1606



### Selección de productos

	Alimentación de salida	Voltaje de salida	Corriente de salida	Característica(s) especial(es)	Artículo en inventario	Operación paralela (seleccionable)	Cumple con las especificaciones EN 61000-3-2 (PFC)	Número de Catálogo
<b>1606-XLP compacto</b>								
Compacto monofásico	30 W	CC 10...12 V	3 A	NEC Clase 2	X	-	N/D	1606-XLP30B
		CC 24...28 V	1.3 A	NEC Clase 2	X	-	N/D	1606-XLP30E
	50 W	CC 12...15 V	4.2 A	Voltaje de salida ajustable NEC Clase 2	X	-	N/D	1606-XLP50B
		CC 24...28 V	2.1 A	NEC Clase 2	X	-	N/D	1606-XLP50E
72 W	CC 24...28 V	3 A	NEC Clase 2	X	-	N/D	1606-XLP72E	
<b>1606-XL monofásico estándar</b>								
Monofásico estándar	60 W	CC 24 V	2.5 A	NEC Clase 2	X	-	N/D	1606-XL60D
	120 W		5 A	-	X	-	Sí	1606-XL120D
	240 W	CC 24...28 V	10 A	FM Clase 1 Div. 2 T3A	X	-	Sí	1606-XL240EP

Encontrará otras fuentes de alimentación eléctrica en [www.ab.com/catalogs](http://www.ab.com/catalogs) – *seleccione Industrial Control/New!* – *English/Power Supplies.*

Programa de descuentos A8