

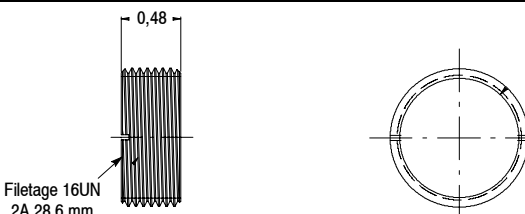


## Adaptateurs de raccordement/Accessoires de fixation/Alimentations

### Adaptateurs de raccordement

Type de connecteur	Matériau	Dimensions (mm)	Référence
Mini	Aluminium	 <p>Filetage 16UN 2A 22,2 mm</p>	889A-NADPT
Mini-Plus (7 et 8 broches)		 <p>Filetage 16UN-2A 25,4 mm</p>	889A-N2ADPT
Mini-Plus (9, 10 et 12 broches)		 <p>Filetage 16UN 2A 28,6 mm</p>	889A-N3ADPT

### Accessoires de fixation

Description	Référence
Les écrous de fixation pour prise fileté de 12,7 mm 14 NPT sont disponibles en sac de 10 pièces	889A-U1NUT-10
Les rondelles plates d'étanchéité pour prise fileté de 12,7 mm 14 NPT sont disponibles en sac de 10 pièces	889A-U1FSL-10

### Alimentations série 1606



### Guide de sélection

	Puissance de sortie	Tension de sortie	Intensité de sortie	Caractéristiques spéciales	Unité en stock	Fonctionnement en parallèle (sélectionnable)	Conforme à EN 61000-3-2 (PFC)	Référence
<b>1606-XLP Compact</b>								
Compact monphasé	30 W	10...12 V c.c.	3 A	NEC Classe 2	X	-	-	1606-XLP30B
		24...28 V c.c.	1,3 A	NEC Classe 2	X	-	-	1606-XLP30E
	50 W	12...15 V c.c.	4,2 A	Tension de sortie réglable NEC Classe 2	X	-	-	1606-XLP50B
		24...28 V c.c.	2,1 A	NEC Classe 2	X	-	-	1606-XLP50E
		24...28 V c.c.	3 A	NEC Classe 2	X	-	-	1606-XLP72E
72 W	24...28 V c.c.	3 A	NEC Classe 2	X	-	-	1606-XLP72E	
<b>1606-XL Standard monphasé</b>								
Monphasé standard	60 W	24 V c.c.	2,5 A	NEC Classe 2	X	-	-	1606-XL60D
	120 W		5 A	-	X	-	Oui	1606-XL120D
	240 W	24...28 V c.c.	10 A	FM Classe 1 Div. 2 T3A	X	-	Oui	1606-XL240EP

D'autres alimentations sont présentées sur [www.ab.com/catalogs](http://www.ab.com/catalogs) ; sélectionnez *Industrial Control/New!* - Français/Alimentations.

Liste des remises A8