

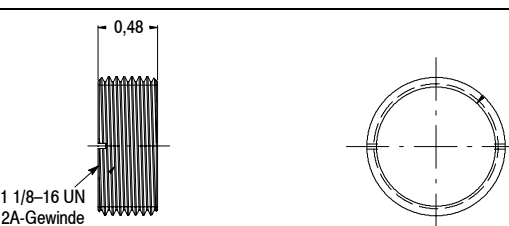


Kupplungsadapter/Montagezubehör/Netzteile

Kupplungsadapter

Steckerausführung	Material	Abmessungen – mm	Bestellnummer
Mini	Aluminium	 7/8-16 UN 2A-Gewinde	889A-NADPT
Mini-Plus (7- und 8-polig)		 1-16 UN 2A-Gewinde	889A-N2ADPT
Mini-Plus (9-, 10- und 12-polig)		 1 1/8-16 UN 2A-Gewinde 0,48	889A-N3ADPT

Montagezubehör

Beschreibung	Bestellnummer
Montagemuttern für 1/2–14 NPT-Gewindebuchsen in Einheiten zu je 10 Stück lieferbar	889A-U1NUT-10
Flache Dichtungsringe für 1/2–14 NPT Gewindebuchsen in Einheiten zu je 10 Stück lieferbar	889A-U1FSL-10

Netzteile der Serie 1606



Produktauswahl

	Ausgangsleistung	Ausgangsspannung	Ausgangsstrom	Spezielle Leistungsmerkmale	Lagerhaltig	Parallelbetrieb (wählbar)	Erfüllt EN 61000-3-2 (PFC-Oberschwingungen)	Bestellnummer
1606-XLP Compact								
Einphasig	30 W	10...12 VDC	3 A	NEC-Klasse 2	X	–	k/A	1606-XLP30B
		24...28 V DC	1,3 A	NEC-Klasse 2	X	–	k/A	1606-XLP30E
	50 W	12...15 VDC	4,2 A	Ausgangsspannung einstellbar NEC-Klasse 2	X	–	k/A	1606-XLP50B
		24...28 V DC	2,1 A	NEC-Klasse 2	X	–	k/A	1606-XLP50E
	72 W	24...28 V DC	3 A	NEC-Klasse 2	X	–	k/A	1606-XLP72E
1606-XL Standard, einphasig								
Einphasig	60 W	24 VDC	2,5 A	NEC-Klasse 2	X	–	k/A	1606-XL60D
	120 W		5 A	–	X	–	Ja	1606-XL120D
	240 W	24...28 V DC	10 A	FM-Klasse 1 Div. 2 T3A	X	–	Ja	1606-XL240EP

Weitere Netzteile finden Sie unter www.ab.com/catalogs (wählen Sie „Industrial Control/New!“ – „English/Power Supplies“ aus).

Discount Schedule A8