



Informations générales	Guide de sélection rapide	page 7-2
	Terminologie technique	page 9-1
Produits	Capteurs de pression électroniques 836E	page 7-3
	Capteurs de température électroniques 837E	page 7-5
Accessoires	Adaptateurs	page 7-4
Index	Index des références	page 10-1
	Index détaillé des produits	page 11-1

Capteurs de pression et de température industriels

Guide de sélection rapide

	 Capteurs de pression électroniques 836E	 Capteurs de température électroniques 837E
Caractéristiques	<ul style="list-style-type: none"> • Intègrent un microprocesseur et ne comportent aucune pièce mobile pour une plus grande longévité et moins de temps d'arrêt • Boîtier robuste en acier inoxydable 316 résistant à la corrosion classé IP66/IP68 pour supporter les environnements industriels les plus difficiles • Pressions de fonctionnement de -14,5 à 6000 psi. • Afficheur numérique à 4 chiffres et 14 segments • 2 sorties PNP programmables de façon indépendante en N.O./N.F. • Dispositif de détection en acier inoxydable 	<ul style="list-style-type: none"> • Intègrent un microprocesseur et ne comportent aucune pièce mobile pour une plus grande longévité et moins de temps d'arrêt • Boîtier robuste en acier inoxydable 316 résistant à la corrosion classé IP68 pour supporter les environnements industriels les plus difficiles • Plage de températures du milieu de -50 °C à +150 °C • Températures de fonctionnement comprises entre -25 °C et 85 °C • Afficheur numérique à 4 chiffres et 14 segments • 2 sorties PNP programmables en N.O./N.F. • Sonde en acier inoxydable
Applications	<ul style="list-style-type: none"> • Industrie automobile • Machines-outils • Machines de moulage par injection • Hydraulique • Pneumatique 	<ul style="list-style-type: none"> • Industrie automobile • Machines-outils • Hydraulique • Contrôle de température par lots
Tension d'alimentation	• 12-30 V c.c.	• 12-30 V c.c.
Sortie	• 2 sorties PNP programmables en N.O./N.F.	• 2 sorties PNP programmables en N.O./N.F.
Courant d'alimentation	• < 50 mA	• < 60 mA
Courant de charge	• 250 mA	• 250 mA
Matériau du boîtier	• Acier inoxydable 316 ; joints élastomère fluorocarboné	• Acier inoxydable 316
Informations complémentaires	• Voir page 7-3	• Voir page 7-5

Capteurs de pression et de température industriels
Capteurs de pression électroniques 836E
Affichage numérique à 4 chiffres



Spécifications

Tension d'alimentation	12-30 V c.c.
Sortie	2 sorties PNP programmables en N.O./N.F.
Courant d'alimentation	< 50 mA
Courant de charge	250 mA
Précision	+/- 1 % de la pleine échelle
Répétabilité	+/- 0,25 % de la pleine échelle
Ecart de température	+/- 0,3 %/10 K de la pleine échelle
Plage de températures du milieu	-25 °C à +85 °C
Plage de températures de fonctionnement	-10 °C à +70 °C
Matériau du boîtier	Acier inoxydable 316
Pièces immergées	Acier inoxydable 316 ; joints élastomère fluorocarboné
Degré de protection	IP66/IP68
Homologations	Marqué cUL et CE pour toutes les directives en vigueur
Nombre de commutations minimum	> 100 millions



Guide de sélection

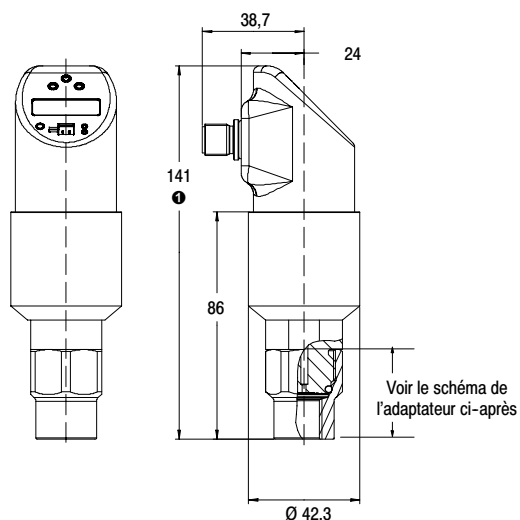
Description	Sortie	Plage de pressions	Plage de points de consigne	Plage de points de déclenchement	Pression d'utilisation max. ①	Seuil de surpression	Référence
1/4" NPT (femelle)	2 PNP	-14,5 à 14,5 psi	-14,92...+15,00 psi	-15,00...14,92 psi	23 psi	39,15 psi	836E-DA1CC1D4
	2 PNP	0 à 58 psi	0,30...60 psi	0...59,70 psi	90 psi	155,15 psi	836E-DA1EL1D4
	2 PNP	0 à 145 psi	0,75...150 psi	0...149,25 psi	225 psi	387,15 psi	836E-DA1EN1D4
	2 PNP	0 à 580 psi	3,00...600 psi	0...597,00 psi	900 psi	1547,15 psi	836E-DA1EQ1D4
	2 PNP	0 à 1450 psi	7,50...1500 psi	0...1492,50 psi	2250 psi	3867,15 psi	836E-DA1ER1D4
	2 PNP	0 à 6000 psi	30...6000 psi	0...5970,00 psi	9000 psi	6000 psi	836E-DA1EU1D4
SAE 7/16-20 UNF (femelle)	2 PNP	-14,5 à 14,5 psi	-14,92...+15,00 psi	-15,00...14,92 psi	23 psi	39,15 psi	836E-DA1CC2D4
	2 PNP	0 à 58 psi	0,30...60 psi	0...59,70 psi	90 psi	155,15 psi	836E-DA1EL2D4
	2 PNP	0 à 145 psi	0,75...150 psi	0...149,25 psi	225 psi	387,15 psi	836E-DA1EN2D4
	2 PNP	0 à 580 psi	3,00...600 psi	0...597,00 psi	900 psi	1547,15 psi	836E-DA1EQ2D4
	2 PNP	0 à 1450 psi	7,50...1500 psi	0...1492,50 psi	2250 psi	3867,15 psi	836E-DA1ER2D4
	2 PNP	0 à 6000 psi	30...6000 psi	0...5970,00 psi	9000 psi	6000 psi	836E-DA1EU2D4
G1/4 BSPP (femelle)	2 PNP	-1 à 1 bar	-1,03...+1,03 bar	-15,00...14,92 bars	1,59 bar	2,7 bars	836E-DA1CC3D4
	2 PNP	0 à 4 bars	0,02...4,14 bars	0...59,70 bars	6,21 bars	10,7 bars	836E-DA1EL3D4
	2 PNP	0 à 10 bars	0,05...10,30 bars	0...149,25 bars	15,52 bars	26,7 bars	836E-DA1EN3D4
	2 PNP	0 à 40 bars	0,21...41,38 bars	0...597,00 bars	62,07 bars	106,7 bars	836E-DA1EQ3D4
	2 PNP	0 à 100 bars	0,52...103,45 bars	0...1492,50 bars	155,17 bars	266,7 bars	836E-DA1ER3D4
	2 PNP	0 à 400 bars	2,07...413,79 bars	0...5970,00 bars	620,69 bars	400 bars	836E-DA1EU3D4
Cordon recommandé : 2 m, connecteur rapide micro c.c. 4 broches (droit)							889D-F4AC-2
Cordon recommandé : 2 m, connecteur rapide micro c.c. 4 broches (coudé)							889D-R4AC-2

① La pression de rupture est égale à trois fois la pression d'utilisation max.

836E Capteurs de pression électroniques

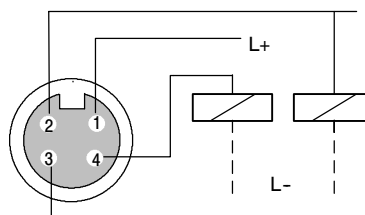
Affichage numérique à 4 chiffres

Dimensions (mm)



① 145,2 pour les capteurs supportant 6000 psi.

Schéma de câblage

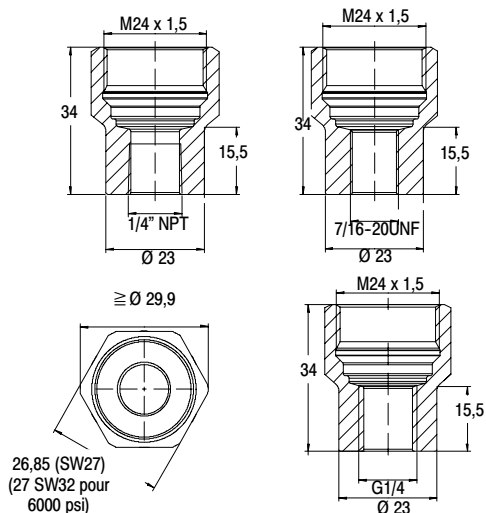


Accessoires

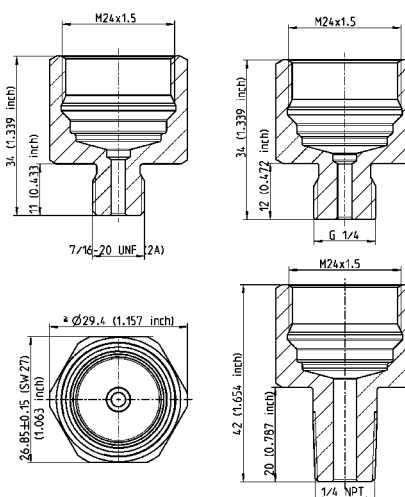
Description	Référence
Adaptateur 1/4" NPT (femelle)	836E-NP71
Adaptateur 7/16-20 UNF (femelle)	836E-NP72
Adaptateur G1/4 BSPP (femelle)	836E-NP73
Adaptateur 1/4" NPT (mâle)	836E-NP74
Adaptateur 7/16-20 UNF (mâle)	836E-NP75
Adaptateur G1/4 BSPP (mâle)	836E-NP76

Remarque : plage de pressions max. pour adaptateur femelle = 1450 psi (100 bars),
plage de pressions max. pour adaptateur mâle = 580 psi (40 bars).

Adaptateurs femelles



Adaptateurs mâles





Spécifications

Tension d'alimentation	12-30 V c.c.
Sortie	2 sorties PNP programmables en N.O./N.F.
Courant d'alimentation	< 60 mA
Courant de charge	250 mA
Précision	0,2 K
Répétabilité	0,2 K
Ecart de température	< ± 0,3 % de la plage
Plage de températures du milieu	-50 °C à +150 °C
Plage de températures de fonctionnement	-25 °C à +85 °C
Matériau du boîtier	Acier inoxydable 316
Pièces immergées	Acier inoxydable 316
Degré de protection	IP68
Homologations	Marqué cUL et CE pour toutes les directives en vigueur
Nombre de commutations minimum	> 100 millions

Guide de sélection

Sortie	Plage de points de consigne	Plage de points de déclenchement	Longueur de la sonde	Référence
2 PNP	-49 °C à +150 °C	-50 °C à +149,5 °C	50 mm	837E-DA1BN1A1D4
			100 mm	837E-DA1BN1A2D4
			200 mm	837E-DA1BN1A4D4
Cordon recommandé : 2 m, connecteur rapide micro c.c. 4 broches(droit)				889D-F4AC-2
Cordon recommandé : 2 m, connecteur rapide micro c.c. 4 broches(coudé)				889D-R4AC-2

Dimensions (mm)

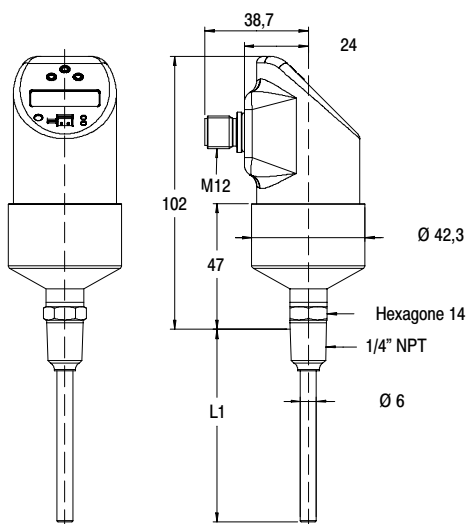


Schéma de câblage

