



Guía de selección rápida

	 <p><b>836E interruptores de presión con semiconductores</b></p>	 <p><b>837E interruptores de temperatura con semiconductores</b></p>
<b>Especificaciones</b>	<ul style="list-style-type: none"> <li>• Basados en un microprocesador sin piezas móviles para una mayor duración y menor tiempo improductivo</li> <li>• El robusto envoltorio de acero inoxidable tipo 316, resistente a la corrosión, tiene una clasificación de envoltorio IP66/IP68 a fin de resistir condiciones industriales rigurosas</li> <li>• Presiones de operación de -14.5 a 6,000 psi.</li> <li>• Pantalla digital de cuatro dígitos de 14 segmentos líder en la industria</li> <li>• Salidas PNP doble NA/NC programables independientemente</li> <li>• Elemento de detección de acero inoxidable</li> </ul>	<ul style="list-style-type: none"> <li>• Basados en un microprocesador sin piezas móviles para una mayor duración y menor tiempo improductivo</li> <li>• El robusto envoltorio de acero inoxidable tipo 316, resistente a la corrosión, tiene una clasificación de envoltorio IP68 a fin de resistir condiciones industriales rigurosas</li> <li>• Rango de temperatura media de -50 °C a 150 °C (-58 °F a 302 °F)</li> <li>• Temperaturas de funcionamiento de -25 °C a 85 °C (-13 °F a 185 °F).</li> <li>• Pantalla digital de cuatro dígitos de 14 segmentos líder en la industria</li> <li>• Salidas PNP doble NA/NC programables</li> <li>• Sonda de acero inoxidable</li> </ul>
<b>Aplicaciones</b>	<ul style="list-style-type: none"> <li>• Industria automotriz</li> <li>• Máquina herramienta</li> <li>• Máquinas de moldeo de inyección</li> <li>• Hidráulica</li> <li>• Neumática</li> </ul>	<ul style="list-style-type: none"> <li>• Industria automotriz</li> <li>• Máquina herramienta</li> <li>• Hidráulica</li> <li>• Control de temperatura de lotes</li> </ul>
<b>Voltaje de suministro</b>	<ul style="list-style-type: none"> <li>• 12 - 30 VCC</li> </ul>	<ul style="list-style-type: none"> <li>• 12 - 30 VCC</li> </ul>
<b>Salida</b>	<ul style="list-style-type: none"> <li>• Salidas PNP dobles NA/NC programables</li> </ul>	<ul style="list-style-type: none"> <li>• Salidas PNP dobles NA/NC programables</li> </ul>
<b>Corriente de suministro</b>	<ul style="list-style-type: none"> <li>• &lt;50 mA</li> </ul>	<ul style="list-style-type: none"> <li>• &lt;60 mA</li> </ul>
<b>Corriente de carga</b>	<ul style="list-style-type: none"> <li>• 250 mA</li> </ul>	<ul style="list-style-type: none"> <li>• 250 mA</li> </ul>
<b>Material del envoltorio</b>	<ul style="list-style-type: none"> <li>• Acero inoxidable 316; juntas de elastómero al flúor</li> </ul>	<ul style="list-style-type: none"> <li>• Acero inoxidable 316</li> </ul>
<b>Información adicional</b>	<ul style="list-style-type: none"> <li>• Consulte la página 7-3</li> </ul>	<ul style="list-style-type: none"> <li>• Consulte la página 7-5</li> </ul>

Interruptores detectores de condición de semiconductores  
**836E interruptores de presión con semiconductores**  
 Pantalla numérica de cuatro dígitos



**Especificaciones**

Voltaje de suministro	12 – 30 VCC
Salida	Salidas PNP dobles NA/NC programables
Corriente de suministro	<50 mA
Corriente de carga	250 mA
Precisión	+/- 1.0% de la escala total
Capacidad de repetición	+/- 0.25% de la escala total
Deriva de temperatura	+/- 0.3%/10 K de la escala total
Rango de temperatura media	-255C a 855C (-135F a 1855F)
Rango de temperatura de funcionamiento	-10 °C a 70 °C (14 °F a 160 °F)
Material del envoltente	Acero inoxidable 316
Piezas mojadas	Acero inoxidable 316; juntas de elastómero al flúor
Clasificación de protección	IP66/IP68
Homologaciones	Marcados cULus y CE para todas las directivas correspondientes
Ciclos mínimos del interruptor	>100 millones



**Selección de productos**

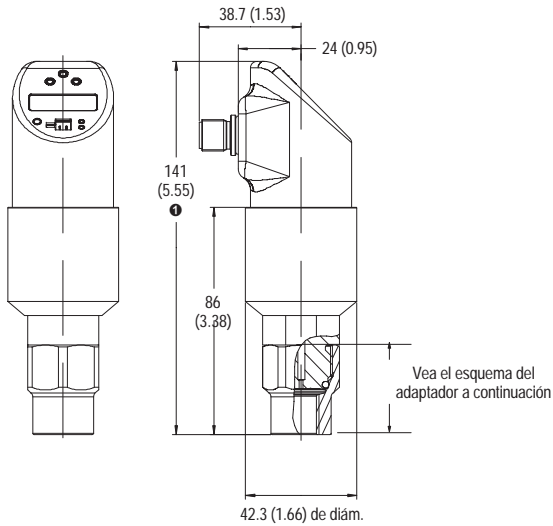
Descripción	Salida	Rango de presión	Rango de punto de ajuste	Rango de punto de restablecimiento	Presión máxima de operación ❶	Límite de sobrepresión	Número de Catálogo
1/4 pulg. NPT (hembra)	PNP doble	-14.5 a 14.5 (psi)	-14.92...+15.00 (psi)	-15.00...14.92 (psi)	23 (psi)	39.15 (psi)	836E-DA1CC1D4
	PNP doble	0 a 58 (psi)	0.30...60 (psi)	0...59.70 (psi)	90 (psi)	155.15 (psi)	836E-DA1EL1D4
	PNP doble	0 a 145 (psi)	0.75...150 (psi)	0...149.25 (psi)	225 (psi)	387.15 (psi)	836E-DA1EN1D4
	PNP doble	0 a 580 (psi)	3.00...600 (psi)	0...597.00 (psi)	900 (psi)	1,547.15 (psi)	836E-DA1EQ1D4
	PNP doble	0 a 1,450 (psi)	7.50...1,500 (psi)	0...1,492.50 (psi)	2,250 (psi)	3,867.15 (psi)	836E-DA1ER1D4
	PNP doble	0 a 6,000 (psi)	30...6,000 (psi)	0...5,970.00 (psi)	9,000 (psi)	6,000 (psi)	836E-DA1EU1D4
SAE 7/16-20 UNF (hembra)	PNP doble	-14.5 a 14.5 (psi)	-14.92...+15.00 (psi)	-15.00...14.92 (psi)	23 (psi)	39.15 (psi)	836E-DA1CC2D4
	PNP doble	0 a 58 (psi)	0.30...60 (psi)	0...59.70 (psi)	90 (psi)	155.15 (psi)	836E-DA1EL2D4
	PNP doble	0 a 145 (psi)	0.75...150 (psi)	0...149.25 (psi)	225 (psi)	387.15 (psi)	836E-DA1EN2D4
	PNP doble	0 a 580 (psi)	3.00...600 (psi)	0...597.00 (psi)	900 (psi)	1,547.15 (psi)	836E-DA1EQ2D4
	PNP doble	0 a 1,450 (psi)	7.50...1,500 (psi)	0...1,492.50 (psi)	2,250 (psi)	3,867.15 (psi)	836E-DA1ER2D4
	PNP doble	0 a 6,000 (psi)	30...6,000 (psi)	0...5,970.00 (psi)	9,000 (psi)	6,000 (psi)	836E-DA1EU2D4
G1/4 BSPP (hembra)	PNP doble	-1 a 1 (bar)	-1.03...+1.03 (bar)	-15.00...14.92 (bar)	1.59 (bar)	2.7 (bar)	836E-DA1CC3D4
	PNP doble	0 a 4 (bar)	0.02...4.14 (bar)	0...59.70 (bar)	6.21 (bar)	10.7 (bar)	836E-DA1EL3D4
	PNP doble	0 a 10 (bar)	0.05...10.30 (bar)	0...149.25 (bar)	15.52 (bar)	26.7 (bar)	836E-DA1EN3D4
	PNP doble	0 a 40 (bar)	0.21...41.38 (bar)	0...597.00 (bar)	62.07 (bar)	106.7 (bar)	836E-DA1EQ3D4
	PNP doble	0 a 100 (bar)	0.52...103.45 (bar)	0...1,492.50 (bar)	155.17 (bar)	266.7 (bar)	836E-DA1ER3D4
	PNP doble	0 a 400 (bar)	2.07...413.79 (bar)	0...5,970.00 (bar)	620.69 (bar)	400 (bar)	836E-DA1EU3D4
Conjunto de cables recomendado: Micro de CC de 4 pines de 2 m (6.5 pies) (recto)							889D-F4AC-2
Conjunto de cables recomendado: Micro de CC de 4 pines de 2 m (6.5 pies) (en ángulo recto)							889D-R4AC-2

❶ El límite de presión de ráfagas rápidas es de tres veces la presión máx. de operación.

## 836E interruptores de presión con semiconductores

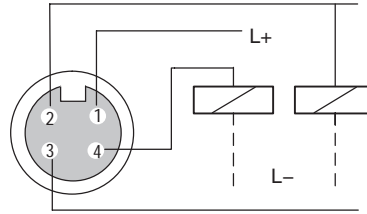
Pantalla numérica de cuatro dígitos

### Dimensiones – mm (pulgadas)



① 145.2 (5.71) para interruptor de 6000 psi.

### Diagrama de cableado

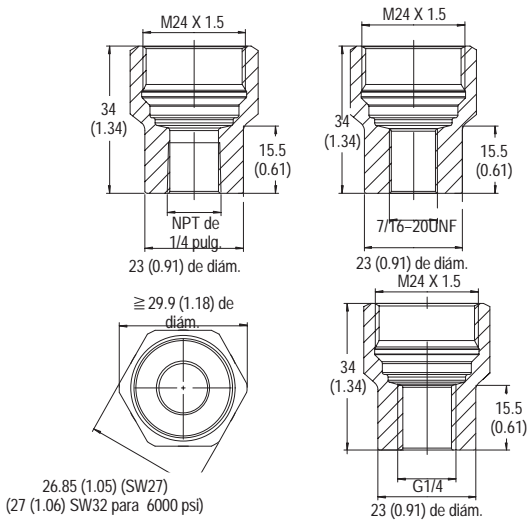


### Accesorios

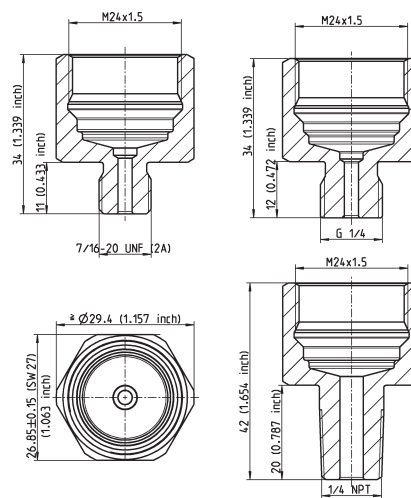
Descripción	Número de Catálogo
Adaptador de 1/4 pulg. NPT (hembra)	836E-NP71
Adaptador 7/16-20 UNF (hembra)	836E-NP72
Adaptador G1/4 BSPP (hembra)	836E-NP73
Adaptador de 1/4 pulg. NPT (macho)	836E-NP74
Adaptador 7/16-20 UNF (macho)	836E-NP75
Adaptador G1/4 BSPP (macho)	836E-NP76

**Nota:** Rango de presión máxima del adaptador hembra = 1,450 psi (100 bar).  
Rango de presión máxima del adaptador macho = 580 psi (40 bar).

### Adaptadores hembra



### Adaptadores macho



Interruptores detectores de condición de semiconductores  
**837E interruptores de temperatura con semiconductores**  
 Pantalla numérica de cuatro dígitos



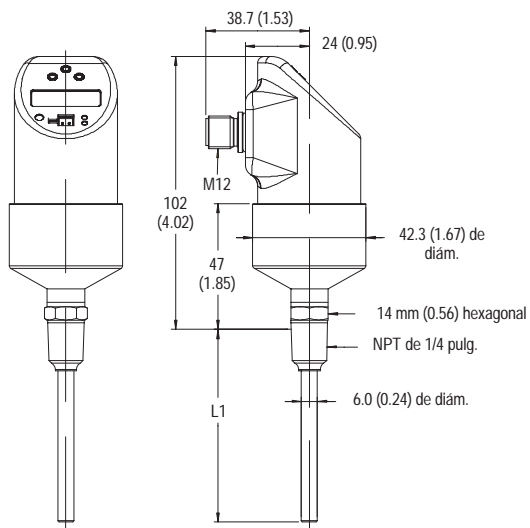
**Especificaciones**

Voltaje de suministro	12 – 30 VCC
Salida	Salidas PNP dobles NA/NC programables
Corriente de suministro	<60 mA
Corriente de carga	250 mA
Precisión	0.2 K
Capacidad de repetición	0.2 K
Deriva de temperatura	< ± 0.3% de rango
Rango de temperatura media	-50 °C a 150 °C (-58 °F a 302 °F)
Rango de temperatura de funcionamiento	-25_C a 85_C (-13_F a 185_F)
Material del envoltente	Acero inoxidable 316
Piezas mojadas	Acero inoxidable 316
Clasificación de protección	IP68
Homologaciones	Marcados cULus y CE para todas las directivas correspondientes
Ciclos mínimos del interruptor	>100 millones

**Selección de productos**

Salida	Rango de punto de ajuste	Rango de punto de restablecimiento	Longitud de la sonda	Número de Catálogo
PNP doble	-49 °C a 150 °C (-57 °F a 302 °F)	-50 °C a 149.5 °C (-58 °F a 301.1 °F)	50 mm (1.96)	837E-DA1BN1A1D4
			100 mm (3.93)	837E-DA1BN1A2D4
			200 mm (7.87)	837E-DA1BN1A4D4
Conjunto de cables recomendado: Conjunto de cables Micro de CC de 4 pines de 2 m (6.5 pies) (recto)				889D-F4AC-2
Conjunto de cables recomendado: Conjunto de cables Micro de CC de 4 pines de 2 m (6.5 pies) (en ángulo recto)				889D-R4AC-2

**Dimensiones – mm (pulgadas)**



**Diagrama de cableado**

