



Produktauswahl

	 <p>836E Halbleiter- Druckschalter</p>	 <p>837E Halbleiter- Temperaturschalter</p>
Leistungsmerkmale	<ul style="list-style-type: none"> • Mikroprozessoren ohne bewegliche Teile für eine längere Lebensdauer und reduzierte Ausfallzeiten • Das robuste, korrosionsfeste Gehäuse 316 aus Edelstahl verfügt über die IP66/IP68- Gehäuseenleistung für raue Industrieumgebungen • Das Gehäuse hält im Betrieb einem Druck von 14,5 bis 6000 bar stand. • Die digitale Anzeige ist vierstellig mit 14 Segmenten und somit branchenführend • Duale einzeln programmierbare NO/NC- PNP- Ausgänge • Erfassungselement aus Edelstahl 	<ul style="list-style-type: none"> • Mikroprozessoren ohne bewegliche Teile für eine längere Lebensdauer und reduzierte Ausfallzeiten • Das robuste, korrosionsfeste Gehäuse 316 aus Edelstahl verfügt über die IP66/IP68- Gehäuseenleistung für raue Industrieumgebungen • Der Temperaturbereich liegt bei -50 °C bis 150 °C • Die Betriebstemperatur liegt bei -25 °C bis 85 °C • Die digitale Anzeige ist vierstellig mit 14 Segmenten und somit branchenführend • Duale programmierbare NO/NC- PNP- Ausgänge • Messfühler aus Edelstahl
Applikationen	<ul style="list-style-type: none"> • Automobilindustrie • Maschinenteile • Spritzgussmaschinen • Hydraulik • Pneumatik 	<ul style="list-style-type: none"> • Automobilindustrie • Maschinenteile • Hydraulik • Stapeltemperatursteuerung
Versorgungsspannung	• 12-30 V DC	• 12-30 V DC
Ausgang	• Duale programmierbare NO/NC- PNP- Ausgänge	• Duale programmierbare NO/NC- PNP- Ausgänge
Versorgungsspannung	• < 50 mA	• < 60 mA
Laststrom	• 250 mA	• 250 mA
Gehäusematerial	• 316 Edelstahl; fluorierte Elastomer- Dichtungen	• 316 Edelstahl
Zusätzliche Informationen	• Siehe Seite 7-3	• Siehe Seite 7-5



Technische Daten

Versorgungsspannung	12-30 V DC
Ausgang	Duale programmierbare Öffner-/Schließer-PNP-Ausgänge
Versorgungsspannung	< 50 mA
Laststrom	250 mA
Genauigkeit	+/- 1,0 % des Vollausschlags
Wiederholbarkeit	+/- 0,25 % des Vollausschlags
Temperatur-Drift	+/- 0,3 %/10 K des Vollausschlags
Medien-Temperaturbereich	-25 °C bis 85 °C
Betriebstemperaturbereich	-10 °C bis 70 °C
Gehäusematerial	316 Edelstahl
Nasse Teile	316 Edelstahl; fluorierte Elastomer-Dichtungen
Schutzbereich	IP66/IP68
Zulassungen	cULus- und CE-Kennzeichnung für alle anwendbaren Richtlinien
Minimale Schalterzyklen	>100 Millionen



Produktauswahl

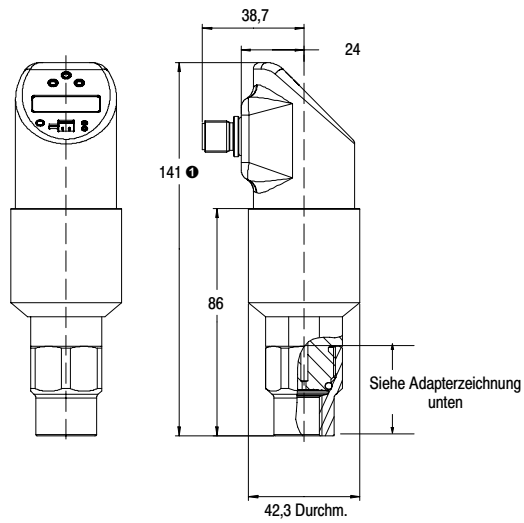
Beschreibung	Ausgang	Druckbereich	Sollwertbereich	Rücksetzwertbereich	Max. Arbeitsdruck ①	Grenze Überdruck	Bestellnummer
1/4 Zoll NPT (Buchsenstecker)	Dual PNP	-14,5 bis 14,5 (psi)	-14,92...+15,00 (psi)	-15,00...14,92 (psi)	23 (psi)	39,15 (psi)	836E-DA1CC1D4
	Dual PNP	0 bis 58 (psi)	0,30...60 (psi)	0...59,70 (psi)	90 (psi)	155,15 (psi)	836E-DA1EL1D4
	Dual PNP	0 bis 145 (psi)	0,75...150 (psi)	0...149,25 (psi)	225 (psi)	387,15 (psi)	836E-DA1EN1D4
	Dual PNP	0 bis 580 (psi)	3,00...600 (psi)	0...597,00 (psi)	900 (psi)	1547,15 (psi)	836E-DA1EQ1D4
	Dual PNP	0 bis 1,450 (psi)	7,50...1,500 (psi)	0...1492,50 (psi)	2250 (psi)	3867,15 (psi)	836E-DA1ER1D4
	Dual PNP	0 bis 6,000 (psi)	30...6,000 (psi)	0...5,970,00 (psi)	9,000 (psi)	6,000 (psi)	836E-DA1EU1D4
SAE 7/16-20 UNF (Buchsenstecker)	Dual PNP	-14,5 bis 14,5 (psi)	-14,92...+15,00 (psi)	-15,00...14,92 (psi)	23 (psi)	39,15 (psi)	836E-DA1CC2D4
	Dual PNP	0 bis 58 (psi)	0,30...60 (psi)	0...59,70 (psi)	90 (psi)	155,15 (psi)	836E-DA1EL2D4
	Dual PNP	0 bis 145 (psi)	0,75...150 (psi)	0...149,25 (psi)	225 (psi)	387,15 (psi)	836E-DA1EN2D4
	Dual PNP	0 bis 580 (psi)	3,00...600 (psi)	0...597,00 (psi)	900 (psi)	1,547,15 (psi)	836E-DA1EQ2D4
	Dual PNP	0 bis 1,450 (psi)	7,50...1500 (psi)	0...1492,50 (psi)	2250 (psi)	3867,15 (psi)	836E-DA1ER2D4
	Dual PNP	0 bis 6000 (psi)	30...6000 (psi)	0...5970,00 (psi)	9000 (psi)	6000 (psi)	836E-DA1EU2D4
G1/4 BSPP (Buchsenstecker)	Dual PNP	-1 bis 1 (psi)	-1,03...+1,03 (psi)	-15,00...14,92 (psi)	1,59 (psi)	2,7 (psi)	836E-DA1CC3D4
	Dual PNP	0 bis 4 (psi)	0,02...4,14 (psi)	0...59,70 (psi)	6,21 (psi)	10,7 (psi)	836E-DA1EL3D4
	Dual PNP	0 bis 10 (psi)	0,05...10,30 (psi)	0...149,25 (psi)	15,52 (psi)	26,7 (psi)	836E-DA1EN3D4
	Dual PNP	0 bis 40 (psi)	0,2 41,38 ... (psi)	0...597,00 (psi)	62,07 (psi)	106,7 (psi)	836E-DA1EQ3D4
	Dual PNP	0 bis 100 (psi)	0,52...103,45 (psi)	0...1492,50 (psi)	155,17 (psi)	266,7 (psi)	836E-DA1ER3D4
	Dual PNP	0 bis 400 (psi)	2,07 413,79 ... (psi)	0...5970,00 (psi)	620,69 (psi)	400 (psi)	836E-DA1EU3D4
Empfohlene Kabel: 2 m Kabel 4-poliger Mikro-M12-Stecker (DC) (gerade)							889D-F4AC-2
Empfohlene Kabel: 2 m Kabel 4-poliger Mikro-M12-Stecker (DC) (rechtwinklig)							889D-R4AC-2

① Bruchbelastung ist drei mal so hoch wie der max. Arbeitsdruck.

836E Halbleiter-Druckschalter

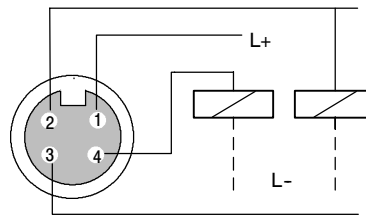
Numerische vierstellige Anzeige

Abmessungen - mm



① 145,2 für Schalter mit 6000 psi.

Schaltplan

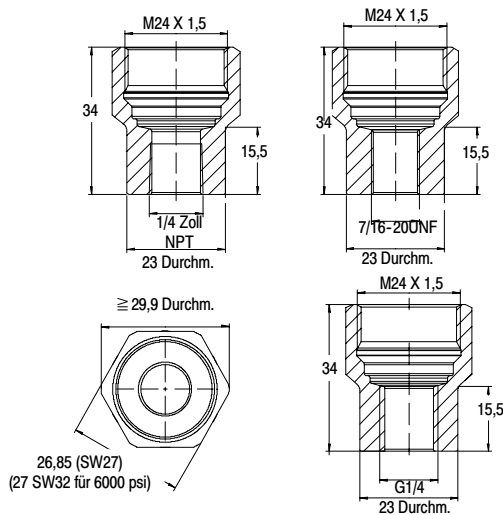


Zubehör

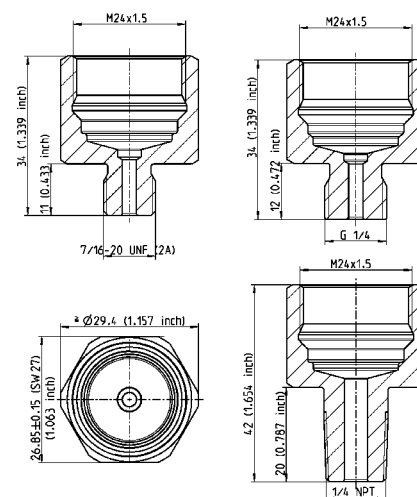
Beschreibung	Bestellnummer
1/4 Zoll NPT-Adapter (Buchsenstecker)	836E-NP71
7/16-20 UNF-Adapter (Buchsenstecker)	836E-NP72
G1/4 BSPP-Adapter (Buchsenstecker)	836E-NP73
1/4 Zoll NPT-Adapter (Stecker)	836E-NP74
7/16-20 UNF-Adapter (Stecker)	836E-NP75
G1/4 BSPP-Adapter (Stecker)	836E-NP76

Hinweis: Maximaler Druckbereich für Buchsenstecker-Adapter = 1450 psi (100 bar).
Maximaler Druckbereich für Stecker-Adapter = 580 psi (40 bar).

Buchsenstecker-Adapter



Stecker-Adapter





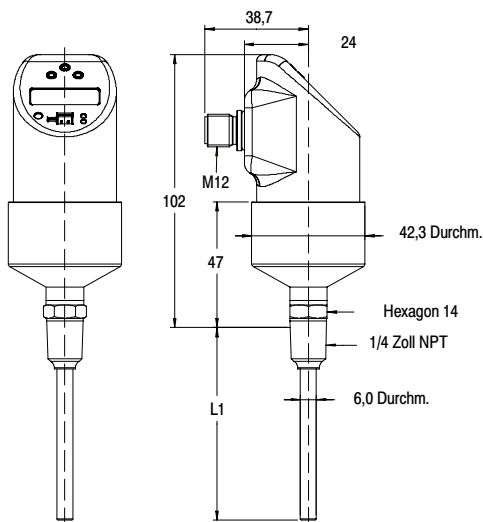
Technische Daten

Versorgungsspannung	12-30 V DC
Ausgang	Duale programmierbare NO/NC-PNP-Ausgänge
Versorgungsspannung	< 60 mA
Laststrom	250 mA
Genauigkeit	0,2K
Wiederholbarkeit	0,2K
Temperatur-Drift	< ± 0,3 % des Bereichs
Medien-Temperaturbereich	-50 °C bis 150 °C
Betriebstemperaturbereich	-25 °C bis 85 °C
Gehäusematerial	316 Edelstahl
Nasse Teile	316 Edelstahl
Schutzbereich	IP68
Zulassungen	cULus- und CE-Kennzeichnung für alle anwendbaren Richtlinien
Minimale Schalterzyklen	>100 Millionen

Produktauswahl

Ausgang	Sollwertbereich	Rücksetzwertbereich	Messfühlerlänge	Bestellnummer
Dual PNP	-49 °C bis 150 °C	-50 °C bis 149,5 °C	50 mm	837E-DA1BN1A1D4
			100 mm	837E-DA1BN1A2D4
			200 mm	837E-DA1BN1A4D4
Empfohlene Kabel: 2 m Kabel 4-poliger Mikro-M12-Stecker (DC)(gerade)				889D-F4AC-2
Empfohlene Kabel: 2 m Kabel 4-poliger Mikro-M12-Steckerkabel (DC) (rechtwinklig)				889D-R4AC-2

Abmessungen - mm



Schaltplan

