



Caractéristiques

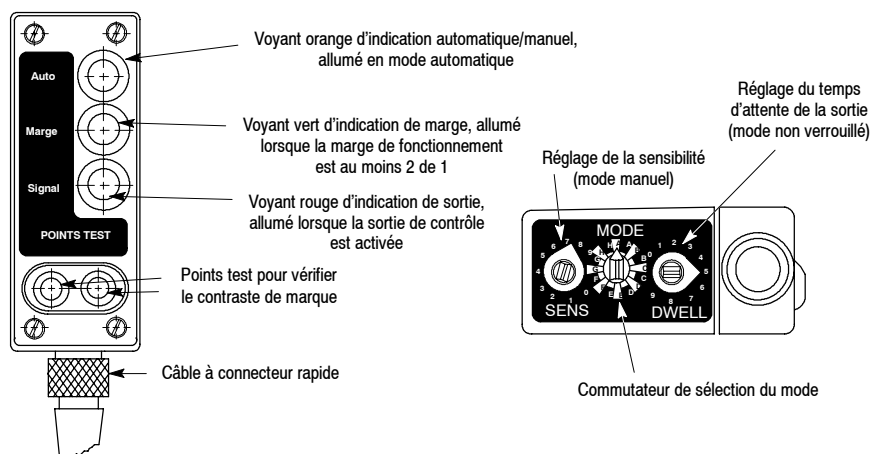
- Réglage manuel ou automatique de la sensibilité
- Emetteur rouge ou vert réglable
- Position de la lentille réglable
- Temps de réponse rapide 250 µs
- Sortie diagnostic séparée
- Largeur d'impulsion réglable
- Choix de sortie à verrouillage avec réinitialisation
- Fonctionnement à entrée déclenchée réglable
- Sélection de sortie NPN ou PNP
- Connecteur rapide micro 5 broches

Caractéristiques générales

Emetteur	Rouge et vert
Protection de l'unité	Surcharge, court-circuit, inversion de polarité, fausse impulsion
Tension d'alimentation	10-30 V c.c.
Consommation	70 mA maximum
Type de sortie	NPN ou PNP, selon le modèle
Mode de sortie	Fonctionnement éclairage/déséclairage réglable
Puissance de sortie	100 mA sous 30 V c.c.
Courant de fuite max.	1 µA
Temps de réponse	250 µs
Matériau du boîtier	Aluminium anodisé et traité à l'époxy
Matériau de la lentille	Verre
Voyants LED	Voir la section « Interface utilisateur » ci-après
Raccordement	Connecteur rapide micro c.c. 5 broches
Accessoires fournis	–
Accessoires en option	Cordon AB#60-2292 (3 m), supports de fixation – voir page R1-87
Environnement d'utilisation	NEMA 3, 4, 12, 13; IP66 (CEI 529)
Résistance aux vibrations	10 à 55 Hz, amplitude de 1 mm, conforme voire supérieure aux exigences de la norme CEI 60947-5-2
Tenue aux chocs	30 G avec impulsion de 1 ms, conforme voire supérieure aux exigences de la norme CEI 60947-5-2
Température de fonctionnement	0 °C à +70 °C (32 °F à +158 °F)
Humidité relative	5...95 %
Homologations	Listé UL, certifié CSA et marqué CE pour toutes les directives en vigueur

Interface utilisateur

Désignation	Couleur	Etat	Etat
Marge	Vert	Eteint	Marge < 2X
		Allumé	Marge > 2X
Auto	Orange	Eteint	Détecteur en mode manuel
		Allumé	Détecteur en mode automatique
Signal	Rouge	Eteint	Sortie détecteur activée
		Allumé	Sortie détecteur désactivée



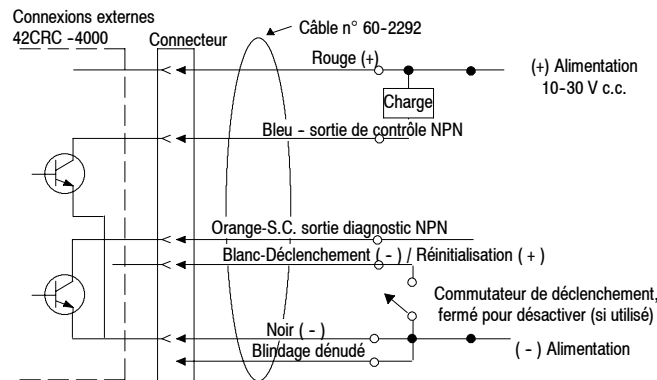
Série 42CRC

Commande de défilement des couleurs

Schémas de câblage

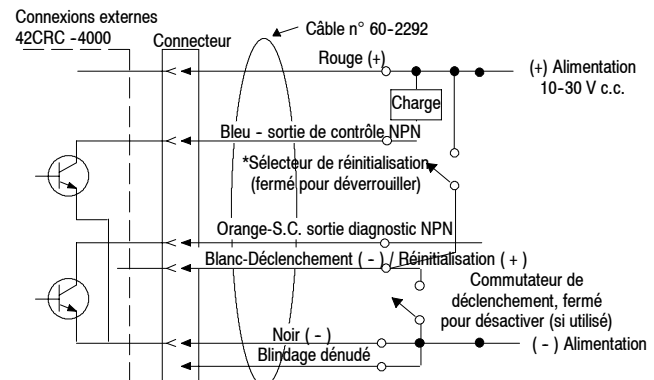
Sortie NPN 42CRC-4000

Sortie non verrouillée – Positions du sélecteur de fonction « E » à « H » avec ou sans déclenchement externe



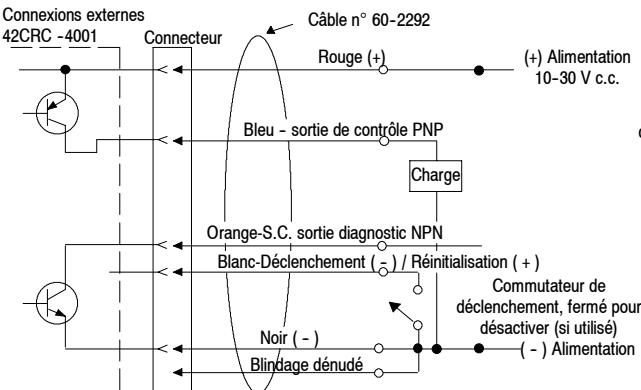
Sortie NPN 42CRC-4000

Sortie verrouillée – Positions du sélecteur de fonction « A » à « D » avec ou sans déclenchement externe



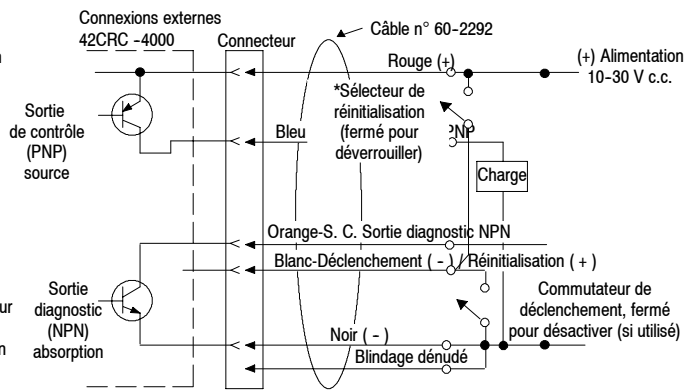
Sortie PNP 42CRC-4001

Sortie non verrouillée – Positions du sélecteur de fonction « E » à « H » avec ou sans déclenchement externe



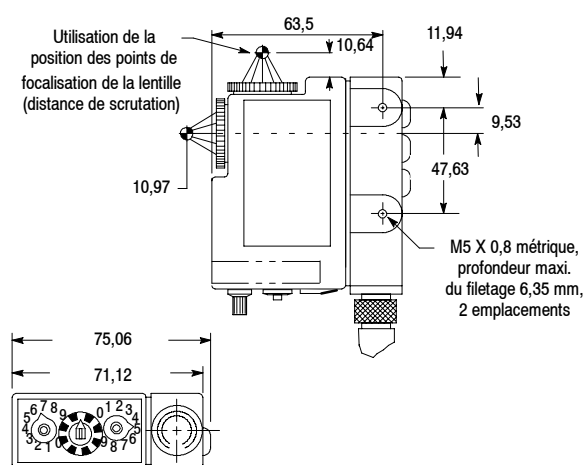
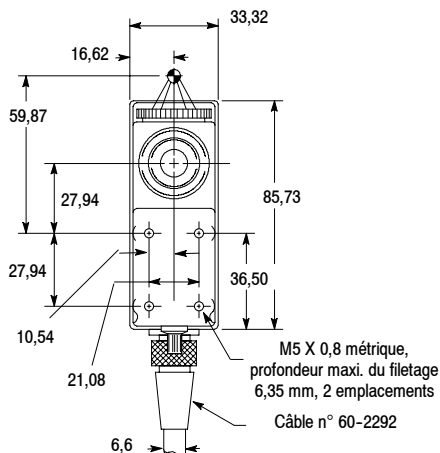
Sortie PNP 42CRC-4001

Sortie verrouillée – Positions du sélecteur de fonction « A » à « D » avec ou sans déclenchement externe

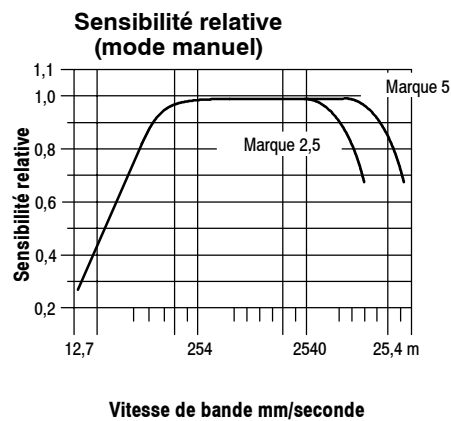
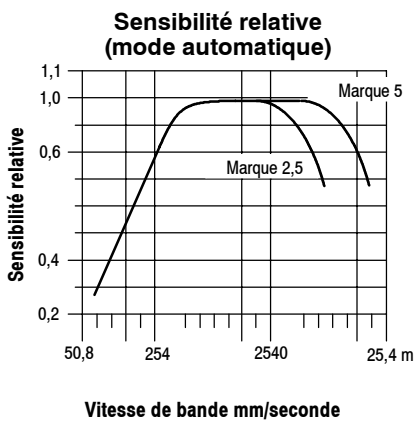


AVERTISSEMENT : ne pas fermer les sélecteurs de réinitialisation et de déclenchement en même temps.

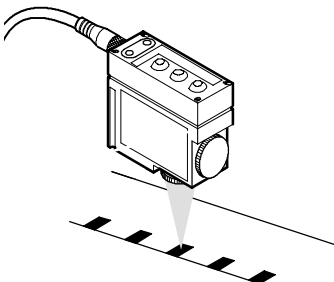
Dimensions (mm)



Courbe de réponse caractéristique



Guide de sélection

Mode de détection	Tension de fonctionnement Courant d'alimentation	Sortie activée	Type/puissance de sortie Temps de réponse	Sortie diagnostique	Point de focalisation	Profondeur de champ	Vitesse de bande mini.	Référence
 <p>LED émettrice : rouge visible 630 nm ou vert visible 570 nm (configurable)</p>	10-30 V c.c. 70 mA maxi.	Front ascendant ou descendant d'une marque lumineuse ou sombre	NPN 100 mA sous 30 V c.c. 250µs	NPN 30 mA sous 30 V c.c.	12,7 mm	±2 mm	51 mm/s	42CRC-4000
			PNP 100 mA sous 30 V c.c. 250 µs					42CRC-4001

Cordons et accessoires

Description	Référence
Cordon à connecteur rapide micro 5 broches avec blindage de 3 m	60-2292