



Caractéristiques générales

Emetteur	Infrarouge 880 nm ou rouge visible 650 nm
Protection de l'unité	Protection contre l'inversion de polarité, les courts-circuits en sortie (SCP) et les surcharges
Tension d'alimentation	10-30 V c.c.
Consommation	< 10 µA pour tous les modèles sauf Réflex : 0,1 µA
Type de sortie	NPN ou PNP
Mode de sortie	Fonctionnement à l'éclairage ou au déséclairage sélectionnable
Puissance de sortie	100 mA
Courant de fuite max.	30 mA maximum
Temps de réponse	2 ms (0,5 ms en mode suppression d'arrière-plan)
Matériau du boîtier	PBT
Matériau de la lentille	Polyméthacrylate de méthyle 8N 33701 ROHM
Voyants LED	Jaune (sortie)
Raccordement	Câble de 2 m avec connecteur rapide micro c.c. 4 broches
Environnement d'utilisation	IP67
Résistance aux vibrations	10 à 55 Hz, amplitude de 0,5 mm, conforme voire supérieure aux exigences de la norme CEI 60947-5-2
Tenue aux chocs	30 G avec impulsion de 11 ms, conforme voire supérieure aux exigences de la norme CEI 60947-5-2
Température de fonctionnement	-25 °C à +70 °C
Protection contre la luminosité ambiante	3000 Lx
Homologations	Marqué cUL et CE pour toutes les directives en vigueur
Accessoires fournis	Ecrous de fixation 18 mm
Accessoires en option	Supports de fixation et réflecteurs : voir page 1-43

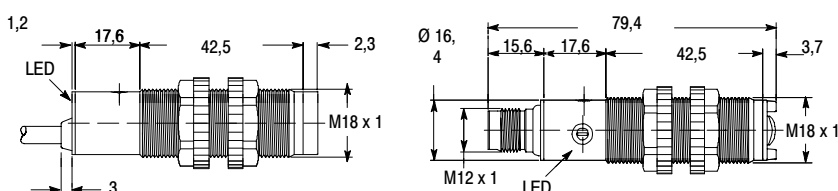
Caractéristiques

- Boîtier normalisé 18 mm
- Grand choix de modes de détection
- Fonctionnement sous 24 V c.c.
- Sortie NPN ou PNP
- Temps de réponse rapide
- Divers modes de raccordement

Interface utilisateur

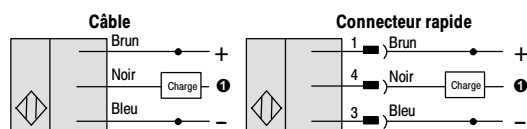
Désignation	Couleur	Etat	Signification
Sortie	Orange	Eteint	Sortie détecteur désactivée
		Allumé	Sortie détecteur activée

Dimensions (mm)



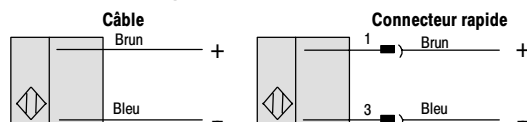
Schémas de câblage

Proximité, réflex, réflex polarisé



- ❶ Pour les modèles à sortie NPN, connecter la charge sur le fil brun (+).
Pour les modèles à sortie PNP, connecter la charge sur le fil bleu (-).

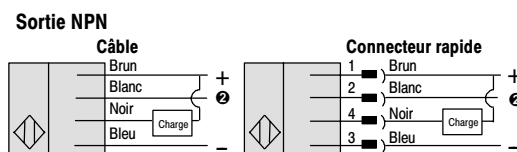
Emetteur barrage



Connecteur micro c.c. mâle vu de face (détecteur)

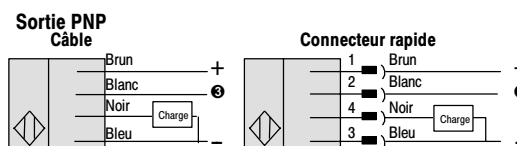


Suppression d'arrière-plan, barrage



- ❷ Connecter ensemble les fils blanc (2) et brun (1) pour un fonctionnement à l'éclairage.
Connecter ensemble les fils blanc (2) et bleu (3) pour un fonctionnement au déséclairage.

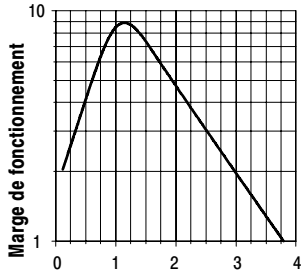
Connecteur micro c.c. mâle vu de face (détecteur)



- ❸ Connecter ensemble les fils blanc (2) et brun (1) pour un fonctionnement à l'éclairage.
Connecter ensemble les fils blanc (2) et bleu (3) pour un fonctionnement au déséclairage.

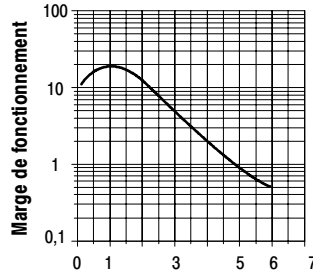
Courbe de réponse caractéristique

Réflex polarisé



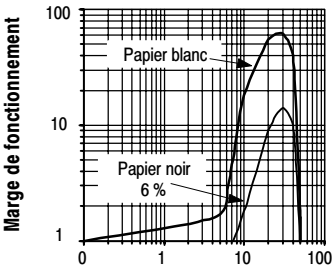
Portée (m)

Réflex



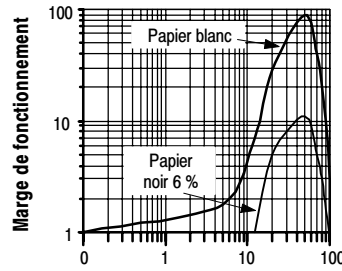
Portée (m)

Suppression d'arrière-plan : 50 mm



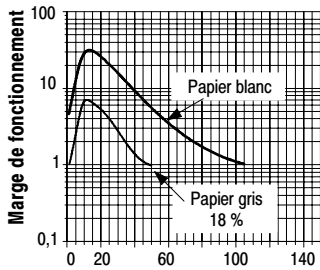
Portée (mm)

Suppression d'arrière-plan : 100 mm



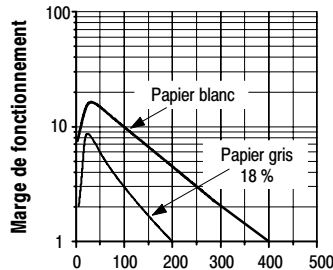
Portée (mm)

Proximité standard : 100 mm



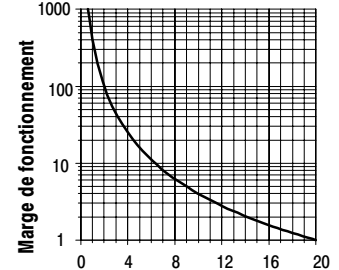
Portée (mm)

Proximité standard : 400 mm



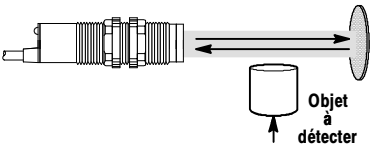
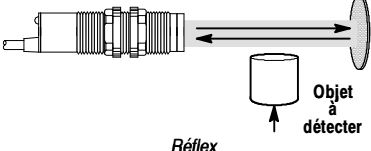
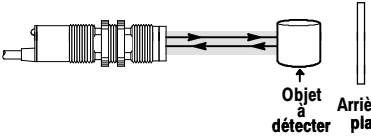
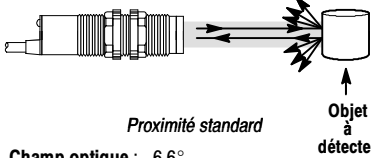
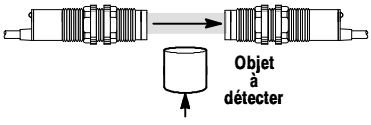
Portée (mm)

Barrage



Portée (m)

Guide de sélection

Mode de détection	Tension de fonctionnement Alimentation	Portée de détection à marge 2X	Sortie activée	Type/puissance de sortie Temps de réponse	Raccordement	Référence
 <p><i>Réflex polarisé</i></p> <p>Objet à détecter</p> <p>Champ optique : 1,8° LED émettrice : rouge visible 660 nm</p>	10-30 V c.c. 30 mA	3 mm à 3 m	Déséclairement	NPN 100 mA 2 ms	Câble de 2 m 300 V	42CA-P2KNB-A2
				Connecteur micro c.c. 4 broches	42CA-P2KNB-D4	
				PNP 100 mA 2 ms	Câble de 2 m 300 V	42CA-P2KPB-A2
				Connecteur micro c.c. 4 broches	42CA-P2KPB-D4	
 <p><i>Réflex</i></p> <p>Objet à détecter</p> <p>Champ optique : 1,9° LED émettrice : infrarouge 880 nm</p>	10-30 V c.c. 30 mA	3 mm à 4 m	Déséclairement	NPN 100 mA 4 ms	Câble de 2 m 300 V	42CA-U1KNB-A2
				Connecteur micro c.c. 4 broches	42CA-U1KNB-D4	
				PNP 100 mA 4 ms	Câble de 2 m 300 V	42CA-U1KPB-A2
				Connecteur micro c.c. 4 broches	42CA-U1KPB-D4	
 <p>Objet à détecter</p> <p>Arrière plan</p> <p><i>Suppression d'arrière-plan</i></p> <p>Champ optique : 50 mm = 5,7° 100 mm = 3,4° LED émettrice : rouge visible 660 nm</p>	10-30 V c.c. 30 mA	50 mm	Eclairage/ déséclairement sélectionnable	NPN 100 mA 0,5 ms	Câble de 2 m 300 V	42CA-B2LNBC-A2
				Connecteur micro c.c. 4 broches	42CA-B2LNBC-D4	
				PNP 100 mA 0,5 ms	Câble de 2 m 300 V	42CA-B2LPBC-A2
				Connecteur micro c.c. 4 broches	42CA-B2LPBC-D4	
		100 mm		NPN 100 mA 0,5 ms	Câble de 2 m 300 V	42CA-B2LNBE-A2
				Connecteur micro c.c. 4 broches	42CA-B2LNBE-D4	
				PNP 100 mA 0,5 ms	Câble de 2 m 300 V	42CA-B2LPBE-A2
				Connecteur micro c.c. 4 broches	42CA-B2LPBE-D4	
 <p>Objet à détecter</p> <p><i>Proximité standard</i></p> <p>Champ optique : 6,6° LED émettrice : infrarouge 880 nm</p>	10-30 V c.c. 30 mA	0 à 100 mm (réglable)	Eclairage	NPN 100 mA 2 ms	Câble de 2 m 300 V	42CA-D1JNAE-A2
				Connecteur micro c.c. 4 broches	42CA-D1JNAE-D4	
				PNP 100 mA 2 ms	Câble de 2 m 300 V	42CA-D1JP AE-A2
				Connecteur micro c.c. 4 broches	42CA-D1JP AE-D4	
		0 à 400 mm (réglable)		NPN 100 mA 2 ms	Câble de 2 m 300 V	42CA-D1JNAJ-A2
				Connecteur micro c.c. 4 broches	42CA-D1JNAJ-D4	
				PNP 100 mA 2 ms	Câble de 2 m 300 V	42CA-D1JPAJ-A2
				Connecteur micro c.c. 4 broches	42CA-D1JPAJ-D4	
 <p>Objet à détecter</p> <p><i>Barrage</i></p> <p>Champ optique : 1,6° LED émettrice : infrarouge 880 nm</p>	10-30 V c.c. 25 mA	3 mm à 8 m (réglable)	Eclairage/ déséclairement sélectionnable	-	Câble de 2 m 300 V	42CA-E1EZB-A2
				Connecteur micro c.c. 4 broches	42CA-E1EZB-D4	
	10-30 V c.c. 25 mA			NPN 100 mA 2 ms	Câble de 2 m 300 V	42CA-R1LNA-A2
				Connecteur micro c.c. 4 broches	42CA-R1LNA-D4	
				PNP 100 mA 2 ms	Câble de 2 m 300 V	42CA-R1LPA-A2
				Connecteur micro c.c. 4 broches	42CA-R1LPA-D4	

Cordons et accessoires

Cordon		Accessoires			
Description	Référence	Description	Référence	Description	Référence
Cordon à connecteur rapide micro c.c. 4 broches, 2 m	889D-F4AC-2	Support de fixation	60-2657	Réflecteurs	92-39