

Especificaciones generales

Fuente de luz	Infrarrojo 880 nm o rojo visible 650 mm
Protección de la unidad	Protección contra inversión de polaridad, cortocircuito de salida y sobrecarga (SCP)
Voltaje de suministro	10 – 30 VCC
Consumo de corriente	<10 µA para todos los modelos salvo los de haz transmitido, que son de 0.1 µA
Tipo de salida	NPN o PNP
Modo de salida	Operación seleccionable con luz u o en oscuridad
Clasificación de salida	100 mA
Corriente de fuga máxima	30 mA máximo
Tiempo de respuesta	2 ms (0.5 ms para supresión del fondo)
Material del envoltente	PBT
Material de la lente	PMMA 8N 33701 ROHM
Indicadores LED	Amarillo – Salida
Tipos de conexión	Cable de 2 m, conector Micro de CC de 4 pines
Entorno de operación	IP67
Vibración	10–55 Hz, 0.5 mm de amplitud. Satisface o supera IEC 60947–5–2
Impacto	30 g con duración de pulso de 11 ms, satisface o supera IEC 60947–5–2
Temperatura de funcionamiento	-25_C a +70_C (-13_F a +158_F)
Inmunidad a la luz ambiental	3000 Lx
Homologaciones	Marcados cULus y CE para todas las directivas correspondientes
Accesorios suministrados	Tuercas de fijación de 18 mm
Accesorios opcionales	Soportes de montaje y reflectores; consulte la página 1–43

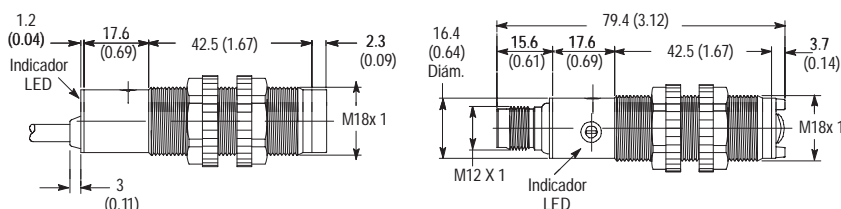
Características

- Paquete industrial estándar de 18 mm
- Amplia selección de modos de detección
- Operación de 24 VCC
- Salidas NPN o PNP
- Tiempo de respuesta rápida
- Variedad de tipos de conexión

Interface de usuario

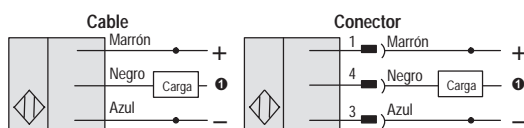
Etiqueta	Color	Estado	Estado
Salida	Naranja	OFF	Salida del sensor desactivada
		ON	Salida del sensor activada

Dimensiones – mm (pulgadas)



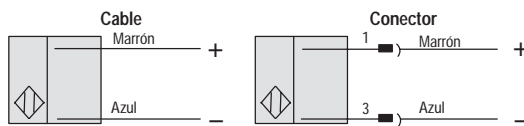
Diagramas de cableado

Difusa, retrorreflectiva, retrorreflectiva polarizada

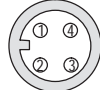


❶ Para el tipo NPN una la carga al marrón (+).
Para el tipo PNP una la carga al azul (-).

Fuente del haz transmitido



Vista frontal del receptáculo macho (sensor) Micro de CC

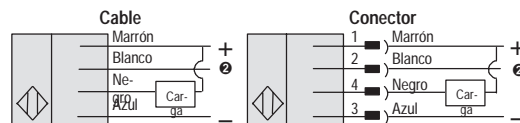


Vista frontal del receptáculo macho (sensor) Micro de CC



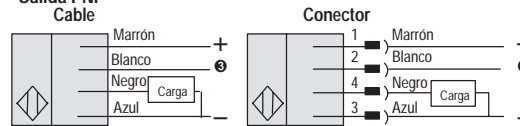
Supresión de fondo, haz transmitido

Salida NPN



❷ Conecte los conductores blanco (2) y marrón (1) juntos para LO. Conecte los conductores blanco (2) y azul (3) juntos para DO.

Salida PNP



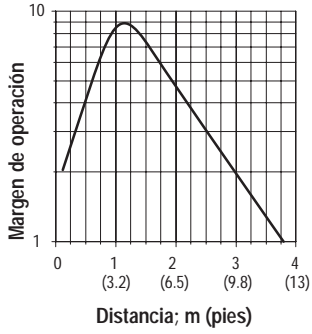
❸ Conecte los conductores blanco (2) y marrón (1) juntos para O.L. Conecte los conductores blanco (2) y azul (3) juntos para O.O.

42CA

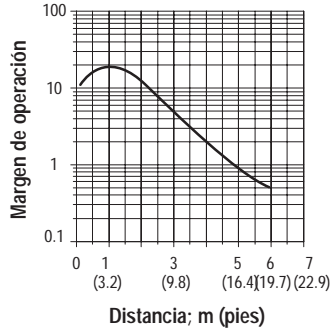
Uso general, tipo cilíndrico de 18 mm

Curva de respuesta típica

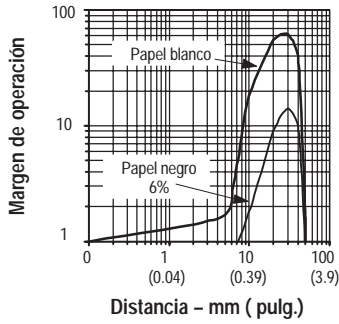
Retroreflectivo polarizado



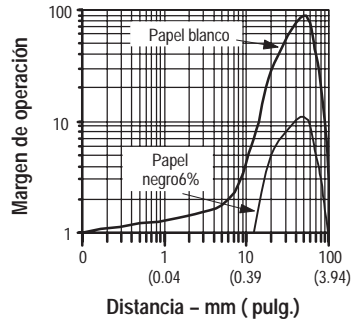
Retroreflectivo



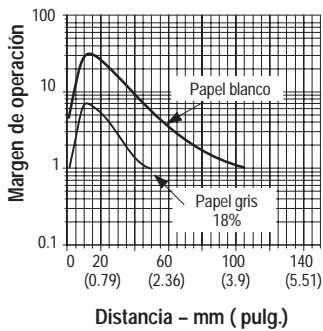
Supresión de fondo: 50 mm



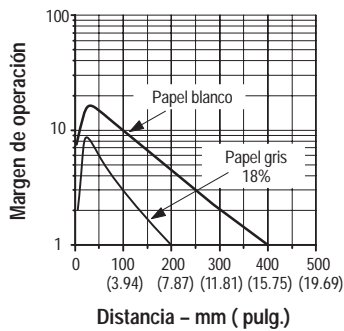
Supresión de fondo: 100 mm



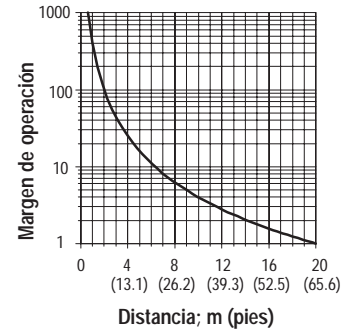
Difuso normal: 100 mm



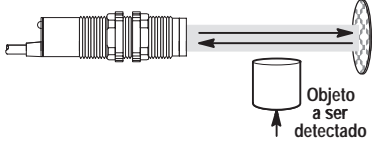
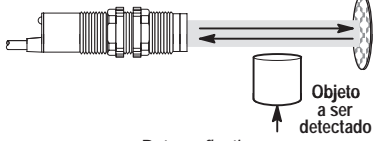
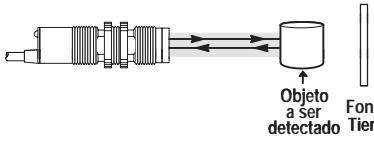
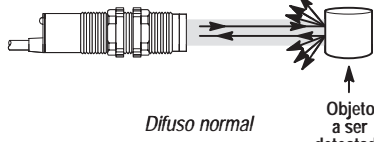
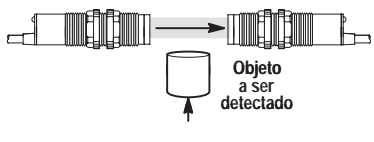
Difuso normal: 400 mm



Haz transmitido



Selección de productos

Modo de detección	Voltaje de operación Corriente de suministro	Distancia de detección a un margen de 2X	Salida activada	Tipo de salida Capacidad Tiempo de respuesta	Tipo de conexión	Número de Catálogo
 <p>Retroreflexivo polarizado Campo de visión: 1.8° LED emisor: Rojo visible 660 nm</p>	10-30 VCC 30 mA	3 mm (0.12 pulg.) a 3m (9.9 pies)	Oscuridad	NPN 100 mA 2 ms	Cable de 2 m de 300 V	42CA-P2KNB-A2
					Micro CC de 4 pines	42CA-P2KNB-D4
					Cable de 2 m de 300 V	42CA-P2KPB-A2
					Micro CC de 4 pines	42CA-P2KPB-D4
 <p>Retroreflexivo Campo de visión: 1.9° LED emisor: Infrarrojo de 880 nm</p>	10-30 VCC 30 mA	3 mm (0.12 pulg.) a 4 m (13.2 pies)	Oscuridad	NPN 100 mA 4 ms	Cable de 2 m de 300 V	42CA-U1KNB-A2
					Micro CC de 4 pines	42CA-U1KNB-D4
					Cable de 2 m de 300 V	42CA-U1KPB-A2
					Micro CC de 4 pines	42CA-U1KPB-D4
 <p>Supresión del fondo Campo de visión: 50 mm = 5.7° 100 mm = 3.4° LED emisor: Rojo visible 660 nm</p>	10-30 VCC 30 mA	50 mm (1.97 pulg.)	Luz/oscuridad seleccionable	NPN 100 mA 0.5 ms	Cable de 2 m de 300 V	42CA-B2LNBC-A2
		100 mm (3.9 pulg.)			Micro CC de 4 pines	42CA-B2LNBC-D4
					PNP 100 mA 0.5 ms	Cable de 2 m de 300 V
		Micro CC de 4 pines				42CA-B2LPBC-D4
 <p>Difuso normal Campo de visión: 6.6° LED emisor: Infrarrojo de 880 nm</p>	10-30 VCC 30 mA	0 a 100 mm (3.9 pulg.) (Ajustable)	Luz	NPN 100 mA 2 ms	Cable de 2 m de 300 V	42CA-D1JNAE-A2
		0 a 400 mm (13.6 pulg.) (Ajustable)			Micro CC de 4 pines	42CA-D1JNAE-D4
					PNP 100 mA 2 ms	Cable de 2 m de 300 V
		Micro CC de 4 pines				42CA-D1JPÆE-D4
 <p>Haz transmitido Campo de visión: 1.6° LED emisor: Infrarrojo de 880 nm</p>	10-30 VCC 25 mA	De 3 mm (0.12 pulg.) a 8 m (26.2 pies) (ajustable)	Fuente de luz no disponible		Cable de 2 m de 300 V	42CA-E1EZB-A2
	10-30 VCC 25 mA		Luz/oscuridad seleccionable	NPN 100 mA 2 ms	Micro CC de 4 pines	42CA-E1EZB-D4
					PNP 100 mA 2 ms	Cable de 2 m de 300 V
	Micro CC de 4 pines		42CA-R1LNA-D4			

Conjuntos de cables y accesorios

Conjunto de cables		Accesorios			
Descripción	Número de Catálogo	Descripción	Número de Catálogo	Descripción	Número de Catálogo
Conjunto de cables de 2 m, conector Micro de CC de 4 pines	889D-F4AC-2	Soporte de montaje	60-2657	Reflectores	92-39