

ArmorBlock MaXum I/O

MaXimum Protection
for the MaXimum Value

プロダクトプロフィール

ArmorBlock MaXum I/Oは耐環境性に優れ、DeviceNet通信ネットワーク上で多様な分散制御アプリケーションにご利用いただくことができます。

KwikLinkフラットメディアまたは標準丸型メディアをトランクラインとし、ドロップラインを通じ最大16点までの機器が簡単に接続できます。

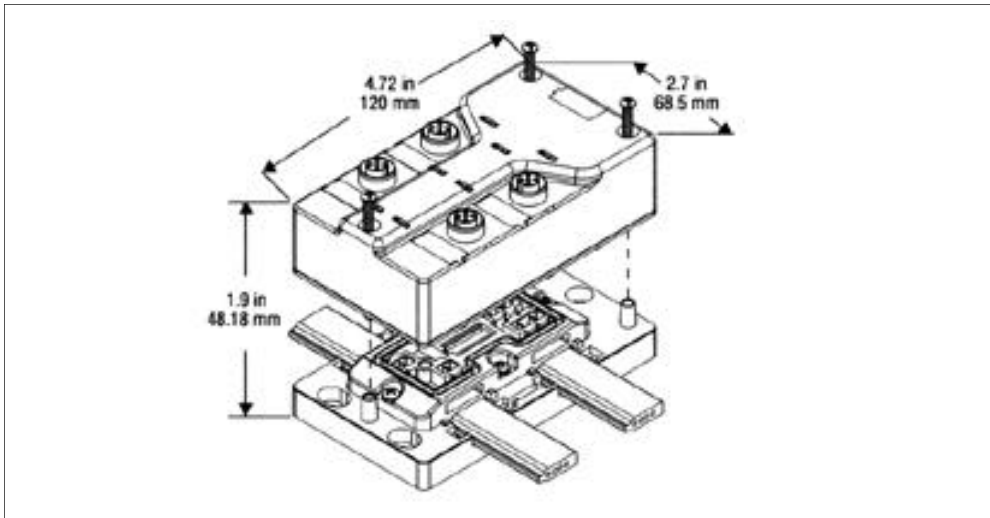
主な特長

- IP67、NEMA4Xの規格に適合した筐体
- ポーリング、サイクリック及び、チェンジオブステート、DeviceNetメッセージをサポート
- DeviceNetメディアに応じた簡単な配線および取付けを提供
- ノードアドレス選択が簡単なロータリースイッチ付
- 自動ポーレート検出機能
- 短絡・未配線・無負荷検知機能による配線・機器の診断
- 入力フィルター時間選択可能
- ハードウェアウォッチドッグ回路
- 選択可能な出力ラッチ機能
- PNP/NPN入力の自動設定
- ODVA V2.0準拠



Bringing Together Leading Brands in Industrial Automation

構成：ArmorBlock MaXum I/Oはモジュール(上側)とケーブルベース(下側)の2部品により構成されます。



ArmorBlock MaXum I/Oモジュール カタログ番号

カタログ番号	モジュール
1792D-2BV0D	DC24V 2点シンク/ソース入力(12mmコネクタ2個付)
1792D-4BV0D	DC24V 4点シンク/ソース入力(12mmコネクタ4個付)
1792D-16BVT0D	DC24V 16点シンク/ソース入力(12mmコネクタ8個付)
1792D-2BVA2D	DC24V 2点シンク/ソース入力、アラーム付 2点出力(12mmコネクタ4個付)
1792D-4BVT4D	DC24V 4点シンク/ソース入力、4点出力(12mmコネクタ4個付)
1792D-8BVT8D	DC24V 8点シンク/ソース入力、8点出力(12mmコネクタ8個付)
1792D-OB4D	DC24V 4点ソース出力(12mmコネクタ4個付)
1792D-OB8D	DC24V 8点ソース出力(12mmコネクタ8個付)
1792D-OVT16E	DC24V 16点シンク出力(12mmコネクタ8個付)
1792D-12BVT4D	DC24V 12点シンク/ソース入力、4点出力(12mmコネクタ8個付)
1792D-8BI08E	DC24V 8点シンク/ソース入力 8点出力、共通コネクタ(12mmコネクタ8個付)
1792D-8BVT0D	DC24V 8点シンク/ソース入力(12mmコネクタ8個付)

ArmorBlock MaXum I/Oケーブルベース カタログ番号

カタログ番号	ケーブルベース
1792D-CBFM	KwikLink DeviceNet フラットメディア用
1792D-CB12	12mm 丸型メディア用
1792D-CB18	18mm 丸型メディア用
1792D-CB12JP	12mm 丸型メディア 電源切替付
1792D-CB18JP	18mm 丸型メディア 電源切替付
1792D-CB18P	18mm 丸型メディア 補助電源コネクタ付
1792D-CB18PT	18mm 丸型メディア ダブルバススルー機能付

Reach us now at www.rockwellautomation.com

Wherever you need us, Rockwell Automation brings together leading brands in industrial automation including Allen-Bradley controls, Reliance Electric power transmission products, Dodge mechanical power transmission components, and Rockwell Software. Rockwell Automation's unique, flexible approach to helping customers achieve a competitive advantage is supported by thousands of authorized partners, distributors and system integrators around the world.

Americas Headquarters, 1201 South Second Street, Milwaukee, WI 53204, USA, Tel: (1) 414 382-2000, Fax: (1) 414 382-4444
European Headquarters SA/UV, avenue Hermann Debroux, 46, 1160 Brussels, Belgium, Tel: (32) 2 663 06 00, Fax: (32) 2 663 06 40
Asia Pacific Headquarters, 27/F Citicorp Centre, 18 Whitfield Road, Causeway Bay, Hong Kong, Tel: (852) 2887 4788, Fax: (852) 2508 1846



ロッキンウェル オートメーション ジャパン株式会社

本社営業部	〒104-0033	東京都中央区新川 1-3-17	T EL (03)3206-2786	F AX (03)3206-2386
関西支店	〒532-0011	大阪市淀川区西中島 5-14-5	T EL (06)6305-6210	F AX (06)6305-6792
中部支店	〒460-0003	名古屋市中区錦 1-6-5	T EL (052)222-7060	F AX (052)222-7065
横浜事業所	〒236-0003	横浜市金沢区幸浦 2-12-19	T EL (045)788-2180	F AX (045)788-2170
技術相談テレフォンサービス/	0120-144-266 (月~金 9:30~17:00)			