



AB Allen-Bradley

CompactBlock I/O... It's Small, It's Easy

プロダクトプロフィール

CompactBlock I/OはDeviceNetに対応した通信アダプタ、I/O回路、電源、端子台で構成されたブロックタイプのI/Oです。簡単な取付け・配線とコンパクトなパッケージながらI/Oの拡張性を提供し、多様な分散制御アプリケーションにご利用いただけます。

主な特長

- DeviceLogix*を搭載
- 省パネルスペース
- 1ノード当たり最大32点のI/O（拡張モジュール使用時）
- ポーリング、サイクリック及び、チェンジオブステート、DeviceNetメッセージをサポート
- ノードアドレス選択が簡単なロータリースイッチ付
- 自動ボーレート検出機能
- 入力フィルタ時間選択可能
- ハードウェアウォッチドッグ回路
- 入出力用にPNP/NPNの両バージョンのモジュール設定
- 出力の短絡保護機能
- DC 10-30Vの機器電源
- ODVA V2.0 準拠

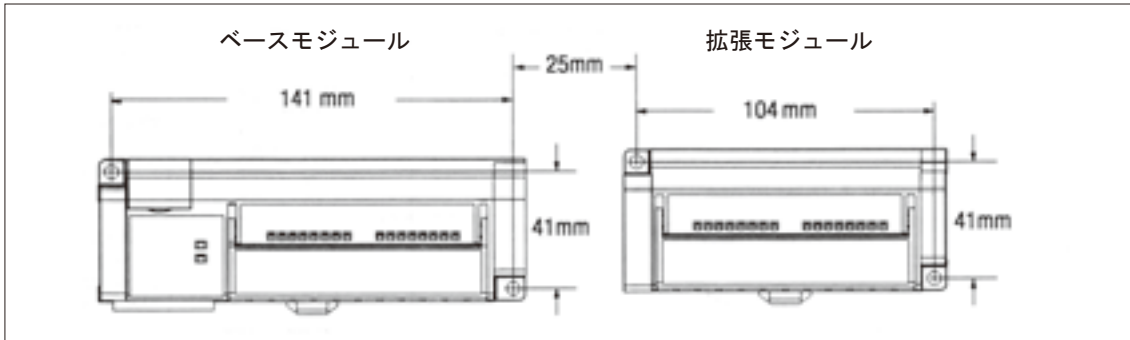
* DeviceLogixとは、アダプタ内部に実装されたプログラム可能な制御ロジックです。制御ロジックはRSNetwork for DeviceNetによりファンクションブロック形式で記述します。



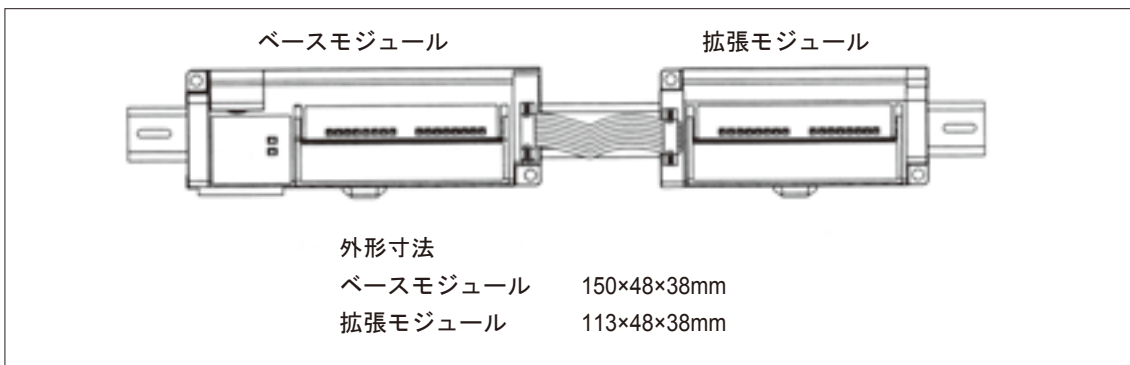
Bringing Together Leading Brands in Industrial Automation

取付け方法

(1) パネル取付け



(2) DINレール取付け



CompactBlock I/O モジュールのカタログ番号

カタログ番号	モジュール
1791D-4B0	ベース入力モジュール DC24V 4点シンク
1791D-16B0	ベース入力モジュール DC24V 16点シンク
1791D-16V0	ベース入力モジュール DC24V 16点ソース
1791D-16B0X	拡張入力モジュール DC24V 16点シンク
1791D-16V0X	拡張入力モジュール DC24V 16点ソース
1791D-OV16P	ベース出力モジュール DC24V 16点シンク
1791D-OB8P	ベース出力モジュール DC24V 8点ソース
1791D-OB16P	ベース出力モジュール DC24V 16点ソース
1791D-OV16PX	拡張出力モジュール DC24V 16点シンク
1791D-OB16PX	拡張出力モジュール DC24V 16点ソース
1791D-4B4P	ベース組み合わせモジュールDC24V 4点シンク入力、4点ソース出力
1791D-8V8P	ベース組み合わせモジュールDC24V 8点ソース入力、8点シンク出力
1791D-8B8P	ベース組み合わせモジュールDC24V 8点シンク入力、8点ソース出力

www.rockwellautomation.com

Power, Control and Information Solutions Headquarters

Americas: Rockwell Automation, 1201 South Second Street, Milwaukee, WI 53204-2496 USA, Tel: (1) 414.382.2000, Fax: (1) 414.382.4444

Europe/Middle East/Africa: Rockwell Automation, Vorstlaan/Boulevard du Souverain 36, 1170 Brussels, Belgium, Tel: (32) 2 663 0600, Fax: (32) 2 663 0640

Asia Pacific: Rockwell Automation, Level 14, Core F, Cyberport 3, 100 Cyberport Road, Hong Kong, Tel: (852) 2887 4788, Fax: (852) 2508 1846

ロクウェルオートメーションジャパン株式会社

本社営業部 〒104-0033 東京都中央区新川1-3-17
 関西支店 〒532-0011 大阪市淀川区西中島5-14-5
 中部支店 〒460-0003 名古屋市中区錦1-6-5

Tel (03) 3206-2786 Fax (03) 3206-2796
 Tel (06) 6305-6210 Fax (06) 6305-6792
 Tel (052) 222-7060 Fax (052) 222-7065